

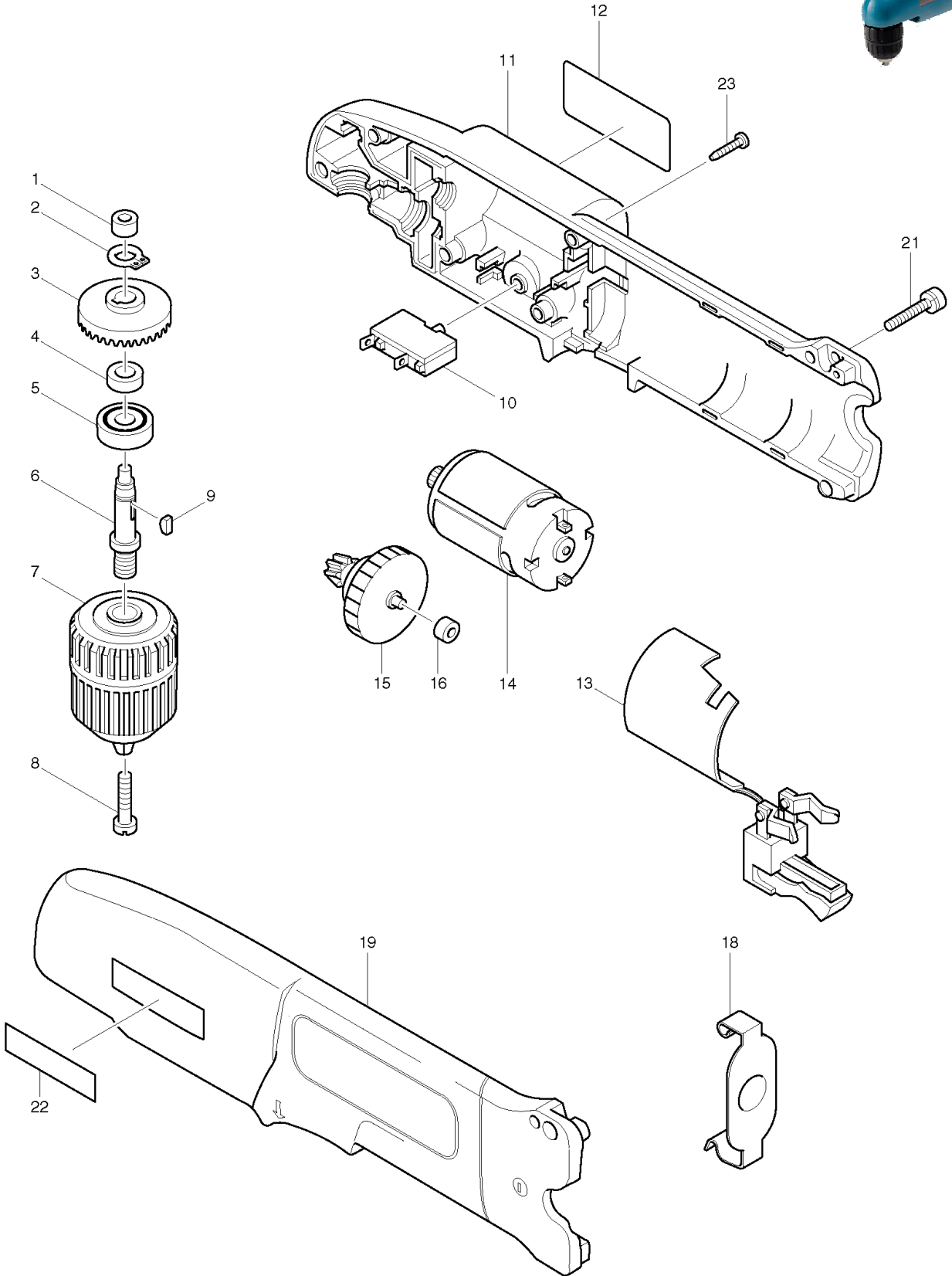


PERCEUSE ANGULAIRE A ACCU 7,2 V
AKKU WINKELBOHRMASCHINE 7,2 V

DA302DW

MODÈLE / MODELL

Modèles à accu: Désignations selon équipement d'origine / Akkugeräte: Modellbezeichnungen je nach Standard-Lieferumfang: DO, DZ, DW, DWL, DWE, DWA, DWB, DWD, DWF





PERCEUSE ANGULAIRE A ACCU 7,2 V
AKKU WINKELBOHRMASCHINE 7,2 V

DA302DW

MODÈLE / MODELL

POS	MAKITA-NR.	DESCRIPTION	BEZEICHNUNG	GA	CHF
1	214017-9	COUSSINET 5	GLEITLAGER 5	P/E	
2	961004-6	CIRCLIPS S-8	SEEGERRING S-8	P/E	
3	221387-9	PIGNON 36	RITZEL 36	P/E	
4	257106-7	BAGUE 8	RING 8	P/E	
5	211031-6	ROULEMENT A BILLES 608LLB	KUGELLAGER 608LLB	P/E	
6	322278-8	AXE	SPINDEL	P/E	
7	193601-2	MANDRIN AUTOMATIQUE 3/8"-24UNF	SCHNELLSPANNFUTTER 3/8"-24UNF	P/E	
8	251451-2	VIS M5X22	SCHRAUBE M5X22	P/E	
9	254031-3	CLAVETTE 3	NUTKEIL 3	P/E	
10	652532-9	COUPE-CIRCUIT BC51	UEBERLASTSCHUTZ BC51	P/E	
11	183330-5	BOITIER COMPLET (11,19)	GEHAEUSE KOMPLETT (11,19)	P/E	
12	852740-4	PLAQUETTE MACHINE	MASCHINENSCHILD	P/E	
13	651914-2	INTERRUPTEUR	SCHALTER	P/E	
14	629767-7	MOTEUR	MOTOR	P/E	
15	153193-3	ENGRENAGE	GETRIEBE	P/E	
16	214019-5	COUSSINET 4	GLEITLAGER 4	P/E	
18	342833-0	FERMETURE	VERSCHLUSS	P/E	
19	183330-5	BOITIER COMPLET (11,19)	GEHAEUSE KOMPLETT (11,19)	P/E	
21	911143-2	VIS M4X22	SCHRAUBE M4X22	P/E	
22	819063-3	AUTOCOLLANT MAKITA (S)	ETIKETTE MAKITA (S)	P/E	
23	266130-9	VIS PARKER 3X16	PARKERSCHRAUBE 3X16	P/E	

Accessoires + pièces spéciales: (non illustrés)

Zubehör + Spezial-Teile: (in der Zeichnung nicht enthalten)

400	191679-9	NC7000 ACCU LONG NICD 7.2V/1.3AH	NC7000 STAB-AKKU NICD 7.2V/1.3AH	A/Z	
401	193123-2	DC9711 CHARGEUR NIMH 7.2-9.6V-MAX 3.0AH	DC9711 LADEGERAET NIMH7.2-9.6V-MAX3.0AH	A/Z	
402	824627-0	COFFRET PLASTIQUE - DA312DW	PLASTIKKOFFER - DA312DW	A/Z	

Changements techniques et de prix réservés / Preis- und technische Änderungen vorbehalten
GA >> Pxx = Pièce/Ersatzteil, A/Z = Accessoires/Zubehör Prix/Preise >> CHF EXCL. 7,6% TVA/MWST