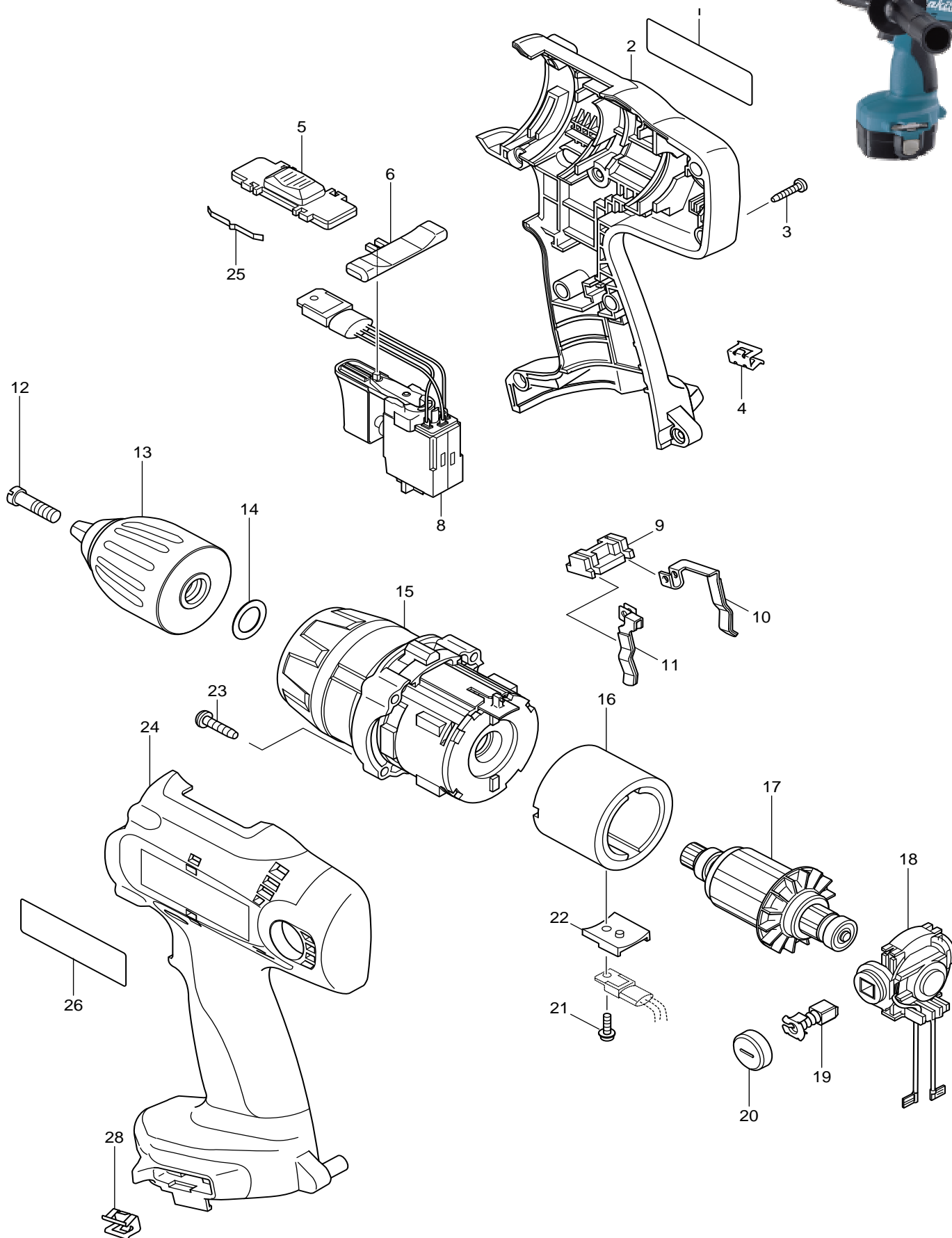




PERCEUSE-VISSEUSE A ACCU 14,4 V
AKKU-BOHRSCHRAUBER 14,4 V

MODÈLE / MODELL

Modèles à accu: Désignations selon équipement d'origine / Akkugeräte: Modellbezeichnungen je nach Standard-Lieferumfang: DO, DZ, DW, DWL, DWE, DWA, DWB, DWD, DWF





PERCEUSE-VISSEUSE A ACCU 14,4 V
AKKU-BOHRSCHRAUBER 14,4 V

6339DW

MODÈLE / MODELL

POS	MAKITA-NR.	DESCRIPTION	BEZEICHNUNG	GA	CHF
1	860954-1	PLAQUETTE MACHINE	MASCHINENSCHILD	P/E	
2	183845-2	BOITIER	GEHAEUSE	P/E	
3	266130-9	VIS PARKER 3X16	PARKERSCHRAUBE 3X16	P/E	
4	344391-2	SUPPORT LAME	KLINGENHALTER	P/E	
5	125435-5	INVERSEUR DE VITESSE	DREHZAHLUMSCHALTER	P/E	
6	418753-1	LEVIER INTERRUPTEUR	SCHALTERHEBEL	P/E	
8	650559-3	INTERRUPTEUR	SCHALTER	P/E	
9	687085-9	SUPPORT CONTACT	KONTAKTHALTER	P/E	
10	654168-0	CONTACT (+)	KONTAKT (+)	P/E	
11	654169-8	CONTACT (-)	KONTAKT (-)	P/E	
12	251464-3	VIS M6X22	SCHRAUBE M6X22	P/E	
13	763188-4	MANDRIN 13	BOHRFUTTER 13	P/E	
14	253798-0	RONDELLE 13	UNTERLAGSCHEIBE 13	P/E	
15	125431-3	BOITE A VITESSE COMPLETE	GETRIEBE KOMPLETT	P/E	
16	638376-1	STATOR AIMANTE	STATOR MIT DAUER_MAGNET	P/E	
17	629829-1	ROTOR	ROTOR	P/E	
18	638375-3	PALIER COMPLET	LAGERSCHILD KOMPLETT	P/E	
19	191971-3	CHARBONS CB-430	KOHLNEN CB-430	P/E	
20	643929-3	COUVERCLE PORTE-CHARBONS	KOHLNENHALTERDECKEL	P/E	
21	266282-6	VIS ST3X10	SCHRAUBE ST3X10	P/E	
22	689136-4	ENTRETOISE	EINLAGE	P/E	
23	266045-0	VIS 4X20	BLECHSCHRAUBE 4X20	P/E	
24	183845-2	BOITIER	GEHAEUSE	P/E	
25	232220-0	RESSORT PLAT	BLATTFEDER	P/E	
28	344391-2	SUPPORT LAME	KLINGENHALTER	P/E	

Accessoires + pièces spéciales: (non illustrés)

Zubehör + Spezial-Teile: (in der Zeichnung nicht enthalten)

400	122712-6	POIGNEE	GRIFF	P/E	
401	824626-2	COFFRET PLASTIQUE	PLASTIKKOFFER	A/Z	
402	784614-0	LAME TOURNEVIS PH DOUB.(+/-) NO 2/45 MM	SCHR-KLINGE PH DOPPELSEIT.(+/-)NR2/45MM	A/Z	
403	193864-0	DC1414 CHARGEUR	DC1414 LADEGERAET	A/Z	
404	193060-0	NIMH1435 ACCU COURT 14.4V	NIMH1435 BLOCK-AKKU 14.4V	A/Z	

Changements techniques et de prix réservés / Preis- und technische Änderungen vorbehalten

GA >> P/E = Pièce/Ersatzteil, A/Z = Accessoires/Zubehör **Prix/Preise >> CHF EXCL. 7,6% TVA/MWST**