

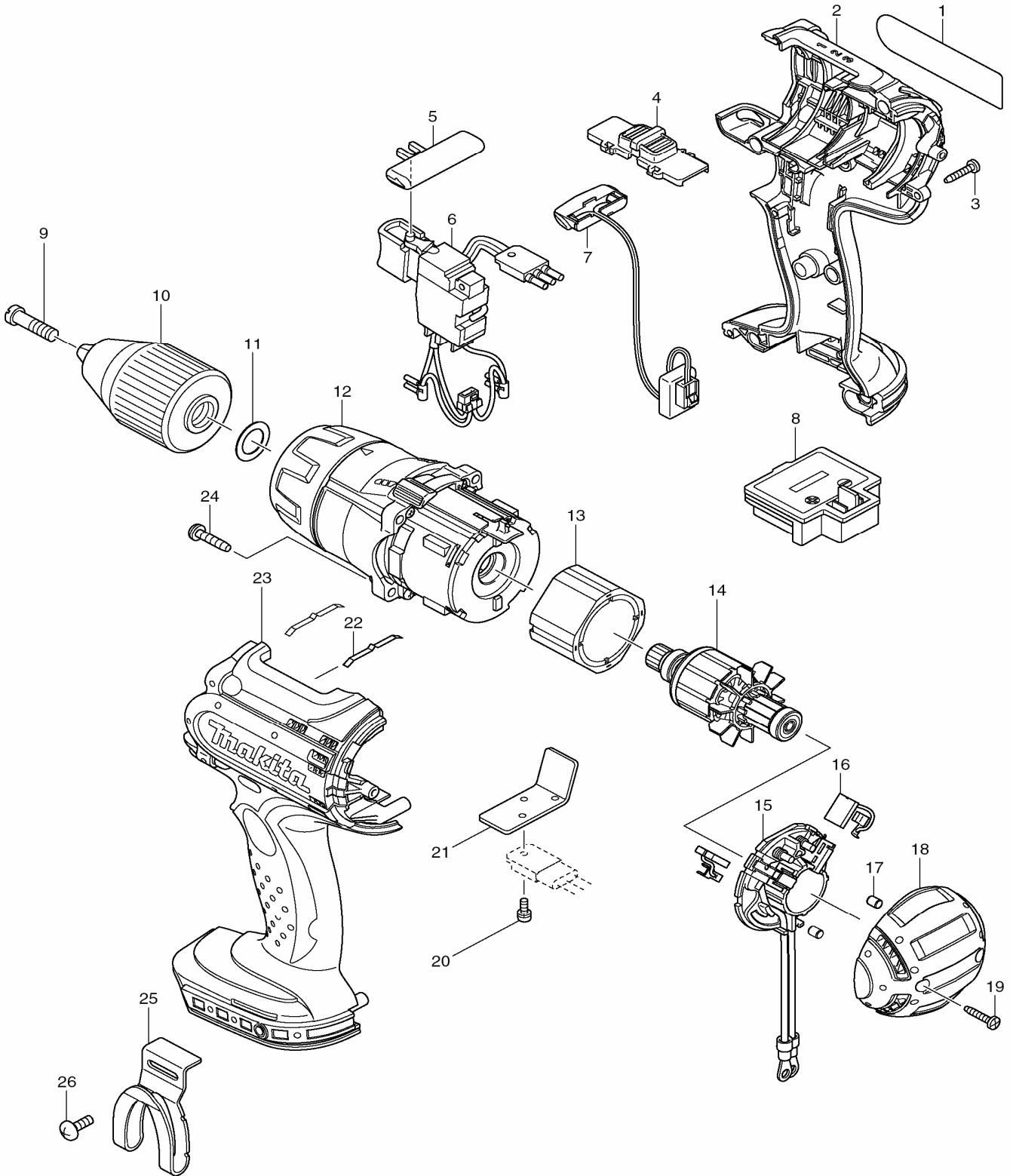


AKKU-BOHRSCHRAUBER 18V 3.0Ah LI-ION
PERCEUSE-VISSEUSE A ACCU 18V 3.0Ah LI-ION

BDF451RFE

MODÈLE / MODELL

Modèles à accu: Désignations selon équipement d'origine / Akkugeräte: Modellbezeichnungen je nach Standard-Lieferumfang: DO, DZ, DW, DWL, DWE, DWA, DWB, DWD, DWF





AKKU-BOHRSCHRAUBER 18V 3.0Ah LI-ION
PERCEUSE-VISSEUSE A ACCU 18V 3.0Ah LI-ION

BDF451RFE

MODÈLE / MODELL

POS	MAKITA-NR.	DESCRIPTION	BEZEICHNUNG	GA	CHF
1	861819-0	ETIQUETTE	TYPENSCHILD	P/E	
2	188031-0	BOITIER COMPLET (INC 2/23)	GEHAEUSE-SET (INK 2/19)	P/E	
3	266130-9	VIS PARKER 3X16	PARKERSCHRAUBE 3X16	P/E	
4	125435-5	LEVIER DE VITESSE	GANGSCHALTER	P/E	
5	419250-0	LEVIER G/D	HEBEL L/R	P/E	
6	650573-9	INTERRUPTEUR	SCHALTER	P/E	
7	631692-0	CIRCUIT LUMIERE	CIRCUIT LAMPE	P/E	
8	643812-4	TERMINAL	TERMINAL	P/E	
9	251468-5	VIS M6X22 G	SCHRAUBE M6X22 L	P/E	
10	763196-5	MANDRIN	BOHRFUTTER	P/E	
11	253798-0	RONDELLE 13	UNTERLAGSCHEIBE 13	P/E	
12	125433-9	BOITE A VITESSE COMPLETE	GETRIEBE KOMPLETT	P/E	
13	638425-4	STATOR	STATOR	P/E	
14	619165-3	ROTOR	ROTOR	P/E	
15	638431-9	PORTE-CHARBONS COMPLET	KOHLNHALTER KOMPLETT	P/E	
16	194159-4	CHARBONS CB-436	KOHLN CB-436	P/E	
17	263032-0	GOUPILLE CAOUTCHOUC 4	GUMMISTIFT 4	P/E	
18	419249-5	COUVERCLE BOITIER	GEHAEUSE-DECKEL	P/E	
19	266130-9	VIS PARKER 3X16	PARKERSCHRAUBE 3X16	P/E	
20	911006-2	VIS M3X8	SCHRAUBE M3X8	P/E	
21	689145-3	REFROIDISEUR	KUHLBLECH	P/E	
22	232220-0	RESSORT PLAT	BLATTFEDER	P/E	
23	188031-0	BOITIER COMPLET (INC 2/23)	GEHAEUSE-SET (INK 2/19)	P/E	
24	266045-0	VIS 4X20	BLECHSCHRAUBE 4X20	P/E	
25	324553-8	CROCHET	HAKEN	P/E	
26	251314-2	VIS M4X12	SCHRAUBE M4X12	P/E	

Accessoires + pièces spéciales: (non illustrés)

Zubehör + Spezial-Teile: (in der Zeichnung nicht enthalten)

400	824754-3	COFFRET PLASTIQUE (LXT)	PLASTIKKOFFER (LXT)	A/Z	
401	417724-5	FERMETURE COFFRET	KOFFERVERSCHLUSS	A/Z	
402	784637-8	LAME TOURNEVIS DOUBLE (+/-) NO2/45MM-3P	SCHR-KLINGE DOPPELSEIT.(+/-)NR2/45MM-3S	A/Z	
403	194218-4	DC18SC CHARGEUR >LI-ION	DC18SC LADEGERAET >LI-ION	A/Z	
404	194204-5	ACCU LI-ION 18V/3.0AH	AKKU LI-ION 18V/3.0AH	A/Z	
405	419276-2	SUPPORT BIT	BIT-HALTERUNG	A/Z	

Changements techniques et de prix réservés / Preis- und technische Änderungen vorbehalten

GA >> P/E = Pièce/Ersatzteil, A/Z = Accessoires/Zubehör **Prix/Preise >> CHF EXCL. 7,6% TVA/MWST**