

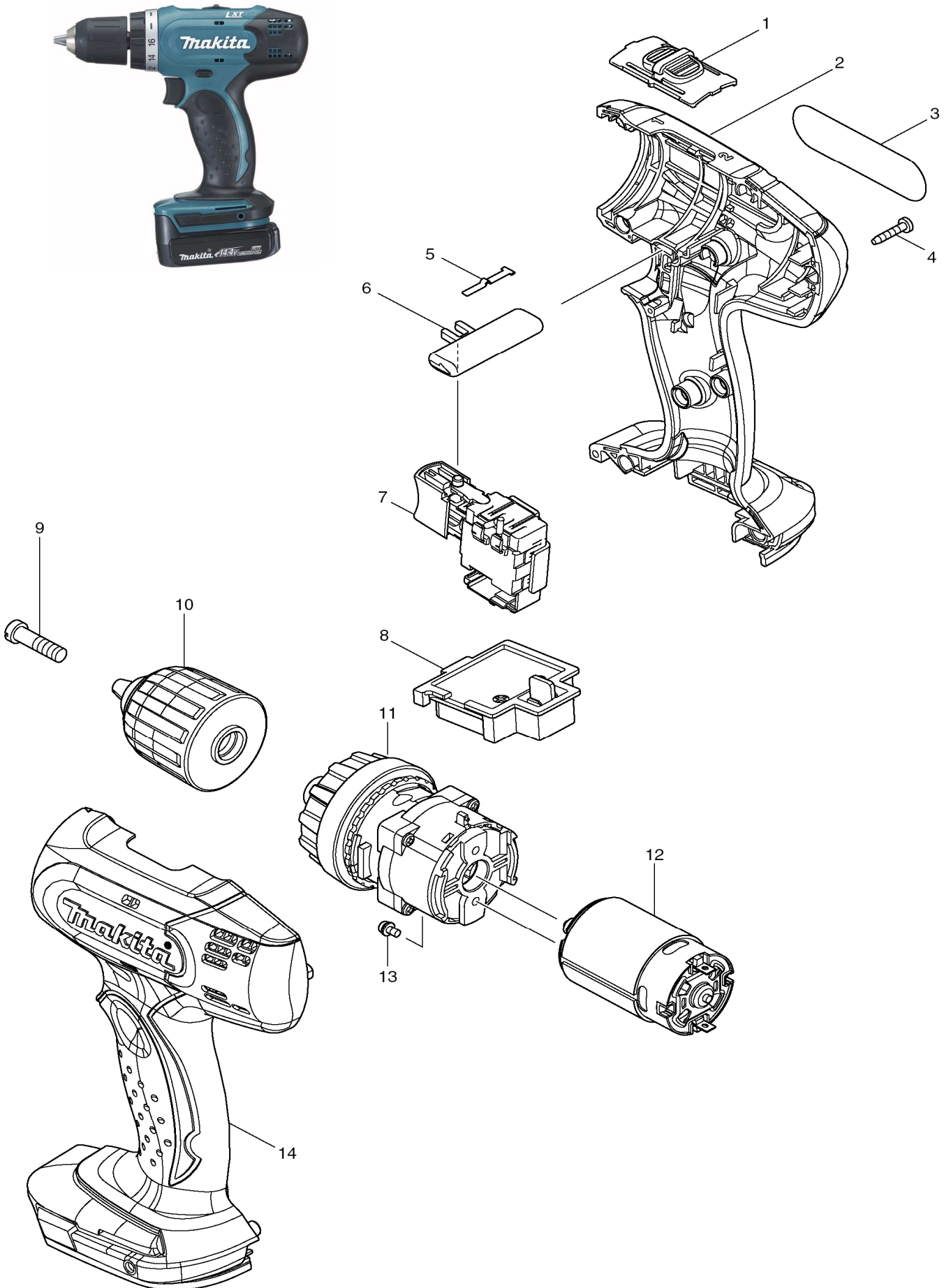


AKKU-BOHRSCHRAUBER 14.4V 3.0Ah LI-ION
PERCEUSE-VISSEUSE A ACCU 14.4V 3.0Ah LI-ION

BDF343RFE

MODÈLE / MODELL

Modèles à accu: Désignations selon équipement d'origine / Akkugeräte: Modellbezeichnungen je nach Standard-Lieferumfang: DO, DZ, DW, DWL, DWE, DWA, DWB, DWD, DWF





AKKU-BOHRSCHRAUBER 14.4V 3.0Ah LI-ION
PERCEUSE-VISSEUSE A ACCU 14.4V 3.0Ah LI-ION

BDF343RFE

MODÈLE / MODELL

POS	MAKITA-NR.	DESCRIPTION	BEZEICHNUNG	GA	CHF
1	125310-5	INVERSEUR	DREHRICHTUNGSSCHALTER	P/E	
2	188544-1	BOITIER (INC 2 14)	GEHAEUSE (INK 2 14)	P/E	
3	865428-7	AUTOCOLLANT	KLEBER	P/E	
4	266130-9	VIS PARKER 3X16	PARKERSCHRAUBE 3X16	P/E	
5	232182-2	RESSORT	FEDER	P/E	
6	419250-0	LEVIER G/D	HEBEL L/R	P/E	
7	650605-2	INTERRUPTEUR	SCHALTER	P/E	
8	643828-9	TERMINAL	TERMINAL	P/E	
9	251468-5	VIS M6X22 G	SCHRAUBE M6X22 L	P/E	
10	766002-3	MANDRIN AUTOSERRANT 10	SCHNELLSPANNFUTTER 10	P/E	
11	125482-6	BOITE A VITESSE	GETRIEBE	P/E	
12	629819-4	MOTEUR	MOTOR	P/E	
13	911003-8	VIS M3X6	SCHRAUBE M3X6	P/E	
14	188544-1	BOITIER (INC 2 14)	GEHAEUSE (INK 2 14)	P/E	

Accessoires + pièces spéciales: (non illustrés)

Zubehör + Spezial-Teile: (in der Zeichnung nicht enthalten)

400	824862-0	COFFRET DE TRANSPORT PLASTIQUE	PLASTIKKOFFER	A/Z	
401	163455-1	FERMETURE COFFRET	VERSCHLUSSLASCHE	P/E	
402	784636-0	LAME TOURNEVIS + 2-65	SCHRAUBERKLINGE + 2-65	A/Z	

Changements techniques et de prix réservés / Preis- und technische Änderungen vorbehalten

GA >> P/E = Pièce/Ersatzteil, A/Z = Accessoires/Zubehör **Prix/Preise >> CHF EXCL. 7,6% TVA/MWST**