

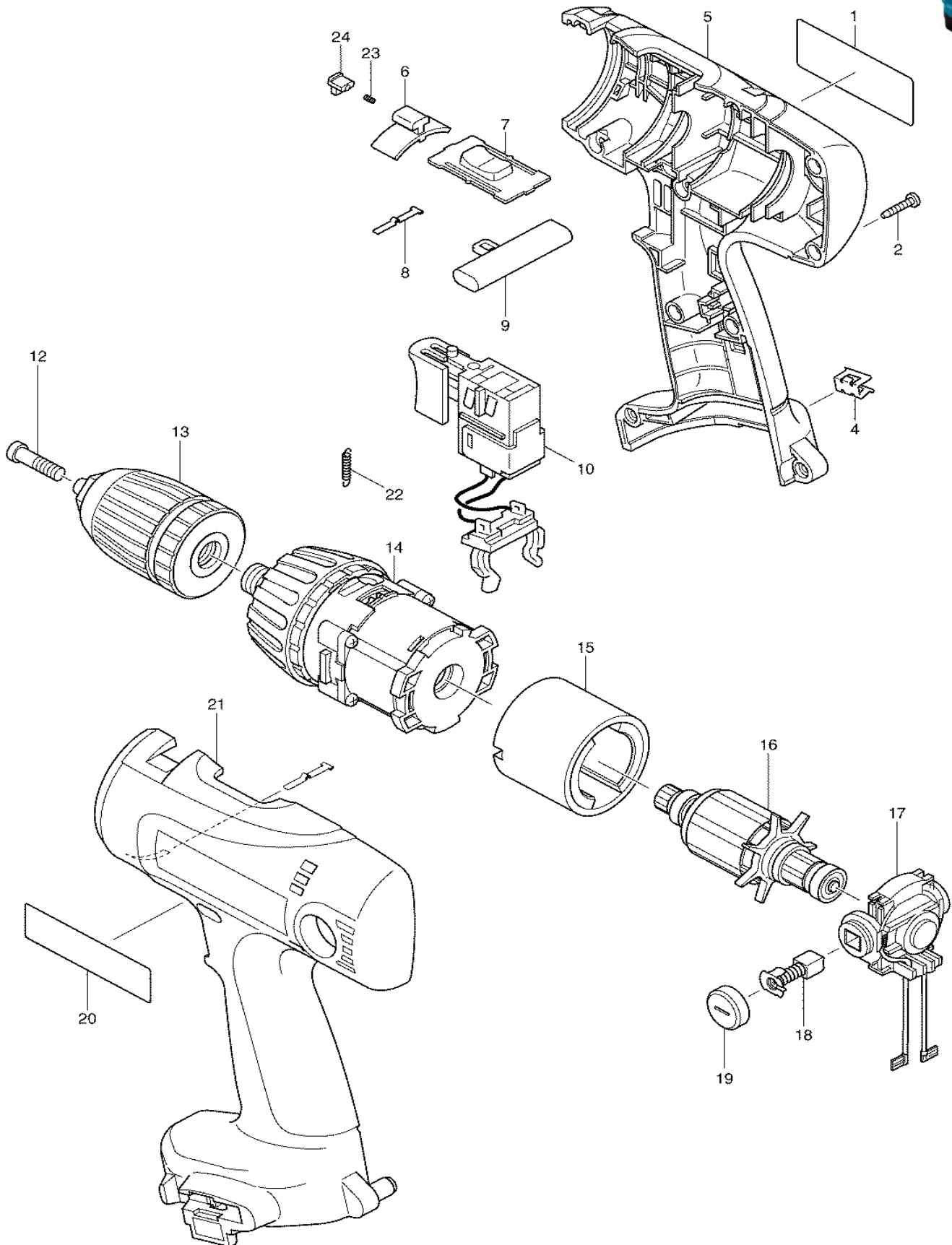


PERCEUSE-VISSEUSE A ACCU 14,4 V
AKKU-BOHRSCHRAUBER 14,4 V

6337DWDE

MODÈLE / MODELL

Modèles à accu: Désignations selon équipement d'origine / Akkugeräte: Modellbezeichnungen je nach Standard-Lieferumfang: DO, DZ, DW, DWL, DWE, DWA, DWB, DWD, DWF





PERCEUSE-VISSEUSE A ACCU 14,4 V
AKKU-BOHRSCRAUBER 14,4 V

6337DWDE

MODÈLE / MODELL

POS	MAKITA-NR.	DESCRIPTION	BEZEICHNUNG	GA	CHF
1	853712-2	PLAQUETTE MACHINE	MASCHINENSCHILD	P/E	
2	266130-9	VIS PARKER 3X16	PARKERSCHRAUBE 3X16	P/E	
4	344391-2	SUPPORT LAME	KLINGENHALTER	P/E	
5	183452-1	BOITIER COMPLET	GEHAEUSE KOMPLETT	P/E	
6	417879-6	LEVIER	HEBEL	P/E	
7	125102-2	INVERSEUR DE VITESSE	DREHZAHLUMSCHALTER	P/E	
8	232182-2	RESSORT	FEDER	P/E	
9	417880-1	LEVIER G-D	HEBEL L-R	P/E	
10	638144-2	INTERRUPTEUR	SCHALTER	P/E	
12	251464-3	VIS M6X22	SCHRAUBE M6X22	P/E	
13	763166-4	MANDRIN S-13 - 6317DWDE	BOHRFUTTER S-13 - 6317DWDE	P/E	
14	125238-7	BOITE A VITESSE COMPL.	GETRIEBE KOMP.	P/E	
15	638138-7	STATOR AIMANTE	STATOR MIT DAUER_MAGNET	P/E	
16	619115-8	ROTOR	ROTOR	P/E	
17	638139-5	PORTE-CHARBONS COMPLET	KOHLNHALTER KOMPLETT	P/E	
18	191971-3	CHARBONS CB-430	KOHLN CB-430	P/E	
19	643929-3	COUVERCLE PORTE-CHARBONS	KOHLNHALTERDECKEL	P/E	
20	819064-1	AUTOCOLLANT MAKITA (M)	KLEBE-ETIKETTE MAKITA (M)	P/E	
21	183452-1	BOITIER COMPLET	GEHAEUSE KOMPLETT	P/E	
22	231829-5	RESSORT DE TENSION 2	ZUGFEDER 2	P/E	
23	233353-4	RESSORT 2	FEDER 2	P/E	
24	418095-3	LEVIER D'ARRET	ARRETIERHEBEL	P/E	

Accessoires + pièces spéciales: (non illustrés)

Zubehör + Spezial-Teile: (in der Zeichnung nicht enthalten)

400	183763-4	COFFRET PLASTIQUE - 6317DWDE,6207,6337	PLASTIKKOFFER	A/Z	
401	417724-5	FERMETURE COFFRET	KOFFERVERSCHLUSS	A/Z	
402	193101-2	NIMH1434 ACCU COURT 14.4V/2.6 AH	NIMH1434 BLOCK-AKKU 14.4V/2.6 AH	A/Z	
403	194151-0	DC1414F CHARGEUR	DC1414F LADEGERAET	A/Z	

Changements techniques et de prix réservés / Preis- und technische Änderungen vorbehalten
GA >> P/E = Pièce/Ersatzteil, A/Z = Accessoires/Zubehör Prix/Preise >> CHF EXCL. 7,6% TVA/MWST