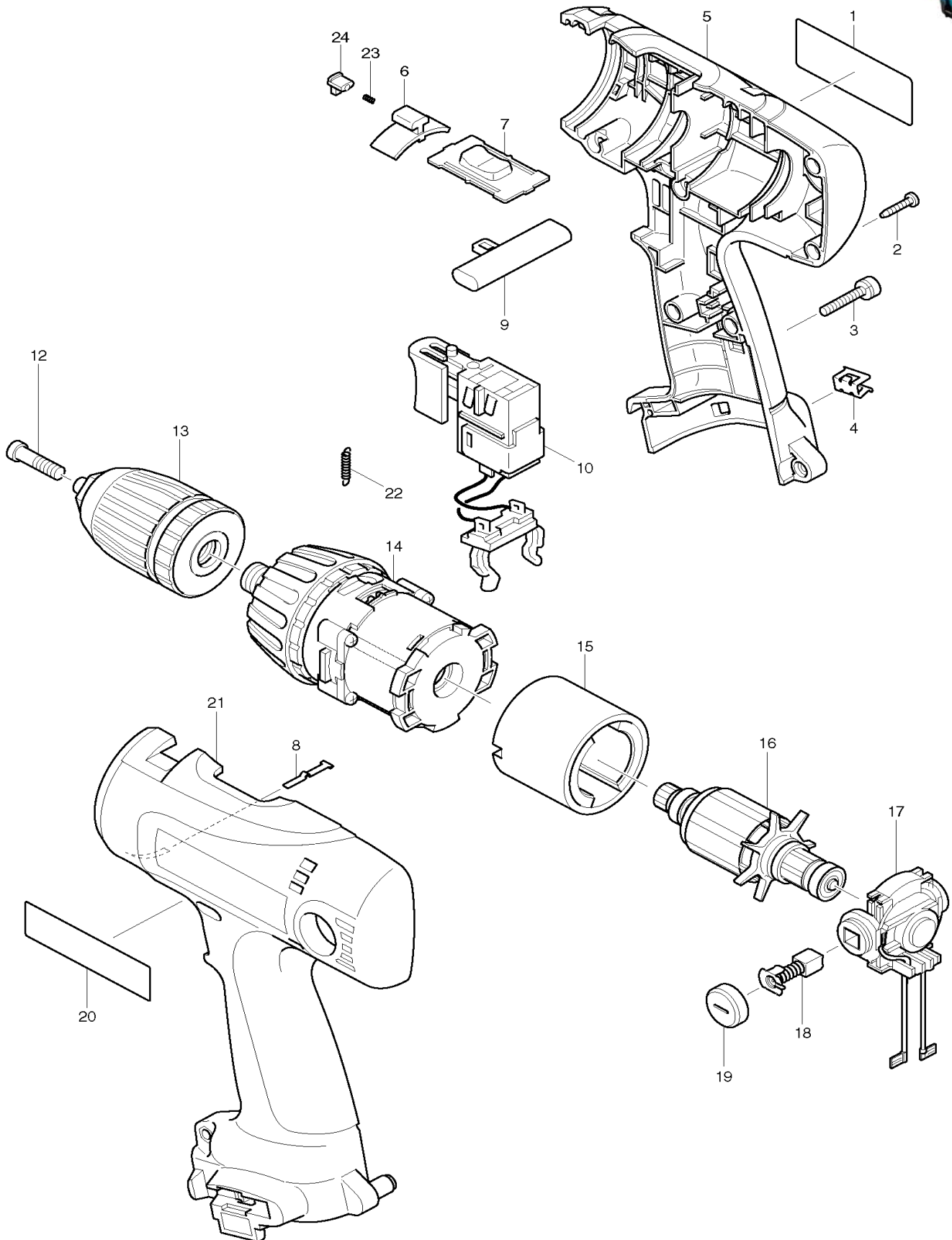


Modèles à accu: Désignations selon équipement d'origine / Akkugeräte: Modellbezeichnungen je nach Standard-Lieferumfang: DO, DZ, DW, DWL, DWE, DWA, DWB, DWD, DWF





POS	MAKITA-NR.	DESCRIPTION	BEZEICHNUNG	GA	CHF
1	853704-1	PLAQUETTE MACHINE	MASCHINENSCHILD	P/E	
2	266130-9	VIS PARKER 3X16	PARKERSCHRAUBE 3X16	P/E	
3	911143-2	VIS M4X22	SCHRAUBE M4X22	P/E	
4	344391-2	SUPPORT LAME	KLINGENHALTER	P/E	
5	183440-8	BOITIER	GEHAEUSE	P/E	
6	417879-6	LEVIER	HEBEL	P/E	
7	125102-2	INVERSEUR DE VITESSE	DREHZAHLUMSCHALTER	P/E	
8	232182-2	RESSORT	FEDER	P/E	
9	417880-1	LEVIER G-D	HEBEL L-R	P/E	
10	638144-2	INTERRUPTEUR	SCHALTER	P/E	
12	251464-3	VIS M6X22	SCHRAUBE M6X22	P/E	
13	193616-9	MANDRIN AUTOMATIQUE 13	SCHNELLSPANNFUTTER 13	P/E	
14	125238-7	BOITE A VITESSE COMPL.	GETRIEBE KOMP.	P/E	
15	638138-7	STATOR AIMANTE	STATOR MIT DAUERMAGNET	P/E	
16	619116-6	ROTOR	ROTOR	P/E	
17	638139-5	PORTE-CHARBONS COMPLET	KOEHLENHALTER KOMPLETT	P/E	
18	191971-3	CHARBONS CB-430	KOEHLEN CB-430	P/E	
19	643929-3	COUVERCLE PORTE-CHARBONS	KOEHLENHALTERDECKEL	P/E	
20	819064-1	AUTOCOLLANT MAKITA (M)	KLEBE-ETIKETTE MAKITA (M)	P/E	
21	183440-8	BOITIER	GEHAEUSE	P/E	
22	231829-5	RESSORT DE TENSION 2	ZUGFEDER 2	P/E	
23	233353-4	RESSORT 2	FEDER 2	P/E	
24	418095-3	LEVIER D'ARRET	ARRETIERHEBEL	P/E	

**Accessoires + pièces spéciales:** (non illustrés)

**Zubehör + Spezial-Teile:** (in der Zeichnung nicht enthalten)

400	183763-4	COFFRET PLASTIQUE - 6317DWDE,6207,6337	PLASTIKKOFFER	A/Z	
401	417724-5	FERMETURE COFFRET	KOFFERVERSCHLUSS	A/Z	
402	194151-0	DC1414F CHARGEUR	DC1414F LADEGERAET	A/Z	
403	193100-4	NIMH1234 ACCU COURT 12V/2.6 AH	NIMH1234 BLOCK-AKKU 12V/2.6 AH	A/Z	
404	784614-0	LAME TOURNEVIS PH DOUB.(+/-) NO 2/45 MM	SCHR-KLINGE PH DOPPELSEIT.(+/-)NR2/45MM	A/Z	

Changements techniques et de prix réservés / Preis- und technische Änderungen vorbehalten

**GA >> P/E = Pièce/Ersatzteil, A/Z = Accessoires/Zubehör Prix/Preise >> CHF EXCL. 7,6% TVA/MWST**