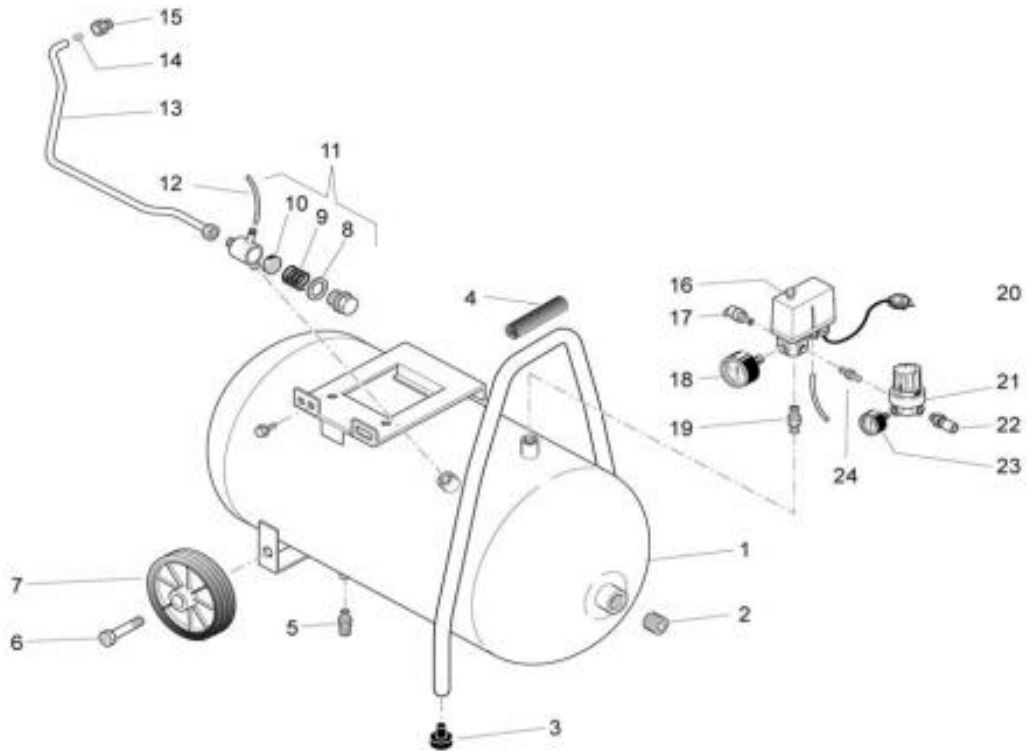
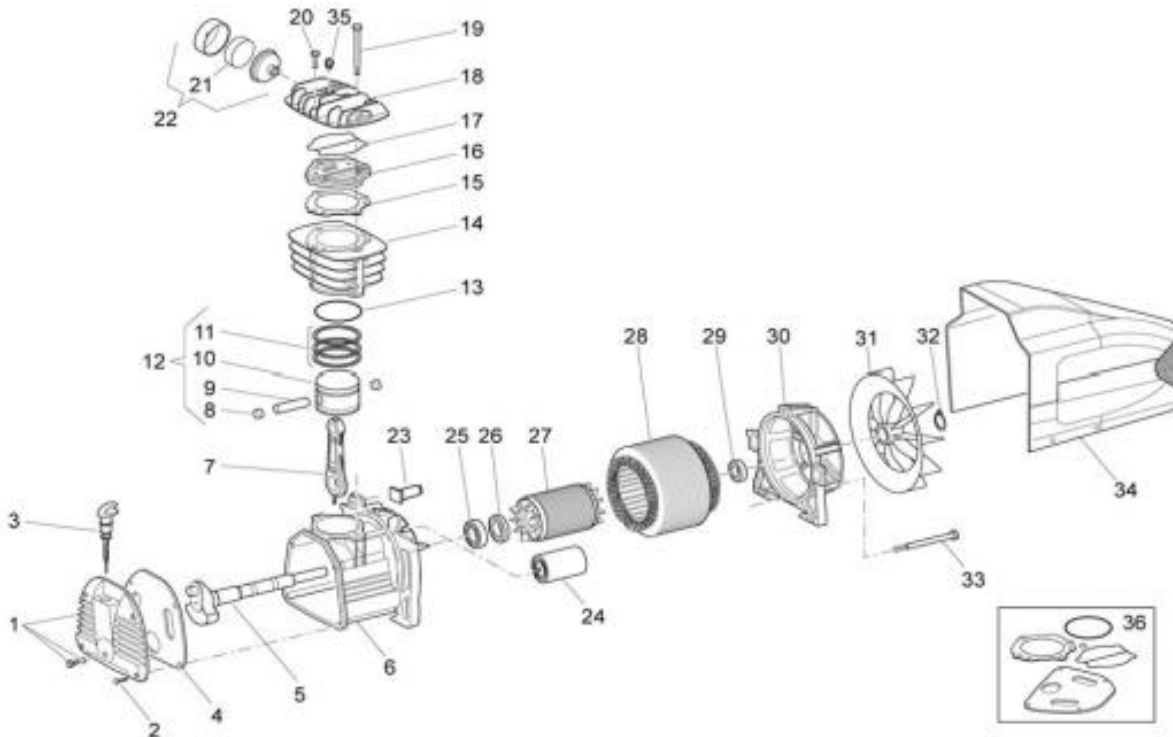


REVOTOOL KOMPRESSOR AIR 24/230



Pos.	Art.Nr.No d'art.	Bezeichnung	Désignation	Stk/Qté
1	168 CM0 010V	Behälter 25 Lt.	Réservoir	1
2	A 2089.20	Zapfen 1/2"	Bouchon	1
3	020 118 000	Gummielment	Amortiseur de vibrations	2
4	116 022 015	Gummihandgriff	Poignée en caoutchouc	1
5	022 026 000	Kondensat-Ablassventil 3/8"	Purgeur	1
6	176 QA0 001	Radachse	Axe de rue	2
7	020 263 000	Rad Ø 150x57x14	Roue	2
8	010 041 000	RV-Dichtung	Joint de soupape	1
9	047 113 002	RV-Feder	Ressort de soupape	1
10	047 129 001	RV-Einsatz	Insert soupape	1
11	347 092 000	Rückschlagventil	Soupape de retenue	1
12	K 31330	EV-Leitung 4x6x200mm	Tuyau de décharge	1
13	117 CM0 001	Druckleitung 10	Conduite forcée	1
14	D 10-L	Schneidring 10/8	Bague coupante	1
15	116 HP0 011	Verschraubung	Raccord	1
16	MDR 2/11/EV-01	Druckschalter	Pressostat	1
	MDR 2/50	Haube	Capot	1
	EV-2/AES	Entlastungsventil	Soupape de décharge	1
17	K 2737-10	Sicherheitsventil 1/4" 10bar	Soupape de sécurité	1
18	K 2618-16R10	Manometer 54 1/4"	Manomètre	1
19	199 110 140	Nippel 3/8x1/4"	Raccord	1
20	K 31430	Anschlusskabel 3 x1,5	Câble de réseau	1
21	319 021 000	Druckregler	Reducteur pression	1
22	A 1804.01	Kupplung 1/4"	Accouplement	1
23	K 2622-12	Manometer 40 1/8"	Manomètre	1
24	A 1920-KN	Nippel 1/4"	Raccord	1

REVOTOOL KOMPRESSOR AIR 24/230



Pos.	Art.-Nr. / No d'art.	Bezeichnung	Désignation	Stk/Qt.
1	116 CN0 025	Gehäusedeckel kpl.	Couvercle du carter	1
2	130 203 179	Schraube M4,2x19	Vis	4
3	012 089 000	Ölmesstab	Jauge d'huile	1
4	116 120 016*	Gehäusedeckeldichtung	Joint de couvercle	1
5	279 111 043	Kurbelwelle	Vilebrequin	1
6	116 120 006	Kurbelgehäuse	Carter	1
7	116 091 021	Schubstange	Bielle	1
8	116 120 011	Sicherungsring	Circlip	2
9	113 113 003	Kolbenbolzen 12x33	Axe de piston	1
10	116 022 004	Kolben 47	Piston	1
11	216 022 002	Kolbenringsatz	Jeu de segments	1
12	416 HQ0 011	Kolben kpl.	Piston complet	1
13	161 280 020*	O-Ring	Joint torique	1
14	116 CM0 002	Zylinder	Cylindre	1
15	116 HT0 002*	ZV-Dichtung	Joint de cylindre	1
16	416 CN0 003	Ventilplatte	Plaque de soupape	1
17	116 120 014*	ZK-Dichtung	Joint de culasse	1
18	116 CN0 013	Zylinderkopf	Culasse	1
19	014 001 075	Schraube M8x116	Vis	2
20	014 002 026	Schraube M6x35	Vis	2
21	017 007 000	Filtereinsatz	Element filtrant d'aspiration	1
22	317 007 000	Ansaugfilter	Filtere d'aspiration	1

REVOTOOL KOMPRESSOR AIR 24/230

Pos.	Art.-Nr. / No d'art.	Bezeichnung	Désignation	Stk/Qt.
23	008 040 000	Motorschutz 8A	Disjoncteur	1
24	009 200 015	Kondensator 450/30	Condensateur	1
25	033 082 000	Kugellager 6005 C3	Roulement	1
26	010 132 000	Wellendichtung	Bague d'étanchéité	1
27	034 036 000	Rotor 65x70	Rotor	1
28	316 CM1 605	Stator MK215-230-240/50Hz	Stator	1
29	033 005 000	Kugellager 6203-2Z	Roulement	1
30	116 120 007	Lagerdeckel	Couvercle	1
31	116 120 008	Lüfterrad	Volant	1
32	015 083 000	Sicherungsring	Circlip	1
33	014 002 125	Schraube M5x110	Vis	3
34	116 CN0 019	Kunststoffhaube	Capuchon	1
35	011 000 183	Autom. Entl.Ventil 1/8" 2,2	Soupapes de décharge autom.	1
36	216 120 004*	Dichtungssatz	Jeu de joints	1

Ölinhalt/Contenu d'huile : 0,21 lt / EP 550