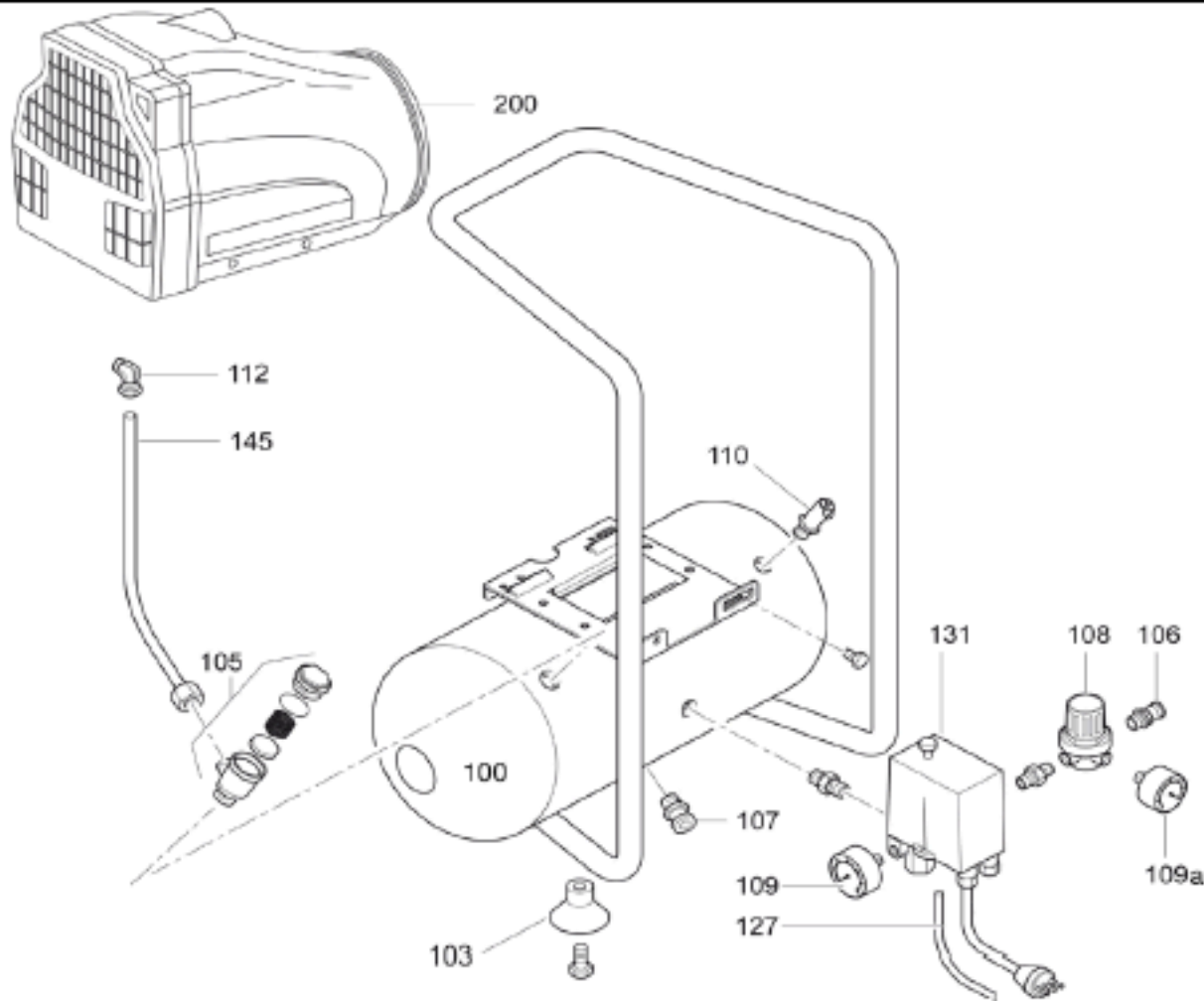


Pos.	Art.Nr.	Bezeichnung	Désignation	Stk.
2	4105022	Zylinder	Cylindre	1
3	116 120 015	Zylinderkopf	Culasse	1
4	4105017	Kurbelwelle	Vilebrequin	1
6	116 120 100	Ventilplatte	Plaque de soupape	1
30	6202-2RS	Kugellager	Roulement	1
31	6203-2Z	Kugellager	Roulement	1
45	015 083 000	Sicherungsring 16x1.5	Circlip 16x1.5	1
46	116 120 008	Lüfterflügel 15cm Ø16x28	Volant 15cm Ø16x28	1
49	4105025	Kunststoffhaube	Capuchon	1
50	4105032	Kunststoffhaube	Capuchon	1
80	009 200 004	Kondensator 25mF	Condensateur 25mF	1
168	008 277 000	Motorschutz 5A	Disjoncteur 5A	1
408	116 120 017	Ansaugfilter-Element 32x30	Element filtrant d'aspiration 32x30	1
909	218 H00 001	Dichtungssatz kpl.	Jeu de joints cpl.	1
920	416 HP0 004	Kolben kpl.	Piston cpl.	1



Pos.	Art.Nr.	Bezeichnung	Désignation	Stk.
100	nicht erhältlich/pas disponible	Behälter 6l	Réservoir 6l	1
103	199 968 000	Gummifuss	Pied en caoutchouc	1
105	347 082 000	Rückschlagventil 3/8-3/8"	Soupape de retenue 3/8-3/8"	1
	347 082 000/51	RV-Einsatz	Insert de soupape de retenue	1
106	A 1804.01	Kupplung 1/4" AG	Accouplement 1/4" fil.ext.	1
107	K 2802.05	Ablassventil 3/8"	Purgeur manuel 3/8"	1
108	319 021 000	Druckregler 1/4"	Reducteur pression 1/4"	1
109	K 2618-16R08	Manometer Ø54, 1/4"	Manomètre Ø54, 1/4"	1
109a	K 2622-12	Manometer Ø40, 1/8"	Manomètre Ø40, 1/8"	1
110	K 2737-08	Sicherheitsventil 1/4" 8bar	Soupape de sécurité 1/4" 8bar	1
112	WE 10-LR 3/8"	Winkelverschraubung 3/8"	Raccord 3/8"	1
127	K 31330	EV-Leitung 4x6	Tuyau de décharge 4x6	1
131	321 028 000	Druckschalter 4x1/4"	Pressostat 4x1/4"	1
	021 036 001	Haube	Capot	1
	021 027 002	Membrane Ø4,2cm	Membrane Ø4,2cm	1
	021 027 005	Entlastungsventil	Soupape de décharge	1
145	9043252	Druckleitung	Conduite forcée	1
200	OL 1850	Aggregat	Aggrégat	1