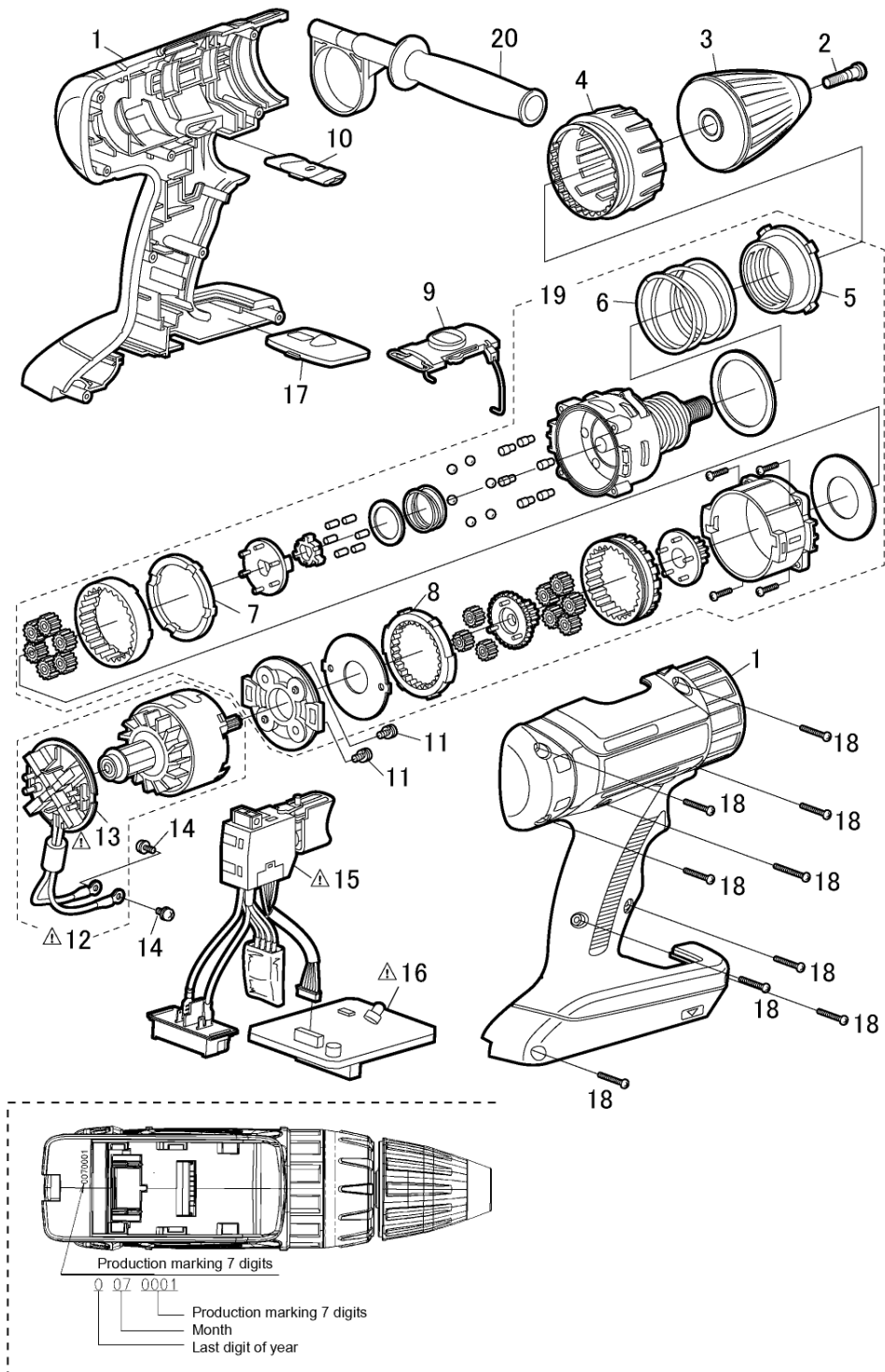


Model No. : EY7450 Exploded View for EY7450



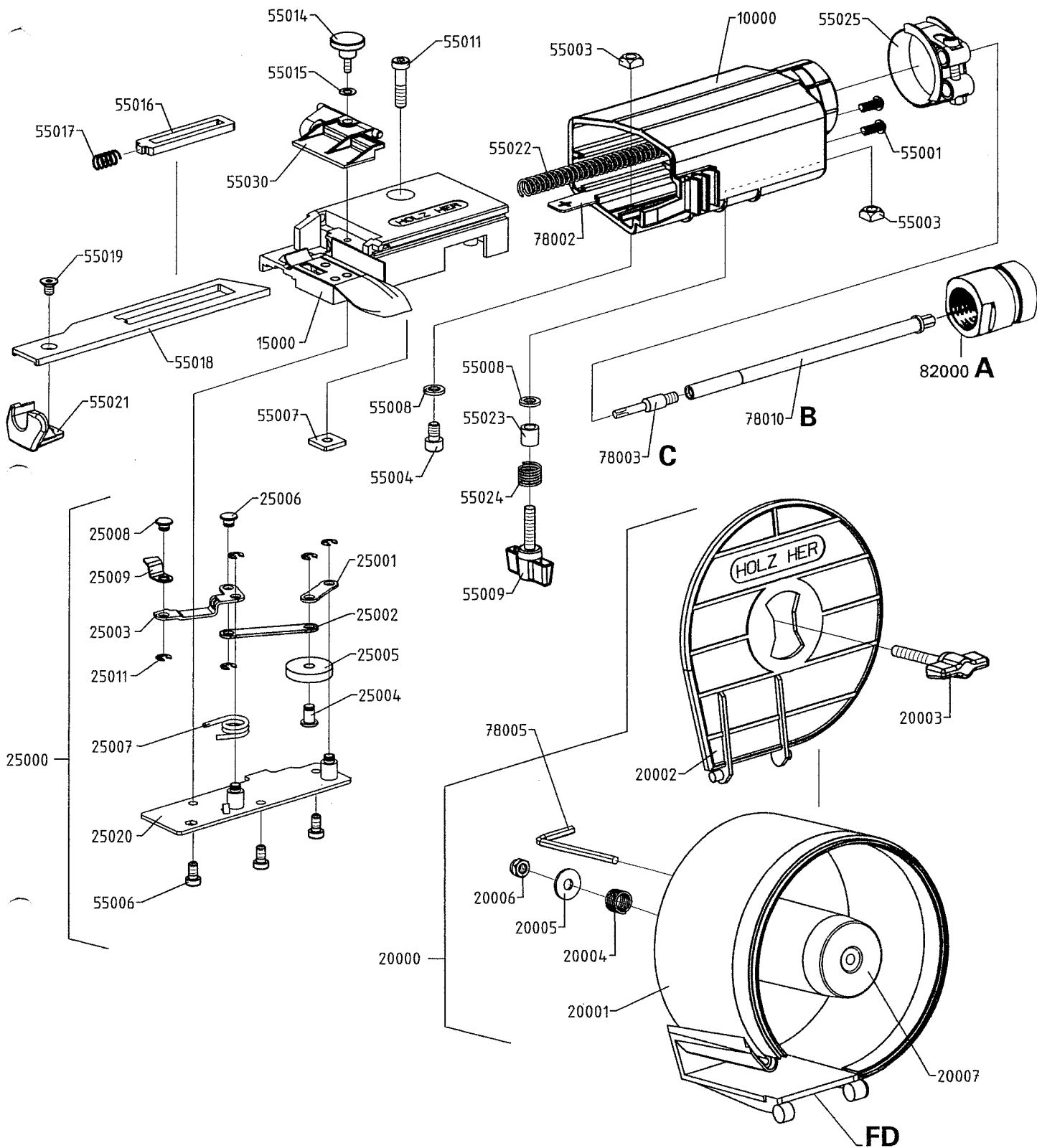
** Battery Pack is available as an optional accessory. See the nearest sales dealer for details.

*** For replacement parts of charger, see the charger service manual.

Charger complete set is available as an optional accessory. See the nearest sales dealer for details.

Model No. : EY7450 Parts List

Safety	Ref. No.	Part No.	Part Name & Description	Q'ty	Remarks
EY7450					
	1	WEY7450K3079	HOUSING AB SET	1	(for Europe)
	1	WEY7450K3070	HOUSING AB SET	1	(for Oceania)
	2	WEY6450L6806	CHUCK FASTENING SCREW	1	
	3	WEY7441K7917	KEYLESS CHUCK	1	
	4	WEY7442H3227	CLUTCH HANDLE	1	
	5	WEY7460L0637	ADJUSTING SCREW	1	
	6	WEY7442L0177	CLUTCH SPRING	1	
	7	WEY7442L1427	RING GEAR	1	
	8	WEY7442L1117	RING GEAR A	1	
	9	WEY7460H3238	H/L CHANGE HANDLE	1	
	10	WEY7460H3248	F/R SELECTOR HANDLE	1	
	11	WEY7441L6028	SEMS SCREW	2	(K3-6)
	12	WEY7450L1008	DC MOTOR ASSEMBLY	1	
	13	WEY7442L2577	MOTOR BRUSH ASSEMBLY	1	
	14	WEYT184L6076	SEMS SCREW	2	(K4-6)
	15	WEY7442L2007	SWITCH ASSEMBLY	1	
	16	WEY7450L2117	CONTROL PCB	1	
	17	WEY7460K3958	OPERATION PANEL	1	
	18	WEY6405K9218	TORX TAPPING SCREW	9	(K3-20)
	19	WEY7442L4057	GEAR BOX BLOCK	1	
	20	WEY7460K4628	SUPPORT HANDLE	1	
	-	WEY9L40R2788	BATTERY PACK COVER	1	
	-	WEY9644K7019	TOOL CASE	1	
	-	WEY7450K8109	OPERATING INSTRUCTIONS	1	
	-	WEY001T8907	GREASE (ALVANIA)		
	-	WEY003W8957	GREASE (PERMALUB)		



Type 3343

3/00

Ersatzteilliste ab Fertigungsdatum (FD) 083
Onderdelenlijst vanaf productiedatum (FD) 083

Spare Parts List from date of manufacture (FD) 083

Distinta parti di ricambio a partire dalla data di produzione (FD) 083

Liste des pièces détachées à partir de la date de fabrication (FD) 083

Reservdelslista fr.o.m. tilverkningsdatum (FD) 083

Lista de despiece a partir de la fecha de fabricación (FD) 083

Varaosalista valmistuspäivämäärä (FD) 083 alkaen

Pos.-Nr.	Bestell-Nr. Code No. N° de cde. 3343	Stück Quant.	Benennung	Designation	Désignation	Abmessung Dimensions
10000	73 0065	1	Gehäuseführung	Body track	Guide de boîtier	
15000	65 9258	1	Gehäuse, komplett	Body, complete	Boîtier, compl.	
20000	64 1626	1	Magazin, komplett (mit Pos. 20 001–20 007)	Magazine, complete (with items 20 001–20 007)	Chargeur, compl. (avec pos. 20 001–20 007)	
20003	05 0245	1	Flügelschraube	Wing screw	Vis à oreilles	M 6 x 45
20004	50 4165	1	Druckfeder	Compression spring	Ressort de pression	
20005	04 1343	1	Scheibe	Washer	Rondelle	A 6,4 DIN 9021
20006	04 0738	1	Sechskantmutter	Hexagon nut	Ecrou 6-pans	M 6 DIN 985
20007	64 1642	1	Scheibe	Washer	Rondelle	
25000	72 0119	1	Streifenvorschub	Strip feed	Piston d'approvisionnement	
25001	52 9508	1	Lasche	Strap	Eclisse de fixation	
25002	52 9494	1	Lasche	Strap	Eclisse de fixation	
25003	52 9516	1	Lasche, abgewinkelt	L-strap	Eclisse de fixation, en croissant	
25004	52 9451	1	Bolzen	Pin	Axe-support	
25005	52 9389	1	Druckrolle	Thrust roller	Galet de pression	
25006	52 9478	1	Bolzen	Pin	Axe-support	
25007	52 9273	1	Drehfeder	Torsional spring	Ressort à action angulaire	
25008	52 9486	1	Bolzen	Pin	Axe-support	
25009	71 3767	1	Blattfeder	Leaf spring	Ressort à lame	
25011	04 5098	5	Sicherungsscheibe	Circlip	Bague de frein pour arbre	4 DIN 6799
25020	52 9397	1	Platte, komplett	Plate, compl.	Plaque, compl.	
			Befestigungsteile	Assembly parts	Pièces auxiliaires d'assemblage	
55001	43 2490	2	Linsenschraube, Sonder	Cheese head screw, special	Vis à tête cyl., spéciale	5 x 12 - Z
55003	42 3742	2	Vierkantmutter	Square nut	Ecrou carre	M 6 DIN 557
55004	03 3901	1	Zylinderschraube	Allen screw	Vis Allen	M 6 x 10 DIN 912
55006	03 4355	3	Zylinderschraube	Allen screw	Vis Allen	M 5 x 10 DIN 6912
55007	68 4074	1	Sondermutter	Special hexagon	Ecrou spéciale	M 6
55008	04 1114	2	Scheibe	Washer	Rondelle	A 6,4 DIN 125
55009	05 0210	1	Flügelschraube	Wing screw	Vis de serrage	M 6 x 25
55011	43 3144	1	Zylinderschraube	Allen screw	Vis Allen	M 6 x 25 DIN 7984
55014	71 3775	1	Rändelschraube	Knurled screw	Vis moletée	M 5 x 13
55015	04 1580	1	Federscheibe	Spring washer	Rondelle élastique	A 5 DIN 137
55016	73 0115	1	Schieber	Slide	Coulisseau	
55017	04 6930	1	Druckfeder	Compression spring	Ressort de pression	
55018	73 0116	1	Tiefenanschlag	Depth stop	Butée de profondeur	
55019	43 0412	1	Senkschraube	Countersunk screw	Vis à tête fraisée	M 5 x 8 DIN 7991
55021	52 9303	1	Fuß	Nosepiece	Pied	
	53 1235	1	Fuß ²⁾	Nosepiece ²⁾	Pied ²⁾	
55022	52 9265	1	Druckfeder	Compression spring	Ressort de pression	
55023	50 4149	1	Buchse	Bushing	Douille	
55024	50 4165	1	Druckfeder	Compression spring	Ressort de pression	
55025	73 0223	1	Schlauchschelle	Hose clamp	Collier de serrage	
55030	52 9427	1	Einstellplatte, komplett	Adjusting plate, complete	Plaque d'ajustage, compl.	4,5/5,0
	52 9435	1	Einstellplatte, komplett ²⁾	Adjusting plate, complete ²⁾	Plaque d'ajustage, compl. ²⁾	3,5/4,2
			Zubehör, mitgeliefert	Accessory parts	Pièces d'accessoires	
78002	69 9527	1	Schlüssel, Sonder	Special wrench	Clé spéciale	
*78003		2	Bit ¹⁾	Bit ¹⁾	Garniture de tournevis ¹⁾	Torx
*78004		1	Bit ¹⁾	Bit ¹⁾	Garniture de tournevis ¹⁾	Pozidriv
78005	41 5197	1	Schraubendreher, 6-kant	Allen screwdriver	Tournevis Allen	4 DIN 911
78006	04 5462	1	Schraubendreher, 6-kant ²⁾	Allen screwdriver ²⁾	Tournevis Allen ²⁾	3 DIN 911
78010	64 1685	1	Werkzeugdorn	Mandrel	Tige filetée	
	73 1695	1	Werkzeugdorn ²⁾	Mandrel ²⁾	Tige filetée ²⁾	
			Schilder	Plates	Plaques	
90001	21 8170	1	Schild, HOLZ-HER	HOLZ-HER nameplate	Plaque HOLZ-HER	

*Verschleißteile, Wear-and-tear parts, Pièces d'usure

 Siehe Tabelle Seite 2
 See table page 2
 Voir tableau page 2

²⁾ im Umrüstsatz enthalten (Ø 3,5/4,2 mm)
 supplied as conversion kit
 équipement lot de modification