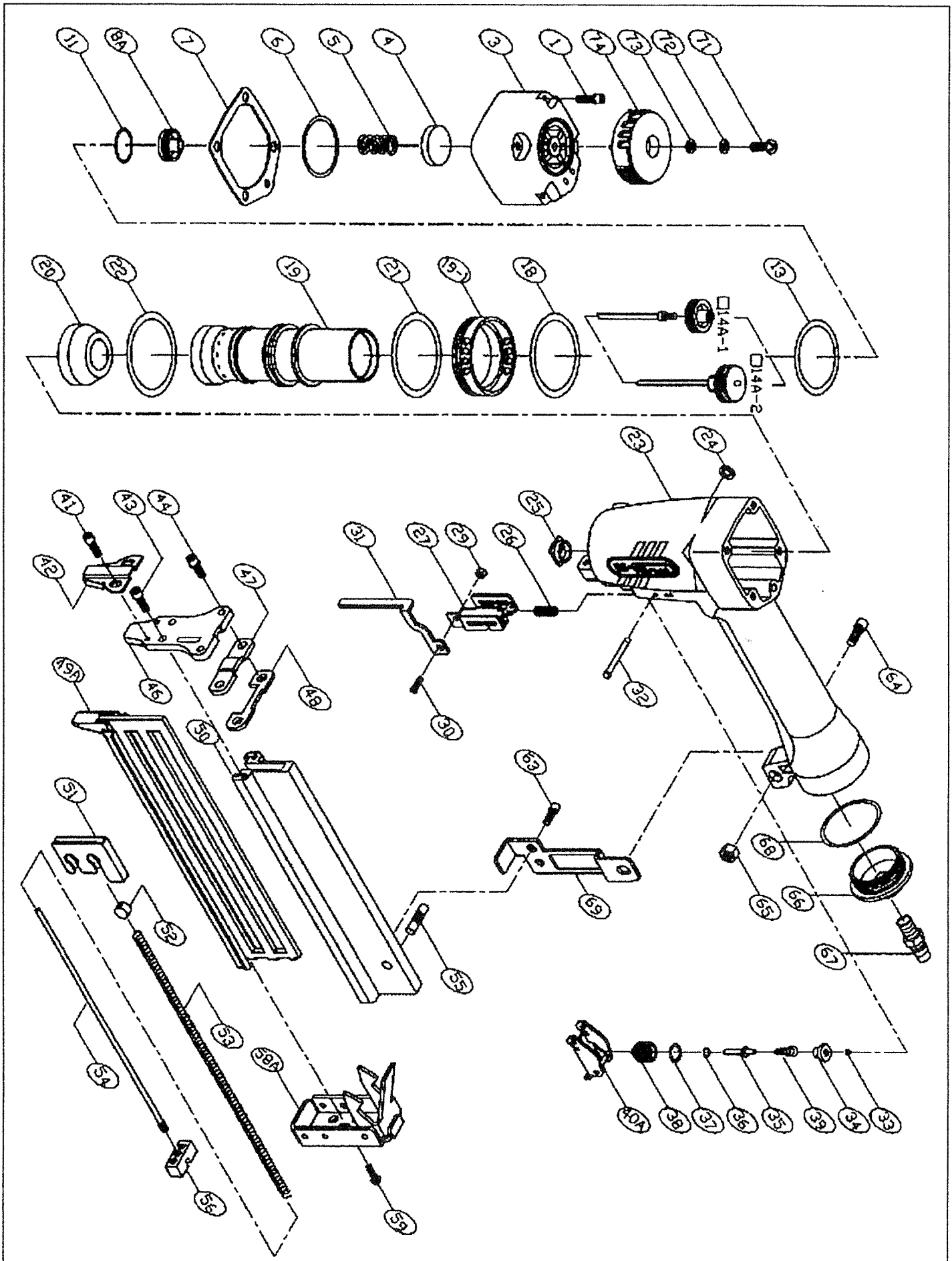


K9040F(90/40F), K9240EZ(92/40AC)



TEILELISTE DES MODELLS K90/40F(90/40F),K9240EZ(92/40AC)

REF. NO.	PART NO.	DESCRIPTION
1	F50C01N	BOLZEN + SCHEIBE
3	F50C03	KAPPE
4	F4004	DICHTUNG
5	F4005	ROLLFEDER
6	F4006	O-RING
7	F50C07	SCHUTZKAPPE DICHTUNG
8A	F50C08A	KOPFVENTILKOLBENSATZ
11	F50C11	O-RING
13	F50C13	O-RING
14A-1	90C14A1 92C14A1	KOLBENEINHEIT (1-PC) (FOR K90/40F) (FOR K92/40EZ)
14A-2	90C14A 92C14A	KOLBENEINHEIT (2-PC) (FOR K90/40F) (FOR K92/40EZ)
18	F50C18	O-RING
19	F50C19	ZYLINDER
19-1	F50C19A	COLLAR
20	F50C20	PUFFER
21	F50C21	O-RING
22	COM022	O-RING
23	F50C23	GEHAUSE
24	F5024N	O-RING
25	90C25 92C25	DÜSE (FOR K90/40F) (FOR K92/40EZ)
26	F50C26	ROLLFEDER
27	90C27	SICHERUNGSFÜHRUNG
29	90C29	GEGENMUTTER
30	90C30	BOLZEN
31	90C31	SICHERUNG
32	B64C28	STÜTZBOLZEN
33	F50C33	O-RING
34	F50C34	AUSLÖSERVENTILKOPF
35	F50C35	AUSLÖSERVENTIL-WELLE
36	F50C36	O-RING
37	F50C37	O-RING
38	F50C38	TRIGGERVENTILSITZ
39	F50C39	ROLLFEDER
40A	F50C40	AUSLÖSER
41	90C41	BOLZEN

REF. NO.	PART NO.	DESCRIPTION
42	90C42F	NASENPLATTE(K90/40F)
	90C42	NASENPLATTE(K92/40EZ)
43	90C43	BOLZEN
44	90C44N	BOLZEN + SCHEIBE
46	90C46F	TREIBERFÜHRUNG (FOR K90/40F)
	90C46	(FOR 90/40AC)
	92C46	(FOR K92/40EZ)
47	90C47	OBERE PLATTE A
48	90C48	OBERE PLATTE B
49A	90C49F	MAGAZINFÜHRUNGSSCHIENE (FOR K90/40F)
	90C49A	(FOR 90/40AC)
	92C49A	(FOR K92/40EZ)
50	90C50	MAGAZIN (FOR K90/40F)
	92C50	(FOR K92/40EZ)
51	90C51	DRÜCKER (FOR K90/40F)
	92C51	(FOR K92/40EZ)
52	90C52	ANSCHLAG (FOR K90/40F)
	92C52	(FOR K92/40EZ)
53	90C53	ROLLFEDER
54	90C54	FÜHRUNGSTANG
55	90C55	SCHAFT
56	90C56	GESETZER BLOCK
58A	90C58A	Endkernversammlung
59	90C59S	BOLZEN
63	90C63	BOLZEN
64	F50C64	BOLZEN
65	F50C65	GEGENMUTTER
66	F50C66	ENDKAPPE
67	F5064	ZÜNDKERZE
68	90C68	O-RING
69	90C69	STÜTZE
71	F50C71	DRÜCKRING
72	F50C72	FLACHER DICHTUNGSRING
73	F50C73	DICHTUNG
74	F50C74	ENTLUFTUNGSDECKEL