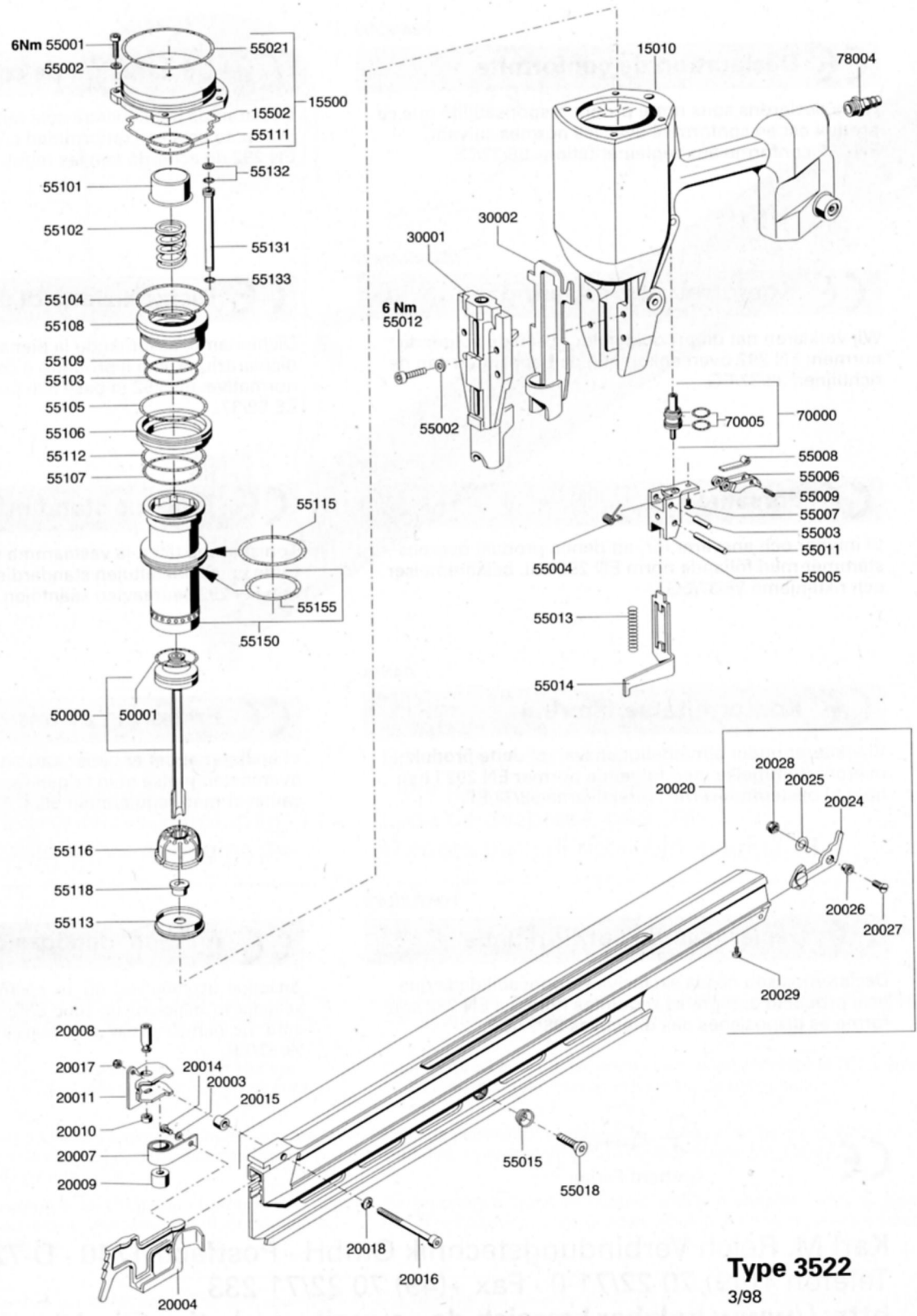


Pos.-Nr.	Bestell-Nr. Code No. N° de cde. 3522	Stück Quant.	Benennung	Designation	Désignation	Abmessung Dimensions
70000	69 9594	1	Auslöseventil	Release valve	Soupape de déclenchement	12,42 x 1,78
70005	04 8941	2	O-Ring	O-ring	Joint torique	
78004	28 6532	1	Zubehör, mitgeliefert	Accessory parts	Pièces d'accessoires	R 3/8"
			Stecknippel	Plug-in nipple	Raccord enfichable	
90001	73 4438	2	Schilder	Plates	Plaques	
	73 2702	1	Schild, HOLZ-HER	HOLZ-HER nameplate	Plaque HOLZ-HER	
			Satz Verschleißteile	Set of wear-and-tear parts	Jeu de pièces d'usure	

* = Verschleißteile
Wear-and-tear parts
Pièces d'usure
Recambios
Parti soggette ad usura



Type 3522
3/98

Pos.-Nr.	Bestell-Nr. Code No. N° de cde. 3522	Stück Quant.	Benennung	Designation	Désignation	Abmessung Dimensions
15010	73 1635	1	Gehäuse	Main housing	Corps	
15500	71 2752	1	Gehäusedeckel, komplett (mit Pos. 15502, 55021, 55111)	Housing cover, compl. (with items 15502, 55021, 55111)	Couvercle de carter, compl. (avec pos. 15502, 55021, 55111)	
15502	42 9686	1	O-Ring	O-ring	Joint torique	96 x 2,5
20003	04 1335	1	Magazin, komplett	Magazine, compl.	Magasin, compl.	
20004	73 2142	1	Scheibe	Washer	Rondelle	4,3 DIN 9021
20007	09 0719	1	Magazinschieber	Pusher	Coulisseau chargeur	
20008	53 1715	1	Flachspiralfeder	Flat spiral spring	Ressort spiral plat	
20009	01 0510	1	Bolzen	Pin	Axe-support	
20010	04 8550	1	Buchse	Bushing	Douille	
20011	59 2013	1	Scheibe, elastisch	Elastic washer	Rondelle élastique	
20014	03 6889	1	Bügel, komplett	Bracket, compl.	Etrier, compl.	
20015	59 1971	1	Flachkopfschraube	Cheese-head screw	Vis à tête cylindrique	M 4 x 10 EN 1580
20016	03 3847	1	Buchse	Bushing	Douille	
20017	04 0703	1	Zylinderschraube	Allen screw	Vis Allen	M 5 x 45 DIN 912
20018	04 1092	1	Sechskantmutter	Hexagon nut	Ecrou 6-pans	M 5 DIN 985
20020	73 1719	1	Scheibe	Washer	Rondelle	A 5,3 DIN 125
20024	21 3020	1	Magazin	Magazine	Magasin	
20025	21 3101	1	(mit Pos. 20 024-20 029)	(with items 20 024-20 029)	(avec pos. 20 024-20 029)	
20026	59 0770	1	Rasthebel	Locking lever	Levier de verrouillage	
20027	25 3464	1	Spiralfeder	Spiral spring	Ressort spiral	
20028	04 0673	1	Bundbuchse	Shouldered bush	Douille à collet	
20029	03 5254	1	Zylinderschraube	Allen screw	Vis Allen	M 4 x 20 DIN 912
			Sechskantmutter	Hexagon nut	Ecrou 6-pans	M 4 DIN 985
			Zylinderschraube	Cheese-head screw	Vis à tête cylindrique	M 3 x 6 EN 1207
			Führungsplatte	Guide plate	Plaque de guidage	
30001	73 1629	1	Führungsplatte	Guide plate	Plaque de guidage	
30002	73 1705	1	Auslösesicherung	Safety yoke	Palpeur de sécurité	
50000	73 2660	1	Kolben, komplett	Piston, compl.	Piston, compl.	
*50001	73 2661	1	O-Ring	O-ring	Joint torique	47 x 4
			Befestigungsteile	Assembly parts	Pièces auxiliaires d'ass.	
55001	03 3790	4	Zylinderschraube	Allen screw	Vis Allen	M 5 x 22 DIN 912
55002	04 2668	8	Zahnscheibe	Serrated washer	Rondelle à dents	S 5
55003	73 2098	1	Stift	Pin	Goupille	
55004	71 2833	1	Drehfeder	Torsional spring	Ressort à action angulaire	
55005	70 2730	1	Führungswinkel	Guide angle piece	Equerre de guidage	
55006	64 3491	1	Auslöser	Trigger	Gâchette	
55007	41 4395	1	Senkschraube	Countersunk screw	Vis à tête fraisée	M 5 x 12 DIN 7991
55008	73 2664	1	Wippe für Einzelauslösung	Rocker for single-trigger release	Bascule de déclenchement pour coup par coup	
55009	04 4415	1	Spiralspannstift	Spring-type straight pin	Goupille élastique spirallée	3 x 14 EN 28 748
55011	41 5049	1	Spiralspannstift	Spring-type straight pin	Goupille élastique spirallée	4 x 45 EN 28 748
55012	73 0244	4	Zylinderschraube	Allen screw	Vis Allen	M 5 x 20 DIN 912
55013	04 6884	1	Druckfeder	Compression spring	Ressort de pression	
55014	73 1638	1	Sicherungsbügel	Safety bracket	Etrier de sécurité	
55015	73 2132	1	Bundbuchse	Shouldered bush	Douille à collet	
55018	43 1184	1	Senkschraube	Countersunk screw	Vis à tête fraisée	M 6 x 20 DIN 7991
55021	21 4671	1	O-Ring	O-ring	Joint torique	75 x 3,5
			Steuerteile	Control parts	Pièces de commande	
55101	65 2202	1	Puffer	Bumper	Amortisseur	
55102	64 2746	1	Druckfeder	Compression spring	Ressort de pression	
55103	43 0102	1	O-Ring	O-ring	Joint torique	43 x 3,5
55104	42 7403	1	O-Ring	O-ring	Joint torique	58 x 4
55105	04 9344	1	O-Ring	O-ring	Joint torique	75 x 3
55106	72 4769	1	Ring mit Nut	Ring with groove	Anneau rainuré	
55107	21 3454	1	O-Ring	O-ring	Joint torique	63 x 3,5
55108	72 4777	1	Ventilschieber	Valve slide	Coulisseau de soupape	
55109	21 3411	1	O-Ring	O-ring	Joint torique	55 x 3,5
55111	04 9212	1	O-Ring	O-ring	Joint torique	42 x 3,5
55112	04 9336	1	O-Ring	O-ring	Joint torique	74 x 2
55113	73 1706	1	Stützscheibe	Support disc	Disque-guide	
55115	04 9328	1	O-Ring	O-ring	Joint torique	68,26 x 3,53
*55116	73 2147	1	Puffer	Bumper	Amortisseur	
*55118	73 0878	1	Buchse	Bushing	Douille	
55131	73 2113	1	Rohr	Tube	Tuyau	
55132	42 8280	2	O-Ring	O-ring	Joint torique	7 x 1,5
55133	04 8763	1	O-Ring	O-ring	Joint torique	5 x 1,75
55150	73 2637	1	Zylinder, komplett	Cylinder, compl.	Cylindre, compl.	
			(mit Pos. 55 155)	(with item 55 155)	(avec pos. 55 155)	
55155	21 3411	1	O-Ring	O-ring	Joint torique	55 x 3,5