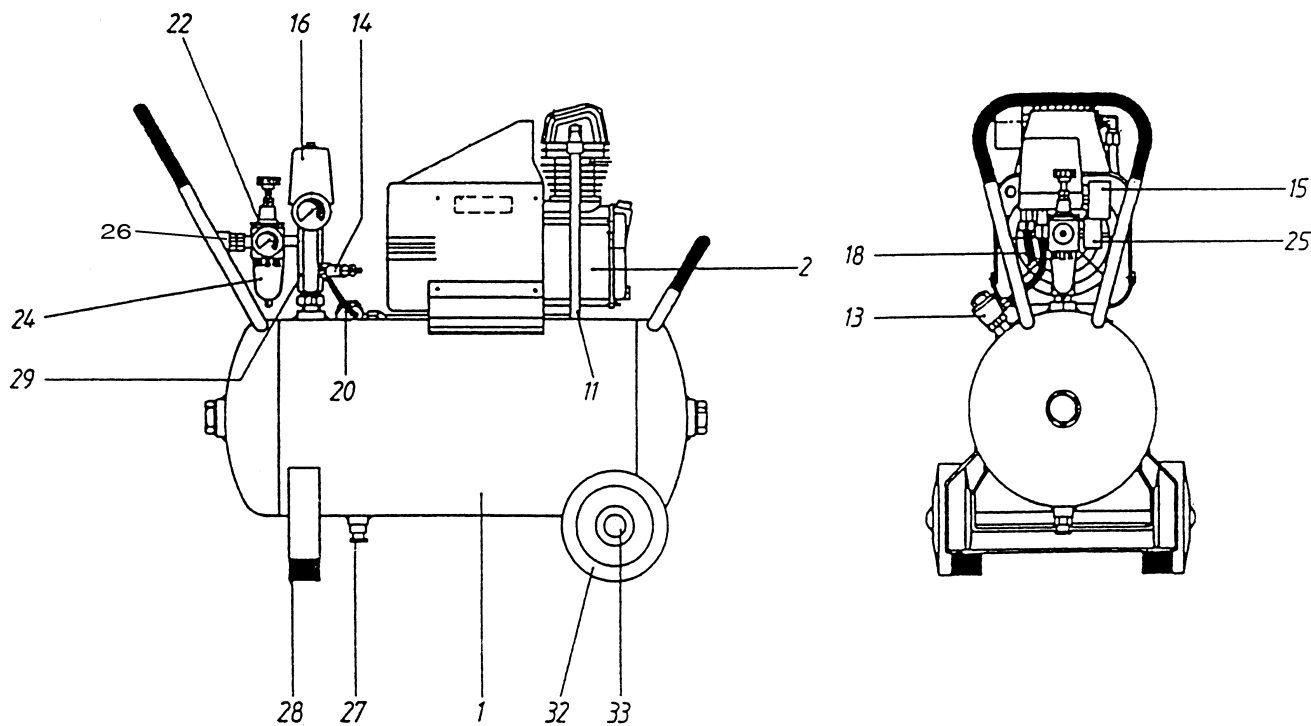


Ersatzteilliste
Liste des pièces de rechange

TURBOSTAR K 282/40

Änderungen vorbehalten
 Sous réserve de changements



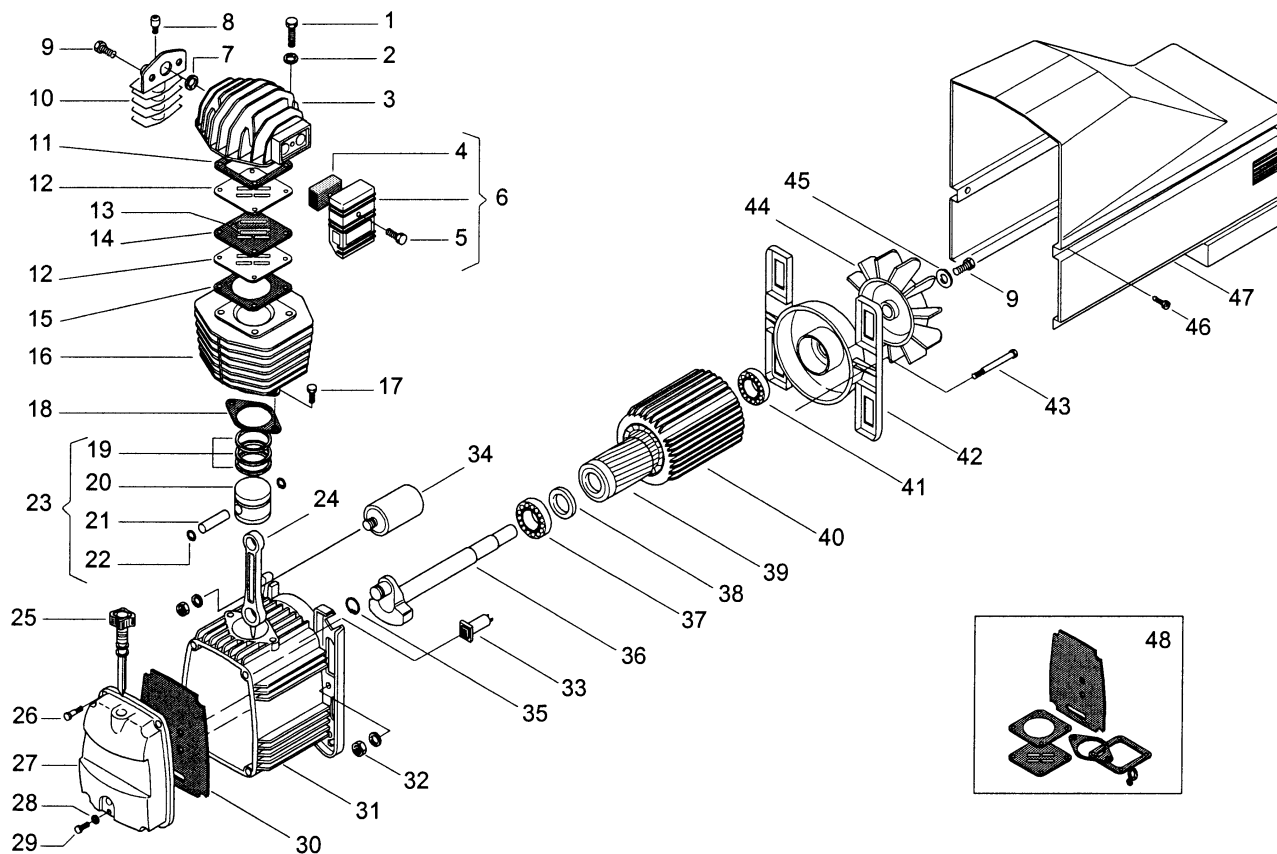
Pos.	Art.-Nr. / No d'art.	Bezeichnung	Désignation	Stk/Qt.
1	K 31033	Druckluftbehälter 40 lt. / 11 bar	Réservoir 40 lt. / 11 bar	1
2	MK 282	Kompressor-Aggregat	Aggrégat compresseur	1
11	K 31130	Druckleitung	Conduite forcée	1
13	K 2707	Rückschlagventil	Soupape de retenue	1
	K 2707/51	RV-Einsatz	Insert de soupape	1
14	K 2737-11	Sicherheitsventil	Soupape de sécurité	1
15	K 2618-16R10	Manometer 54	Manomètre 54	1
16	MDR 2/11/EV-01	Druckschalter	Pressostat	1
	MDR 2/50	Haube mit Drehschalter	Capot avec bouton pivotant	1
18	K 31430	Kabel mit Stecker	Câble de branchement	1
20	K 31303	EV-Leitung 180mm	Tuyau de décharge 180mm	1
22	A 1477*	Filterregler	Filtre-régulateur	1
24	A 1477/51*	Filterbecher	Cuve de filtre	1
25	K 2622-12	Manometer	Manomètre	1
26	A 1804	Kupplung	Accouplement	2
27	K 2960	Ablassventil	Purgeur manuel	1
28	K 2998.04	Gummielemente 40x30-M8	Amortisseurs de vibrations 40x30-M8	2
29	K 31380	Alu-Verteiler A 968-4	Pièce de distribution en alu A 968-4	1
	K 31391/01	Einschraubteil mit Mutter	Raccord avec écrou	1
32	K 31573	Rad VPP 200/20	Roue VPP 200/20	2
33	K 31554	Starlkockkappe 20	Rondelle d'arrêt 20	2

* bis Juni 2006 Nr. 24851/30 = A 1476

* bis Juni 2006 Nr. 24851/30 = 11292

MK 282

Code 516GZ91604



Pos.	Artikel-Nr.	Bezeichnung	Désignation	Stk/Qt.
1	014 002 043	Schraube BN57 M8x50	Vis BN57 M8x50	4
2	014 005 002	U-Scheibe BN715 M8	Plateau BN715 M8	4
3	116 091 003	Zylinderkopf	Culasse	1
4	116 091 018	Filtereinsatz	Element filtrant d'aspiration	1
5	014 020 001	Schraube BN388 M6x50	Vis BN388 M6x50	1
6	317 051 000	Ansaugfilter	Filtre d'aspiration	1
7	010 085 000	O-Ring VITON 23,81x2,62	Joint torique VITON 23,81x2,62	1
8	011 158 000	Autom. Entl.Ventil 2,2 bar	Soupapes de décharge autom. 2,2 bar	1
9	014 001 044	Schraube BN56 M8x18	Vis BN56 M8x18	3
10	116 091 024	Nachkühler	Refroidisseur postérieur	1
11	116 091 014	ZK-Dichtung	Joint de culasse	1
12	116 091 012	Ventilplatte	Plaque de soupape	2
13	116 091 019	Ventil-Lamelle	Lamelles de soupape	2
14	116 091 013	VP-Dichtung	Joint de plaques	1
15	116 091 015	ZV-Dichtung	Joint de cylindre	1
16	116 091 008	Zylinder	Cylindre	1
17	014 011 064	Schraube BN3 M8x20	Vis BN3 M8x20	2
18	116 091 016	ZF-Dichtung	Joint de carter	1
19	213 118 002	Kolbenringsatz 50	Jeu de segments 50	1
20	113 118 007	Kolben 50	Piston 50	1
21	113 118 030	Kolbenbolzen 12x40	Axe de piston 12x40	1
22	015 001 000	Sicherungsring 12	Circlip extérieur 12	2
23	413 118 007	Kolben kpl. 50	Piston cpl. 50	1
24	116 091 021	Schubstange	Bielle	1
25	012 043 000	Ölmesstab	Jauge d'huile	1
26	014 013 021	Schraube BN3326 M6x20	Vis BN3326 M6x20	4
27	116 091 002	Gehäusedeckel	Couvercle du carter	1
28	010 072 000	O-Ring zu Ablassschraube	Joint torique	1
29	014 013 024	Schraube BN3326 M6x10	Vis BN3326 M6x10	1
30	116 091 011	Deckeldichtung	Joint de couvercle	1

31	116 091 001	Kurbelgehäuse	Carter	1
32	014 003 002	Mutter BN117 M6	Ecrou BN117 M6	2
33	008 015 000	Motorschutz 10A	Disjoncteur 10A	1
34	009 200 026	Kondensator 360/40	Condensateur 360/40	1
35	015 005 000	Sicherungsring 20	Circlip extérieur 20	1
36	116 091 010	Kurbelwelle	Vilebrequin	1
37	6205	Kugellager 25x52x15	Roulement 25x52x15	1
38	010 029 000	Wellendichtung 25x52x10	Bague d'étanchéité 25x52x10	1
39	116 091 020	Rotor 65x80	Rotor 65x80	1
40	416 091 604	Stator 220V,50Hz,SEV	Stator 220V,50Hz,SEV	1
41	6203-2Z	Kugellager 17x40x12	Roulement 17x40x12	1
42	116 011 002	Lagerdeckel	Couvercle	1
43	116 042 020	Schraube M6x150	Vis M6x150	2
44	116 091 005	Lüfterrad	Volant	1
45	014 005 010	U-Scheibe 8,5x24x13	Plateau 8,5x24x13	1
46	014 006 121	Schraube BN994 Ø4,2x13	Vis BN994 Ø4,2x13	4
47	116 091 007	Kunststoffhaube	Capuchon	1
48	216 GZO 000	Dichtungssatz	Jeu de joints	1