

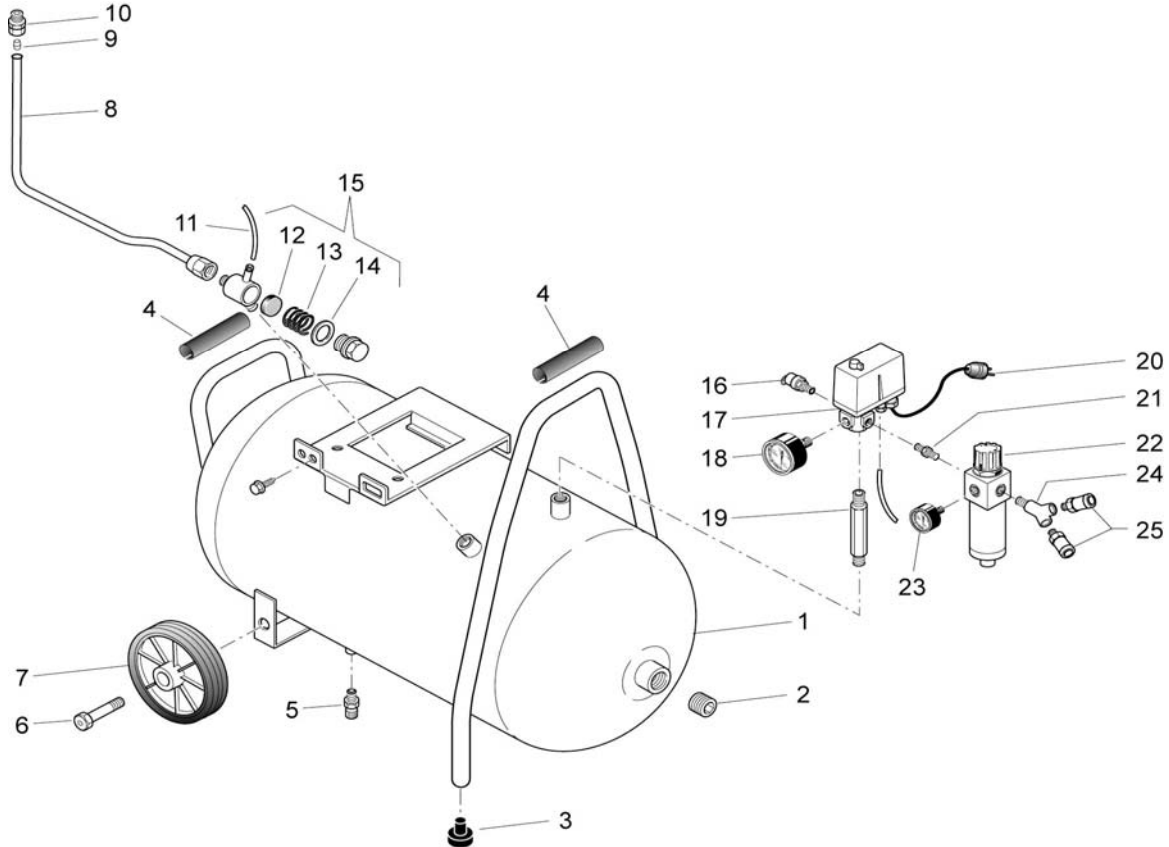
**Ersatzteilliste**  
**Liste des pièces de rechange**

**TURBO K 265/25 T**

Änderungen vorbehalten  
 Sous réserve de changements  
 01.04.2007

Code: 617CN5H60502

1



Pos.	Art.Nr. / No d'art.	Bezeichnung	Désignation	Stk/Qté
1	168CM0011V	Behälter 24lt 10bar	Réservoir	1
2	011 296 000	Zapfen 1"	Bouchon	2
3	020 109 000	Gummifuss	Pied en caoutchouc	2
4	116 022 015	Gummi-Handgriff	Poignée en caoutchouc	2
5	022 026 000	Kondensat-Ablassventil 3/8"	Purgeur	1
6	176 QA0 001	Radachse	Axe de roue	2
7	020 263 000	Rad 150x57x14	Rue	2
8	168 CM0 001	Druckleitung	Conduite forcée	1
9	D 10-L	Schneidring	Bague coupante	1
10	116 HP0 011	Verschraubung	Raccord	1
11	K 31330	EV-Leitung 6x4x300	Tuyau de décharge	1
12	047 129 001	RV-Einsatz	Insert de soupape	1
13	047 113 002	RV-Feder	Ressort de soupape	1
14	010 041 000	O-Ring	Joint torique	1
15	347 092 000	Rückschlagventil 3/8"	Soupape de retenue	1
16	K 2737-10	Sicherheitsventil 1/4" 10bar	Soupape de sécurité	1
17	MDR 2/11/EV-01	Druckschalter	Pressostat	1
18	K 2618-16R10	Manometer 54 1/4"	Manomètre	1
19	117 GH0 025	Nippel 3/8x1/4	Raccord	1
20	K 31430	Anschlusskabel 3x1,5mm2	Câble de réseau	1
21	K 1920-KN	Nippel 1/4x1/4	Raccord	1
22	319 042 000	Filterregler	Filtre régulateur	1
	319 042 000/1	Filterbecher	Cuve de filtre	1
23	K 2622-12	Manometer 40 1/8"	Manomètre	1
24	A 2337	Y-Verteiler	Raccord Y	1
25	A 1804.01	Kupplung 1/4"	Accouplement	2

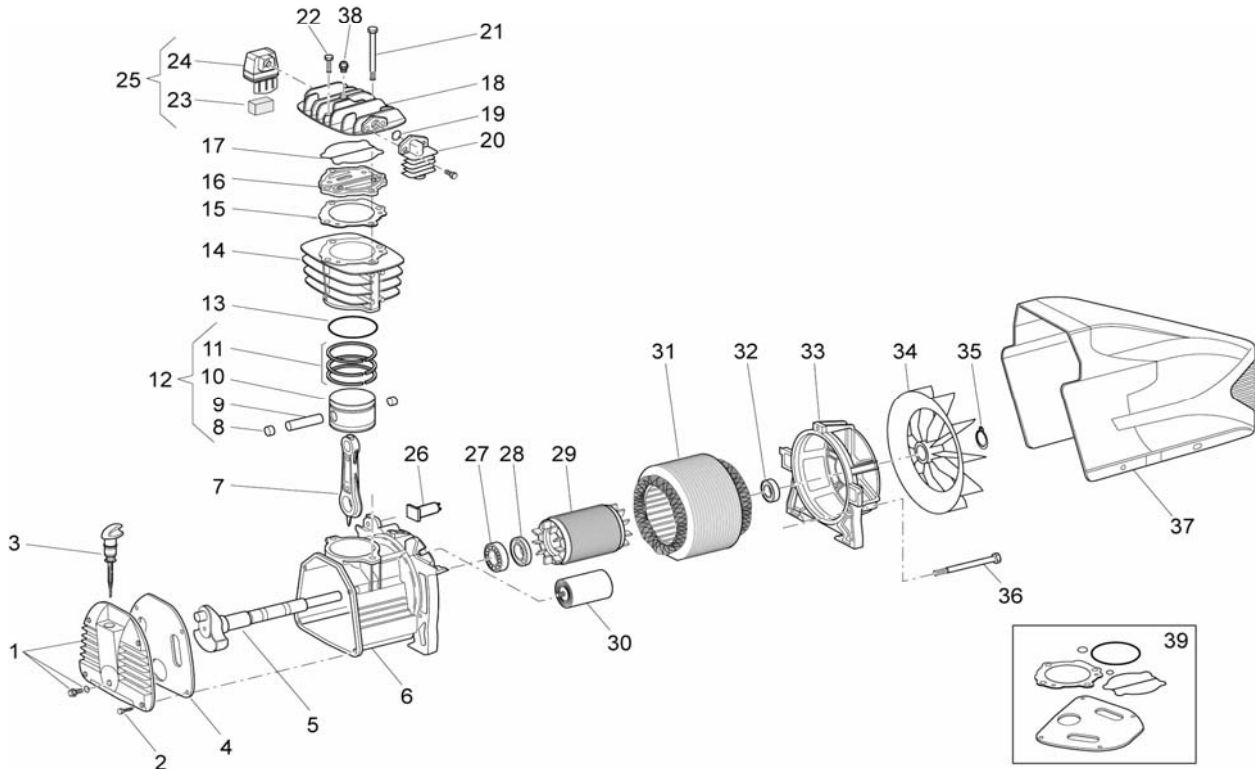
**Ersatzteilliste**  
**Liste des pièces de rechange**

**MK 265**

Änderungen vorbehalten  
 Sous réserve de changements  
 01.04.2007

Code: 516CN01605

1



Pos.	Art.Nr./No d'art.	Bezeichnung	Désignation	Stk/Qté
1	116CN0025	Gehäusedeckel kpl.	Couvercle du carter	1
2	130 203 179	Schraube M4,2x19	Vis	4
3	012 089 000	Ölmesstab	Jauge d'huile	1
4	116 120 016*	Gehäusedeckeldichtung	Joint de couvercle	1
5	116 CN0 017	Kurbelwelle	Vilebrequin	1
6	116 120 006	Kurbelgehäuse	Carter	1
7	116 121 005	Schubstange	Bielle	1
8	015 001 000	Sicherungsring	Circlip	2
9	116 022 040	Kolbenbolzen 12x38	Axe de piston	1
10	116 022 004	Kolben 47	Piston	1
11	216 022 002	Kolbenringsatz	Jeu de segments	1
12	416 022 004	Kolben kpl.	Piston complet	1
13	010 133 000*	O-Ring	Joint torique	1
14	116 CN0 015	Zylinder	Cylindre	1
15	116 HT0 002*	ZV-Dichtung	Joint de cylindre	1
16	416 CN0 003	Ventilplatte	Plaque de soupape	1
17	116 120 014*	ZK-Dichtung	Joint de culasse	1
18	116 CN0 013	Zylinderkopf	Culasse	1
19	010 130 000*	O-Ring	Joint torique	1
20	016 NC0 004	Nachkühler	Refoidisseur postérieur	1
21	014 001 075	Schraube M8x116	Vis	2
22	014 002 026	Schraube M6x35	Vis	2

**Ersatzteilliste**  
**Liste des pièces de rechange**

**MK 265**

Änderungen vorbehalten  
Sous réserve de changements

01.04.2007

**Code:** 516CN01605

2

Pos.	Art.Nr./No d'art.	Bezeichnung	Désignation	Stk/Qté
23	017 082 001	Filtereinsatz	Element filtrant d'aspiration	1
24	017 082 002	Ansaugfiltergehäuse	Boîtier du filtre d'aspiration	1
25	317 082 000	Ansaugfilter kpl.	Filtre d'aspiration cpl.	1
26	008 015 000	Motorschutz 8A	Disjoncteur	1
27	033 082 000	Kondensator 450/30	Condensateur	1
28	010 132 000	Kugellager 6005 C3	Roulement	1
29	034 118 000	Wellendichtung	Bague d'étanchéité	1
30	009 200 015	Rotor 65x70	Rotor	1
31	316 CN1 605	Stator MK215-230-240/50Hz	Stator	1
32	033 005 000	Kugellager 6203-2Z	Roulement	1
33	116 120 007	Lagerdeckel	Couvercle	1
34	116 120 008	Lüfterrad	Volant	1
35	015 083 000	Sicherungsring	Circlip	1
36	014 002 128	Schraube M5x110	Vis	3
37	116 NC0 003	Kunststoffhaube	Capuchon	1
38	011 000 183	Autom. Entl.Ventil 1/8" 2,2	Soupapes de décharge autom.	1
39	216 CN0 001*	Dichtungssatz	Jeu de joints	1

Ölinhalt/Contenu d'huile :0,21 lt / EP 550