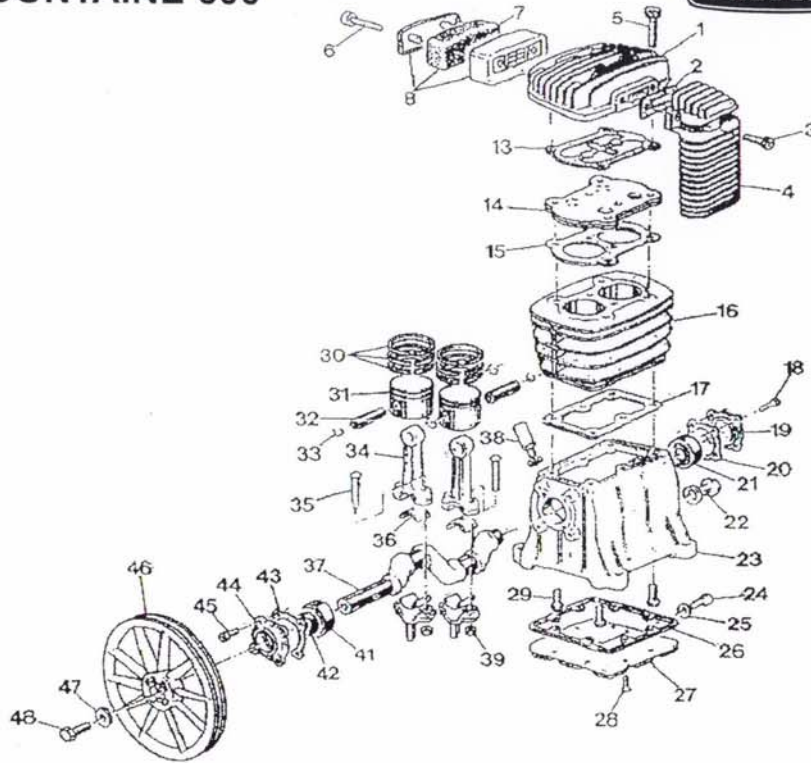


MOUNTAINE 600

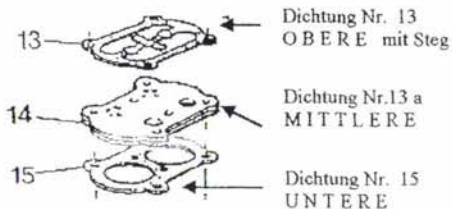
PREBENA®



VENTILPLATTE MIT DICHTUNGEN

Dichtungssatz Nr. 15 a

Mittlere Zyl.kopfdichtung Nr. 13 a



Der Dichtungssatz besteht aus obigen
3 Dichtungen - ohne Ventilplatten

Die Dichtung Nr. 13 a befindet sich
zwischen den 2 Ventilplatten

Teileliste - Verdichter

Teile-Nr.	Bestell-Nr.	Anzahl d.Teile	Bezeichnung Artikel / Teil / Teile:
1	PR 006 005	1	Zylinderkopf - einzeln
2	PR 006 010	1	Dichtung zwischen Zwischenkühler u. Zylinderkopf
3	PR 006 015	2	UNI - Schraube M 8 x 20 5931 - 8.8 (f.Zwisch.kühlerbefest.)
3a	PR 006 016	1	Schraube M 8 x 20 - EINZELN (f.Zwisch.kühlerbefest.)

Teile-Nr.	Bestell-Nr.	Anzahl d.Teile	Bezeichnung Artikel / Teil / Teile:
4	PR 006 020	1	Zwischenkühler
5	PR 006 025	6	Schrauben M 8 x 45 UNI 5931 - 8.8 (ZYLINDERK.SCHRAUB.)
5a	PR 006 026	1	Schraube M 8 x 45 EINZELN (ZYLINDERK.SCHRAUBE)
6	PR 006 030	2	Schrauben M 8 x 30 UNI 5931 - 8.8 (Luftfilterschrauben)
6a	PR 006 031	1	Schraube M 8 x 30 EINZELN (Luftfilterschraube)
7	PR 006 035	1	Luftfilter - Einsatz / einzeln
8	PR 006 040	1	Luftfilter - komplett mit Einsatz
13	PR 006 055	1	Zylinderkopfdichtung mit Mittelsteg (OBERE)
13a	PR 006 060	1	Zylinderkopfdichtung zwischen Ventilplatte (MITTLERE)
14	PR 006 065	1	Ventilplatte ohne Dichtungen (2-teil. = obere u. unt.Platte)
14a	PR 006 070	1	Ventilplatte mit allen 3 Dichtungen (SATZ)
15	PR 006 075	1	Zylinderkopfdichtung einzeln unter Ventilpl. (UNTERE)
15a	PR 006 080	1	Zylinderkopfdichtungs - SATZ (alle 3 Dichtungen)
16	PR 006 085	1	Zylinder - einzeln
17	PR 006 090	1	Zylinder - Fußdichtung - zwischen Zyl. u. Kurbelgehäuse
18	PR 006 095	4	Schrauben M 6 x 14 UNI 5931 - 8.8 (f.Kurb.w.lagerflansch)
18a	PR 006 096	1	Schraube M 6 x 14 UNI EINZELN (f.Kurb.w.lagerflansch)
19	PR 006 100	1	Lagerflansch f. Kurbelwellenlager (Ölschauglasseite)
20	PR 006 105	1	Dichtung für Lagerflansch an Kurbelwelle (Ölschauglasseite)
21	PR 006 110	1	Kurbelwellenlager (Kugellager) 1 Stück
22	PR 006 115	1	Öl - Schauglas
23	PR 006 120	1	Kurbelgehäuse einzeln ohne sonstige Teile
24	PR 006 125	1	Öl - Ablass - Schraube M 8 x 14
25	PR 006 130	1	Dichtung unter Ölablass - Schraube 8,4x12
26	PR 006 135	1	Dichtung für Kurbelgehäuse-Deckel (Kurbelgeh.-Fußdichtung)
27	PR 006 140	1	Kurbelgehäuse - Deckel
28	PR 006 145	8	Schrauben M 5 x 14 UNI 5933 (Kurbelgeh.-Deckelschrauben)
28a	PR 006 146	1	Schraube M 5 x 14 EINZELN (Kurbelgeh.-Deckelschrauben)
29	PR 006 150	6	Schrauben M 8 x 20 UNI 5931 - 8.8 (Zylinder-befestig.Schrauben)
29a	PR 006 151	1	Schraube M 8 x 20 EINZELN (Zylinder-befestig.Schrauben)
30a	PR 006 160	1	Kolbenring - SATZ für 1 Kolben (3 Stück)
30b	PR 006 165	1	Kolbenring einzeln OBERER
30c	PR 006 170	1	Kolbenring einzeln MITTLERER
30d	PR 006 175	1	Kolbenring einzeln UNTERER
31	PR 006 185	1	Kolben - einzeln ohne Kolbenringe (Ø 70 mm)
32	PR 006 190	2	Kolbenbolzen - Satz (2 Stück für die 2 Kolben) Ø 18x60
32a	PR 006 195	1	Kolbenbolzen - einzeln Ø 18x60
33	PR 006 200	4	Kolbenbolzen - Sicherungsclip - SATZ (4 St.) für 2 Kolben
33a	PR 006 205	1	Kolbenbolzen - Sicherungsclip einzeln
34	PR 006 215	1	Pleuel - einzeln ohne Lagerschalen (je Ober- u. Unterteil)
35	PR 006 220	4	Schrauben M 8 x 45 (f.Befestig Pleuel Ober-an Unterteil)
35a	PR 006 221	1	Schraube M 8 x 45 EINZELN (f.Befestig Pleuel Ober-an Unterteil)
36a	PR 006 230	2	Lagerschalen - Satz (für 1 Pleuel = 2 Halbschalen) (grundsätzlich immer 2 Halbschalen austauschen / nicht einzeln)
37	PR 006 235	1	Kurbelwelle / einzeln
38	PR 006 240	1	Öl - Einfüll - Stutzen (Kunststoff)
39	PR 006 245	4	Muttern -SATZ selbstsichernd M 8 (z. Pleuelschraub. Nr. 35)
39a	PR 006 246	1	Mutter -EINZELN selbstsichernd M 8 (z. Pleuelschraub. Nr. 35)
41	PR 006 250	1	Kurbelwellenlager (Kugellager) 1 Stück
42	PR 006 255	1	Simmerring 35 x 25 DIN 3760 (an Kurbelw.-Lüfterradseite)
43	PR 006 260	1	Dichtung für Lagerflansch an Kurbelwelle (Lüfterradseite)
44	PR 006 265	1	Lagerflansch f. Kurbelwellenlager - (Lüfterradseite)
45	PR 006 270	4	Schrauben M 6 x 14 UNI 5931 - 8.8 (f.Kurb.w.lagerflansch)
45a	PR 006 271	1	Schraube M 6 x 14 EINZELN (f.Kurb.w.lagerflansch)
46	PR 006 275	1	Lüfterrad (gleichzeitig Riemenscheibe)
47	PR 006 280	1	Unterlegscheibe an Lüfterrad - Befestigungsschraube
48	PR 006 285	1	Lüfterrad - Befestigungsschraube M 8 x 25 LINKS-Gew.