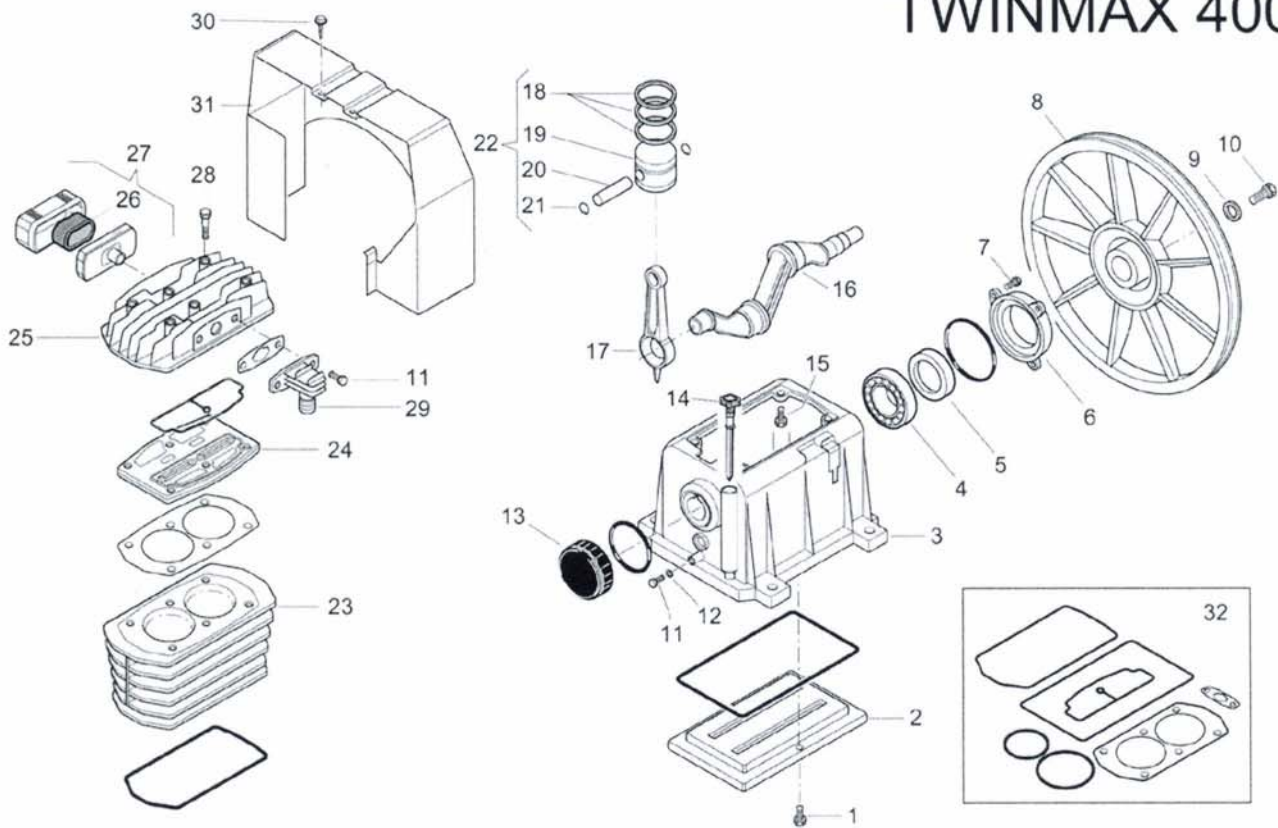


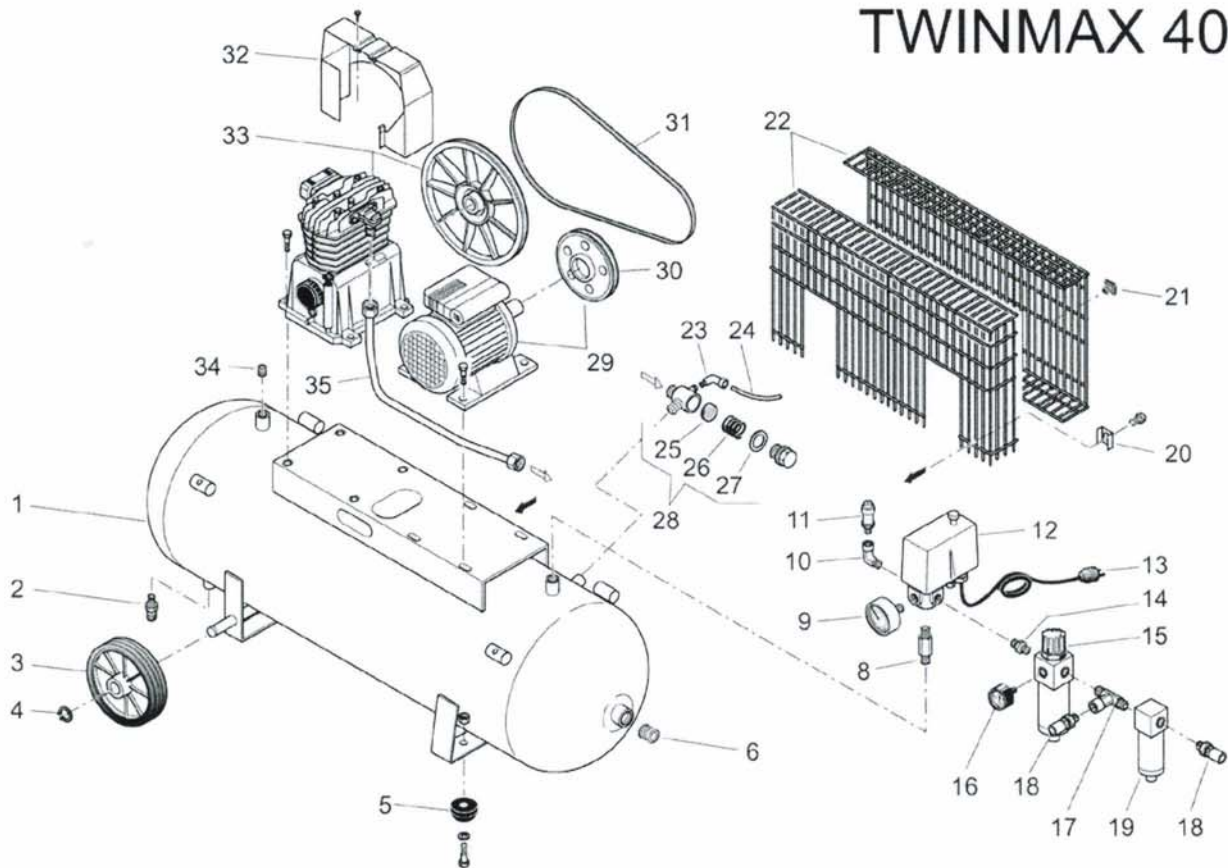
TWINMAX 400



Pos.	Menge	ET-Nummer	Beschreibung
1	6	014013054	Schraube
2	1	113149015	Gehäusedeckel
3	1	113167001	Gehäuse
4	1	033027000	Kugellager
5	1	010053000	Dichtungsring
6	1	113149008	Lagerdeckel
7	3	014013021	Schraube
8	1	013160010	Schwungrad
9	1	014005001	Unterlegscheibe
10	1	113160011	Schraube
11	3	014013082	Schraube
12	1	014005025	Unterlegscheibe
13	1	113149009	Deckel
14	1	012036000	Ölmeßstab
15	4	014010044	Schraube
16	1	113167003	Kurbelwelle
17	1	113150004	Triebstange
18	1	216025002	Kolbenring
19	1	113165013	Kolben
20	1	116025006	Kolbenbolzen
21	2	015099000	Sicherungsring
22	2	416025017	Kolben komplett
23	1	113169003	Zylinder
24	1	413149080	Ventilplatte komplett
25	1	113149050	Zylinderkopf
26	1	017024000	Filter

Pos.	Menge	ET-Nummer	Beschreibung
27	1	317026000	Luftfilter
28	6	014002041	Schraube
29	1	013169004	Zylinderkopf-Endstück
30	1	014006121	Schraube
31	1	113150002	Verkleidung
32	1	213169001	Dichtungsset komplett

TWINMAX 400



Pos.	Menge	ET-Nummer	Beschreibung
1	1	170048000V	Druckluftbehälter
2	1	022020000	Etwässerungshahn
3	2	020001000	Rad
4	2	015029000	Seegering
5	2	199771000	Fussunterlage aus gummi
6	2	011296000	Blindstopfen
8	1	117GH0025	Zwischenstück
9	1	330050000	Manometer
10	1	011002000	Überdruckventil
11	1	047207000	Winkelstück
12	1	321028000	Druckschalter
13	1	102GY0400	Kabel mit Stecker
14	1	011017000	Zwischenstück
15	1	319042000	Druckminderer komplett
16	1	330006000	Manometer
17	1	011214000	T-Anschluss
18	2	322053000	Schnellhahn
19	1	319043000	Nebenöler
20	4	014005007	Vkt.-Unterlegscheibe
21	4	020025000	Anschlagdübel
22	1	199688000	Riemenschutz
23	1	011055000	L-Anschluss
24	1	046001000	Entlüftungsschlauch
25	1	047152001	Dichtung
26	1	047152002	Feder
27	1	047152003	O-Ring

Pos.	Menge	ET-Nummer	Beschreibung
28	1	347062000	Rückschlagventil
29	1	540E018605	Motor komplett
30	1	140055004	Riemenscheibe
31	1	045029000	Keilriemen
32	1	113150002	Verkleidung
33	1	5131690000	Aggregat MK102
34	1	011008000	Verschlussstopfen
35	1	170TH0001	Luftleitung