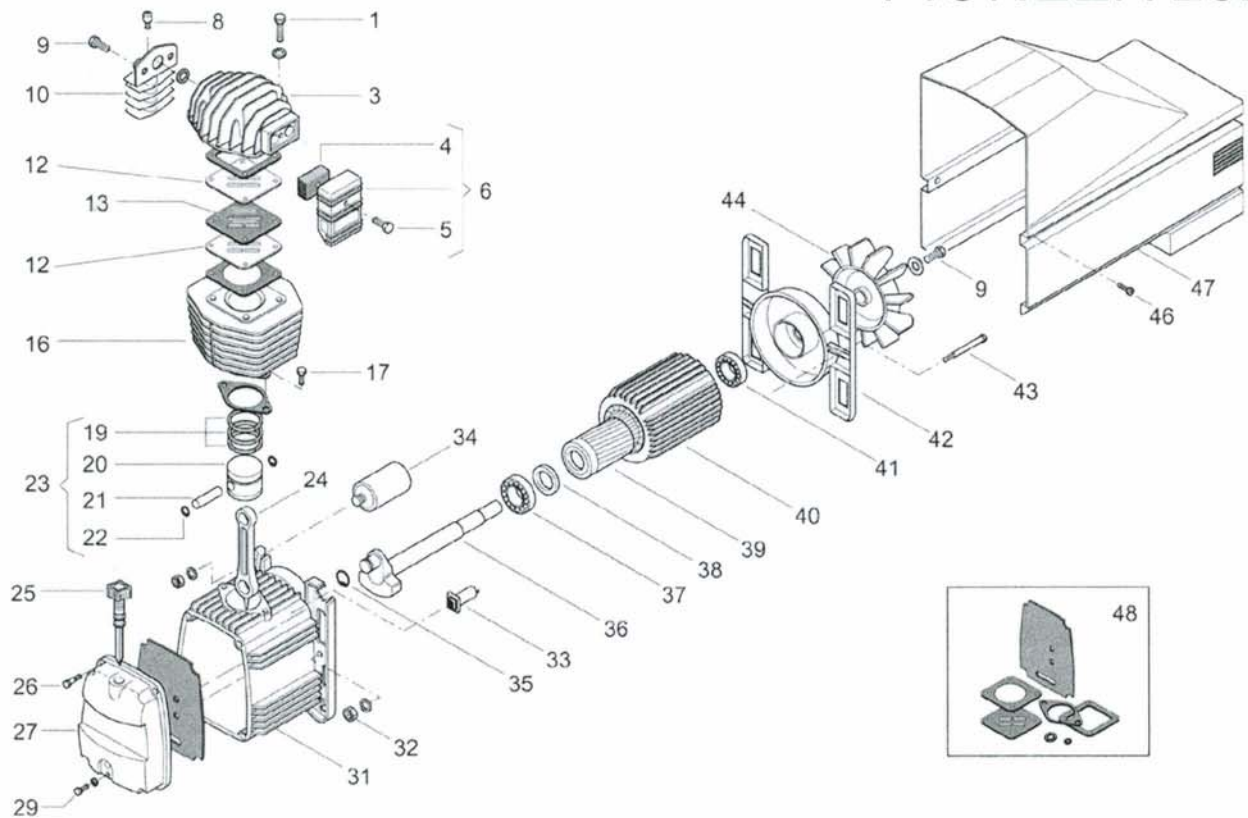


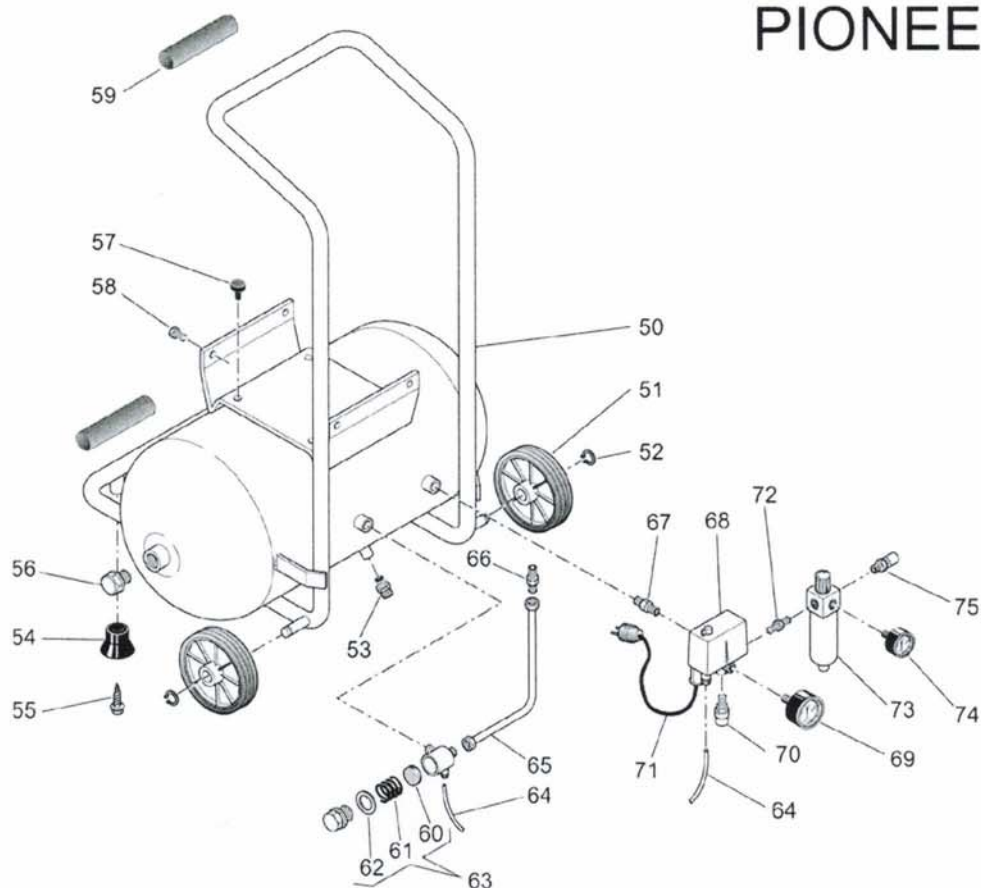
# PIONEER 282



Pos.	ET-Nummer	Menge	Beschreibung
1	014002043	4	Schraube
3	116091003	1	Zylinderkopf
4	116091018	1	Filter
5	014020001	1	Schraube
6	317051000	1	Luftfilter
8	011158000	1	Automatisches Ablassventil
9	014001044	3	Schraube
10	116091024	1	Endkollektor
12	116091040	1	Ventilplatte
13	116091019	2	Lamellenventil
16	116091008	1	Zylinder
17	014011064	2	Schraube
19	213118002	1	Kolbenring
20	113118007	1	Kolben
21	113118030	1	Kolbenbolzen
22	015001000	2	Sicherungsring
23	413118007	1	Kolben komplett
24	116091021	1	Triebstange
25	012043000	1	Ölmeßstab
26	014013021	4	Schraube
27	016091002	1	Gehäusedeckel
29	014013024	1	Schraube
31	116091001	1	Gehäuse
32	014003002	2	Sechskantmutter
33	008015000	1	Schutzschalter

Pos.	ET-Nummer	Menge	Beschreibung
34	009200026	1	Kondensator
35	015005000	1	Seegering
36	116091010	1	Kurbelwelle
37	033027000	1	Kugellager
38	010029000	1	Dichtring
39	116091020	1	Anker-Rotor
40	416091605	1	Wicklung
41	033118000	1	Kugellager
42	116011002	1	Schutzkappe Ventilator
43	116042020	2	Schraube
44	116091005	1	Lüferrad
46	014006121	4	Schraube
47	116091007	1	Verkleidung
48	216GZ0001	1	Dichtungssatz komplett

# PIONEER 282



Pos.	ET-Nummer	Menge	Beschreibung
50	166GZ0010V	1	Druckluftbehälter
51	020041000	2	Rad
52	015003000	2	Seegering
53	022020000	1	Entwässerungshahn
54	020074000	2	Dämpfer
55	014013054	2	Schraube
56	011008000	2	Blindstopfen
57	199575000	4	Dämpfer
58	014013042	4	Schraube
59	116022015	2	Kugelgriff
60	047113001	1	Dichtung
61	047113002	1	Feder
62	047113003	1	O-Ring
63	347035000	1	Rückschlagventil
64	046001000	1	Entlüftungsschlauch
65	102GZ0010	1	Luftleitung
66	011248000	1	Gerader Anschluss
67	011080000	1	Zwischenstück
68	321071000	1	Druckschalter
69	330007000	1	Manometer
70	047206000	1	Sicherheitsventil
71	164A04400	1	Kabel mit Stecker
72	199626000	1	Drehanschluss
73	319014000	1	Druckminderer komplett
74	330006000	1	Manometer

Pos.	ET-Nummer	Menge	Beschreibung
75	322053000	1	Schnellhahn
	516GZ91604	1	Aggregat Mk282-2,5M