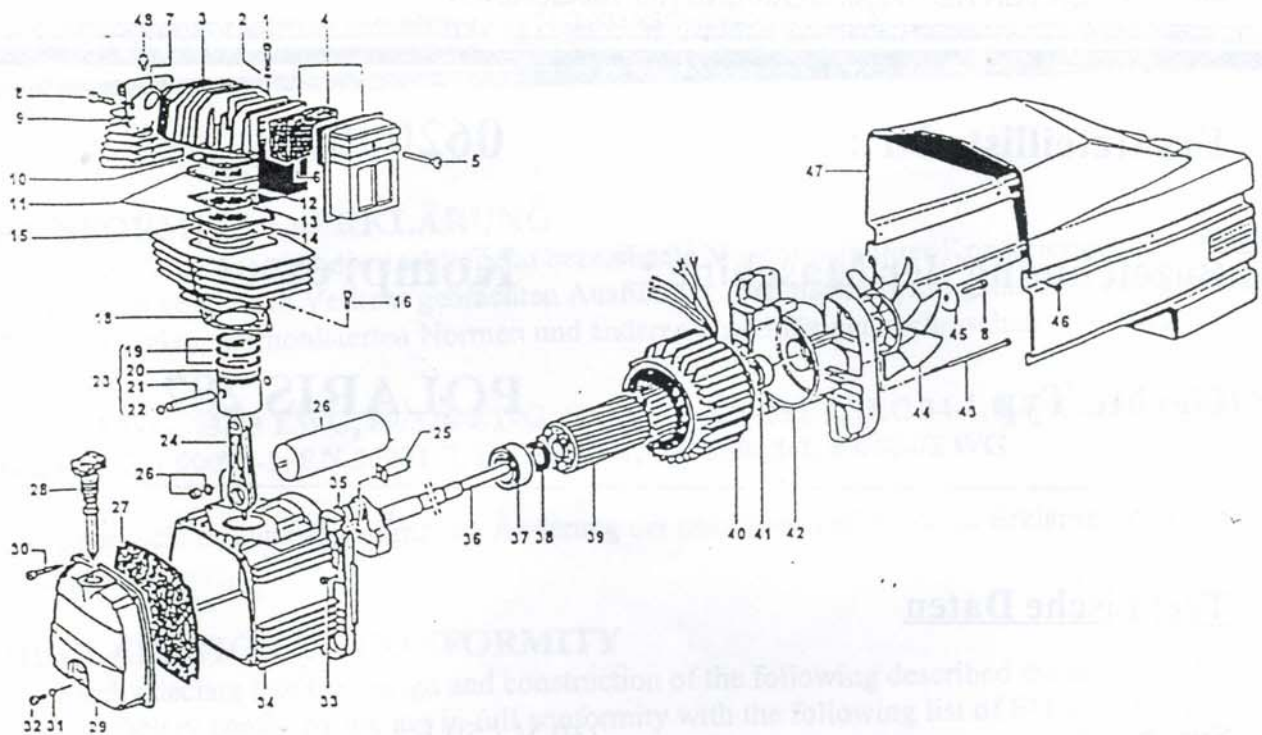


| Pos. | ET-Nummer | Menge | Beschreibung | Pos. | ET-Nummer | Menge | Beschreibung |
|------|-----------|-------|---------------------|------|------------|-------|-------------------|
| 50 | 15003000 | 2 | Seegerring | 77 | 164004200 | 1 | Kabel mit Stecker |
| 51 | 20001000 | 2 | Rad | 78 | 11010000 | 1 | Reduzierung |
| 52 | 199053000 | 2 | Radwelle | 80 | 3190420000 | 1 | Druckminderer |
| 53 | 14005009 | 2 | Unterlegscheibe | 81 | 199426000 | 1 | Griff |
| 54 | 14003006 | 2 | Sechskantmutter | 83 | 199771000 | 1 | Gummilager |
| 55 | 22014000 | 1 | Entwässerungshahn | 84 | 14001046 | 1 | Schraube |
| 56 | 322045000 | 2 | Kupplung | 85 | 170025000 | 1 | Druckbehälter |
| 58 | 11017000 | 2 | Nippel | 86 | 11159001 | 1 | Zwischenstück |
| 60 | 199110360 | 1 | Anschlußstück | 87 | 319043000 | 1 | Öler |
| 61 | 330030000 | 1 | Manometer | | | | |
| 62 | 47022000 | 1 | Sicherheitsventil | | | | |
| 63 | 321020000 | 1 | Drückschalter | | | | |
| 64 | 170001010 | 1 | Luftleitung | | | | |
| 65 | 199535000 | 1 | Entlüftungsschlauch | | | | |
| 66 | 14001047 | 4 | Schraube | | | | |
| 67 | 14005010 | 9 | Unterlegscheibe | | | | |
| 68 | 199377000 | 4 | Dämpfer | | | | |
| 69 | 14005002 | 1 | Unterlegscheibe | | | | |
| 70 | 14003001 | 5 | Sechskantmutter | | | | |
| 71 | 14001049 | 2 | Schraube | | | | |
| 72 | 47102003 | 1 | Dichtung | | | | |
| 73 | 47102002 | 1 | Feder | | | | |
| 74 | 47102001 | 1 | Dichtung | | | | |
| 75 | 347030000 | 1 | Rückschlagventil | | | | |
| 76 | 330006000 | 1 | Manometer | | | | |



| Pos. | ET-Nummer | Menge | Beschreibung | Pos. | ET-Nummer | Menge | Beschreibung |
|------|-----------|-------|------------------------|------|-----------|-------|------------------------|
| 0 | 216091001 | 1 | Dichtungssatz komplett | 26 | 9200026 | 1 | Kondensator |
| 1 | 14002043 | 4 | Schraube | 27 | 116091011 | 1 | Gehäusedichtung |
| 2 | 14005002 | 4 | Unterlegscheibe | 28 | 12043000 | 1 | Ölmeßstab |
| 3 | 116091003 | 1 | Zylinderkopf | 29 | 116091002 | 1 | Gehäusedeckel |
| 4 | 317051000 | 1 | Luftfilter | 30 | 14013021 | 4 | Schraube |
| 5 | 14020001 | 1 | Schraube | 31 | 10072000 | 1 | O-Ring |
| 6 | 116091018 | 1 | Filter | 32 | 14013024 | 1 | Schraube |
| 7 | 10085000 | 1 | O-Ring | 33 | 14003002 | 2 | Sechskantmutter |
| 8 | 14001044 | 3 | Schraube | 34 | 116091001 | 1 | Gehäuse |
| 9 | 116091024 | 1 | Zylinder | 35 | 15005000 | 1 | Sicherungsring |
| 10 | 116091014 | 1 | Kopfdichtung | 36 | 116091010 | 1 | Kurbelwelle |
| 11 | 116091012 | 2 | Ventilplatte | 37 | 33027000 | 1 | Kugellager |
| 12 | 116091019 | 2 | Lamellenventil | 38 | 10029000 | 1 | Dichtungsring |
| 13 | 116091013 | 1 | Dichtung | 39 | 116091020 | 1 | Anker-Rotor |
| 14 | 116091015 | 1 | Zylinderdichtung | 40 | 416091604 | 1 | Wicklung |
| 15 | 116091008 | 1 | Zylinder | 41 | 33005000 | 1 | Kugellager |
| 16 | 14011064 | 2 | Schraube | 42 | 116011001 | 1 | Schutzkappe Ventilator |
| 18 | 116091016 | 1 | Gehäusedichtung | 43 | 116042020 | 2 | Schraube |
| 19 | 213118002 | 1 | Kolbenring | 44 | 116091005 | 1 | Ventilator |
| 20 | 113118007 | 1 | Kolben | 45 | 14005010 | 1 | Unterlegscheibe |
| 21 | 113118030 | 1 | Kolbenbolzen | 46 | 14006121 | 4 | Schraube |
| 22 | 15001000 | 2 | Sicherungsring | 47 | 116091007 | 1 | Verkleidung |
| 23 | 413118007 | 1 | Kolben komplett | 48 | 11158000 | 1 | Entlüftungsventil |
| 24 | 116091021 | 1 | Triebstange | | | | |
| 25 | 8015000 | 1 | Schutzschalter | | | 1 | Aggregat MK282-2,5M |

Ersatzteilliste Nr.: 06200004

Bezeichnung der Maschine : Kompressor

Geräte Typ : POLARIS 282

Technische Daten

Spannung : 230 V / 50 Hz / 1 Ph

Motorleistung : 1.8 kW

Motordrehzahl : 2850 U/min

Hubvolumenstrom : 255 l/min

Fülleistung : 148 l/min

Behälterinhalt : 50 l

Höchstdruck : 10 bar

Absicherung des E - Anschlusses : 16 A , träge

Ölmenge Kurbelgehäuse : 0.45 l

Schalldruckpegel : 81 dB - A

Abmessung L x B x H : 900 x 330 x 740 mm

Gewicht : 43 kg