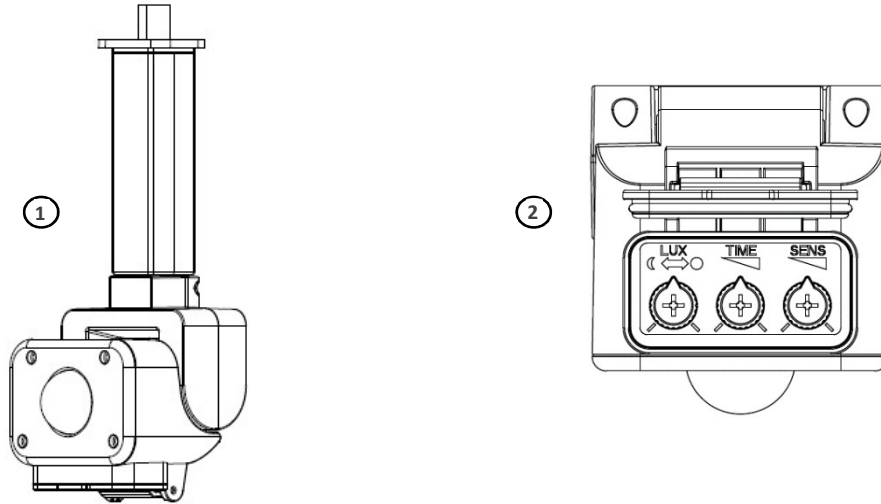


2018_11



DE Bedienungsanleitung

Vielen Dank dass Sie sich für ein Produkt von NORDRIDE entschieden haben!
Um sich mit Ihrem neuen Produkt vertraut zu machen, lesen Sie bitte die folgende Gebrauchsanweisung.

1. Sicherheitshinweise

LED-Leuchten sind extrem hell. Blicken Sie unter keinen Umständen in den Lichtstrahl der LED Leuchten, da dies bleibende Schäden an den Augen verursachen kann.

2. Funktionsbeschreibung

Montieren Sie den Sensor (Abb. 1) an die dafür vorgesehene Stelle an der Leuchte.

Richten Sie den Bewegungsmelder möglichst nicht auf Schwimmbekken, Heizluftabzüge, Klimaanlage oder Objekte, die starken Temperaturschwankungen ausgesetzt sind. Vermeiden Sie, den Bewegungsmelder auf Bäume oder Büsche zu richten oder auf Plätze, an denen sich oft Haustiere aufhalten können.

Beachten Sie bei der Anbringung der Leuchte, dass der Bewegungsmelder am empfindlichsten auf Bewegungen reagiert, die quer durch sein Erfassungsfeld laufen und am wenigsten empfindlich bei Bewegungen, die direkt auf das Gerät zulaufen.

3. Bewegungsmelder einstellen

Auf der Unterseite des Sensor Modules befinden sich drei Regler (siehe Abb. 2).

Lichteinstellung (LUX):

Die Lichteinstellung bestimmt, ab welcher Helligkeit der Sensor die Leuchte einschaltet. Die Position (O) zeigt an, dass der Sensor am Tag und in der Nacht arbeitet, in der Position (C) arbeitet der Sensor nur bei Nacht. Zum Einstellen warten Sie, bis die gewünschte Umgebungshelligkeit erreicht ist. Drehen Sie den Lichteinstellungsregler LUX ganz auf das Symbol (C). Drehen Sie den Regler langsam in Richtung Symbol (O), bis sich die Leuchte durch Bewegung einschaltet.

Zeiteinstellung (TIME):

Mit dem Regler TIME des Bewegungsmelders können Sie eine beliebige Einschaltzeit zwischen ca. 5 Sekunden und 5 Minuten wählen, nachdem die letzte Bewegung erfasst wurde. Durch Drehen des TIME-Reglers im Uhrzeigersinn nimmt die Zeitspanne zu.

Sensitivität (SENS):

Mit diesem Regler kann die Sensitivität oder Empfindlichkeit des Sensors angepasst werden. Durch Drehen des SENS-Reglers im Uhrzeigersinn nimmt die Empfindlichkeit zu.

3. Produktespezifikation

Bewegungsmelder: Passiver Infrarotsensor (PIR)
Erfassungsbereich: Bis zu 8 m / bis zu 120° (horizontal)
Zeiteinstellung: Ca. 5 Sek. bis 5 Min.
Umgebungshelligkeit: 1 - 2000 Lux

Achtung: Der IP Schutz ist nur durch gut verschlossener Regler-Verschlussklappe und fest montiertem Module (USB) mit Schrauben und O-Ring garantiert.

Das auf der rechten Seite gezeigte Symbol drückt aus, dass dieses Produkt als elektrisches oder elektronisches Gerät klassifiziert wurde und deshalb nach Ablauf seiner Lebensdauer nicht über den Hausmüll oder als gewerblicher Abfall entsorgt werden darf. Zu diesem Zweck wurde die Richtlinie zur Rücknahme und Entsorgung von Elektroaltgeräten (WEEE) (2002/96/EG) verabschiedet, die vorschreibt, dass derlei Produkte unter Einsatz der besten verfügbaren Behandlungs-, Verwertungs- und Recyclingtechniken zu entsorgen sind, damit ihre Umweltauswirkungen minimiert, alle gefährlichen Stoffe ordnungsgemäss entsorgt und Deponien geschont werden.



FR Modes d'emploi

Merci bien d'avoir choisi un de nos produits!

Veillez lire les instructions suivantes afin de vous familiariser avec ce produit.

1. Consignes de sécurité

Les projecteurs LED sont extrêmement lumineux. Ne regardez en aucune circonstance dans le rayon lumineux des projecteurs LED, car cela pourrait provoquer endommager les yeux de manière permanente.

2. Description du fonctionnement

Montez le capteur (ill. 1) à la place prévue sur le luminaire.

Dans la mesure du possible, n'orientez pas le détecteur de mouvements vers les piscines, les hottes d'air de chauffage, les climatiseurs ou les objets soumis à de fortes variations de températures. Évitez d'orienter le détecteur de mouvements vers les arbres ou les buissons ou les endroits où des animaux domestiques séjournent souvent.

Lors de l'installation du projecteur, notez que le détecteur de mouvements réagit avec la plus grande sensibilité aux mouvements qui se produisent en travers de son champ de saisie et avec la plus faible sensibilité aux mouvements en direction de l'appareil.

3. Réglage du détecteur de mouvements

Trois régulateurs se situent sous le module de capteur (ill. 2).

Réglage de la lumière (LUX) :

Le réglage de la lumière détermine à partir de quelle luminosité le capteur du projecteur s'active. La position (O) indique que le capteur travaille le jour et dans la nuit. Dans la position (C), le capteur ne travaille que la nuit. Pour effectuer le réglage, attendez jusqu'à ce que la luminosité ambiante souhaitée soit atteinte. Tournez le régulateur de lumière LUX complètement sur le symbole (C). Tournez le régulateur lentement en direction du symbole (O) jusqu'à ce que le projecteur soit actif par un mouvement.

Réglage de la durée (TIME) :

Avec le régulateur TIME du détecteur de mouvements, vous pouvez choisir une durée d'activation quelconque comprise entre env. 5 secondes et 5 minutes, après la saisie du dernier mouvement. Le laps de temps augmente en tournant le régulateur TIME dans le sens des aiguilles d'une montre.

Sensibilité (SENS) :

Ce régulateur permet d'adapter la sensibilité du capteur. La sensibilité augmente en tournant le régulateur SENS dans le sens des aiguilles d'une montre.

4. Spécification de produit

Détecteur de mouvements : Capteur infrarouge passif
Zone de saisie : Jusqu'à 8 m / jusqu'à 120° (horizontalement)
Réglage de la durée : D'env. 5 sec à 5 min
Luminosité ambiante : 1 - 2000 lux

Les protections IP ne peuvent être garanties qu'avec un capuchon de réglage bien fermé et un module correctement monté (USB) avec vis et joint torique.

Le symbole indiqué sur la page de droite signifie que ce produit a été classé comme appareil électronique et qu'il ne doit pas, une fois arrivé en fin de vie, être éliminé avec les déchets ménagers ou industriels. La directive relative aux déchets d'équipements électriques et électroniques (DEEE) (2002/96/CE) a été conclue dans ce but. Elle prescrit que les produits de ce type doivent être éliminés en conformité aux meilleures techniques de traitement, de récupération et de recyclage disponibles afin de minimiser les effets sur l'environnement, d'éliminer tout les matériaux dangereux, conformément aux règles en vigueur, et de préserver les décharges publiques.



IT Istruzioni per l'uso

Grazie per aver scelto uno dei nostri prodotti!

Per familiarizzare con questo prodotto, leggere le seguenti istruzioni.

1. Indicazioni di sicurezza

Le lampade a LED sono estremamente luminose. Non guardare mai, per nessun motivo, nel fascio luminoso delle lampade a LED, perché ciò potrebbe causare danni permanenti alla vista.

2. Descrizione del funzionamento

Montare il sensore (ill. 1) nel luogo previsto sull'apparecchio.

Non orientare, possibilmente, il sensore di movimento su piscine, scarichi di termoventilatori, impianti di climatizzazione od oggetti sottoposti ad elevate oscillazioni di temperatura. Evitare di orientare il sensore di movimento su alberi o cespugli o su luoghi dove potrebbero essere tenuti frequentemente degli animali domestici.

Nell'installare la lampada, tener presente che il sensore di movimento reagisce più sensibilmente ai movimenti che attraversano diagonalmente il suo campo di rilevamento e meno sensibilmente ai movimenti diretti verso l'apparecchio.

3. Regolazione del sensore di movimento

Sulla parte inferiore della modulo sensore ci sono tre regolatori (ill. 2).

Regolazione luce (LUX):

La regolazione della luce determina da quale luminosità il sensore debba attivare la lampada. La posizione (O) indica che il sensore funziona giorno e notte, in posizione (C) il sensore funziona solo di notte. Per l'impostazione attendere il raggiungimento della luminosità ambiente desiderata. Ruotare completamente il regolatore di impostazione della luce LUX sul simbolo (C). Ruotare lentamente il regolatore verso il simbolo (O), finché la lampada non si accenda tramite il movimento.

Impostazione temporale (TIME):

Con il regolatore TIME del sensore di movimento è possibile selezionare un tempo di accensione a piacere compreso fra circa 5 secondi e 5 minuti dopo la rilevazione dell'ultimo movimento. Ruotando il regolatore TIME in senso orario il lasso di tempo aumenta.

Sensibilità (SENS):

Con questo regolatore è possibile adeguare la sensibilità o sensibilità del sensore. Ruotando il regolatore SENS in senso orario la sensibilità aumenta.

4. Specifiche di prodotto

Sensore di movimento: Sensore a infrarossi passivo
Campo di copertura: Fino a 8 m / fino a 120° (orizzontalmente)
Impostazione tempo: Da circa 5 sec. a 5 min.
Luminosità ambientale: 1 - 2000 Lux

Le protezioni IP possono essere garantite solo con calotta di regolazione ben chiuso e modulo montato correttamente (USB) con viti e O-ring.

Il simbolo mostrato a destra indica che il prodotto è classificato come apparecchiatura elettrica o elettronica e non deve essere smaltito con altri rifiuti domestici o commerciali alla fine della sua vita utile. La direttiva sui rifiuti di apparecchiature elettriche ed elettroniche (RAEE) (2002/96 / CE) è stata istituita per riciclare i prodotti utilizzando le migliori tecniche di recupero e riciclaggio disponibili per ridurre al minimo l'impatto sull'ambiente, trattare eventuali sostanze pericolose ed evitare l'aumento della discarica.



EN Operating Instructions

Thank you for choosing one of our products!

To familiarize yourself with this product, please read the following instructions.

1. Safety Notes

LED lights are extremely bright! Avoid looking straight into an LED light beam, as doing so could result in irreversible eye damage.

2. Description of Operation

Mount the sensor (fig. 1) in the place provided on the luminaire.

Try not to aim the motion detector in the direction of swimming pools, heater vents, air conditioners or objects, which are subject to large variations in temperature.

Avoid pointing the motion detector at trees or shrubs and at areas where pets like to move about.

Make sure when mounting the light that the motion detector is most sensitive to things that move through its detection range from side to side and least sensitive to things that move straight at the device.

3. Adjusting the Motion Detector

There are three knobs on the underside of the sensor module (fig. 2).

Light Setting (LUX):

The LUX setting determines how dark it must be before the sensor turns on the light. The sun symbol (O) shows that the sensor is active during the day and at night. If the knob is set to moon (C), the sensor only works at night. To adjust the sensor, wait until the desired level of ambient light is reached. Turn the knob all the way to the moon symbol (C), then turn the knob slowly towards the sun symbol (O) until the light turns on when movement is detected.

Setting the time (TIME):

Use the TIME knob to set how long the light remains on after the last movement (between 5 seconds and 5 minutes). Turn the TIME knob clockwise to increase the time span.

Sensitivity (SENS):

This knob can be used to adjust the sensitivity of the sensor. Turn the SENS knob clockwise to increase sensitivity.

4. Product Specification

Motion detector: Passive infrared sensor
Detection range: Up to 8 m / up to 120° (horizontal)
Time setting: Approx. 5 sec-5 min
Ambient brightness: 1 - 2000 lux

IP protection can only be guaranteed with firmly closed adjusting cap and proper mounted module (USB) with screws and O-ring.

The symbol shown on the right means that the product is classed as Electrical or Electronic equipment and should not be disposed with other household or commercial waste at the end of its useful life. The Waste of Electrical and Electronic Equipment (WEEE) Directive (2002/96/EC) has been put in place to recycle products using best available recovery and recycling techniques to minimize the impact on the environment, treat any hazardous substances and avoid the increasing landfill.

