

Yale **UNOplus**

Handhebelzug **Series A**



Yale **UNOplus** Series A *neu!*

Der Hebelzug *UNOplus-Series A* ist das Ergebnis technischer Weiterentwicklung des seit Jahren bewährten *UNOplus*. Das vielseitige Gerät zum Heben, Ziehen und Verzurren von Lasten zeichnet sich weiterhin durch seine kompakte Bauweise, die robuste Stahlblech-Konstruktion und die leichtgängige Kettenfreischaltung aus. Das erneut reduzierte Gewicht optimiert die Bedienung, macht die Anwendung noch komfortabler und den *UNOplus-Series A* zu einem handlichen, vielseitig verwendbaren Gerät.

TRAGFÄHIGKEITEN 750 - 6.000 KG

AUSSTATTUNG & VERARBEITUNG

ANWENDERFREUNDLICHKEIT

Geringer Kraftaufwand am Handhebel durch optimierte Getriebeübersetzung und verbesserte Lagerung im Gehäusedeckel.

LASTDRUCKBREMSE

Auch heute noch wird die auf das Prinzip des Patentes von Thomas Weston von 1875 zurückgehende Lastbremse in unseren manuellen Hebezeugen verwendet.

ROBUSTES STAHLGEHÄUSE

Hält harter Beanspruchung auch im Aussenbereich stand.

LEICHTGÄNGIGE KETTENFREISCHALTUNG

Schnelles Anschlagen der Last bzw. Durchziehen des Laststranges (Hakenseite) ist auch bei einhändiger Bedienung möglich. Die Konstruktion des Kettenfreischaltungshebels verhindert ein versehentliches Freischalten unter Last.

Das gegossene Kettenendstück ermöglicht einfaches und sicheres Greifen der Kette für das Positionieren im Freischaltmodus und verhindert, dass die Kette ins Gehäuse eindringen und das Gerät blockieren kann.

ZUVERLÄSSIGE LASTKETTENFÜHRUNG

Die Lastkette läuft auf dem Lastkettenrad und wird zusätzlich durch die geschlossene Lastkettenführung gegen ein unbeabsichtigtes Herausrutschen gesichert.

RUTSCHFESTER GUMMIGRIFF

Der bequeme Gummigriff sorgt für zusätzlichen Schutz gegen Abrutschen.

ERHÖHTER KORROSIONSSCHUTZ

Kettenführung, Kettenstreifer und Teile der Bremse sind verzinkt und gelbchromatiert, das gewährleistet zusätzlichen Korrosionsschutz bei Arbeiten in rauen Umgebungen.

EINFACH ZU WARTENDE DREHBARE HAKEN

Geschmiedete Trag- und Lasthaken aus alterungsbeständigem hochlegierten Vergütungsstahl öffnen sich bei Überlastung ohne zu brechen, gegossene Sicherheitsbügel bieten eine zuverlässige und sichere Lastaufnahme. Die verschraubten Hakenkupplungen ermöglichen eine einfache Wartung.

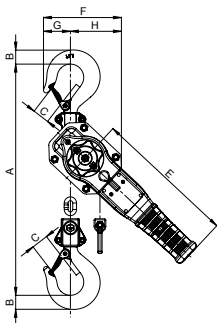


Technische Daten UNOplus-A

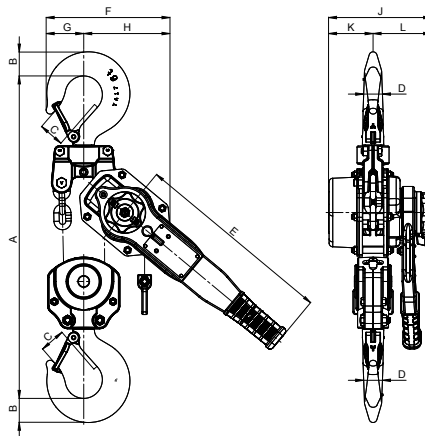
| Modell | Art.-Nr. | Tragfähigkeit kg | Anzahl der Kettenstränge | Ketten- abmessungen d x t mm | Hub bei einer Hebelumdrehung mm | Hubkraft bei Nennlast daN | Gewicht bei Normalhub (1,5 m) kg |
|----------------|-----------|---------------------|-----------------------------|---------------------------------------|---------------------------------------|---------------------------------|---|
| UNOplus-A 750 | 192049841 | 750 | 1 | 5,6x17,1 | 27 | 22 | 6,3 |
| UNOplus-A 1500 | 192049940 | 1.500 | 1 | 7,1x21 | 22 | 35 | 9,2 |
| UNOplus-A 3000 | 192050025 | 3.000 | 1 | 10x28 | 20 | 40 | 16,9 |
| UNOplus-A 6000 | 192050579 | 6.000 | 2 | 10x28 | 10 | 43 | 28,6 |

Abmessungen UNOplus-A

| Modell | UNOplus-A 750 | UNOplus-A 1500 | UNOplus-A 3000 | UNOplus-A 6000 |
|------------|------------------|-------------------|-------------------|-------------------|
| A min., mm | 312 | 375 | 445 | 563 |
| B, mm | 20 | 26 | 37 | 45 |
| C, mm | 27 | 31 | 40 | 44 |
| D, mm | 18 | 21 | 28 | 35 |
| E, mm | 267 | 267 | 376 | 376 |
| F, mm | 121 | 146 | 180 | 232 |
| G, mm | 40 | 51 | 57 | 71 |
| H, mm | 81 | 95 | 123 | 161 |
| J, mm | 144 | 164 | 193 | 193 |
| K, mm | 53 | 68 | 83 | 83 |
| L, mm | 91 | 96 | 110 | 110 |



UNOplus-A, 750 - 3.000 kg,
einsträngig



UNOplus-A, 6.000 kg,
zweistängig



KOMPAKT & TRANSPORTABEL
**UNIVERSELL EINSETZBAR
 & BENUTZERFREUNDLICH**
 LEICHT & AUF KLEINSTEM
 RAUM ANWENDBAR.

Deutschland

COLUMBUS McKINNON Industrial Products GmbH*
 Yale-Allee 30
 42329 Wuppertal
 Telefon: 00 49 (0) 202/69359-0
 Web Site: www.cmco.eu
 Web Site: www.yale.de
 E-mail: info.wuppertal@cmco.eu

COLUMBUS McKINNON Engineered Products GmbH*
 Am Silberpark 2-8
 86438 Kissing
 Telefon: 00 49 (0) 8233 2121-777
 Web Site: www.cmco.eu
 Web Site: www.pfaff-silberblau.com
 E-Mail: sales.kissing@cmco.eu

Pfaff Verkehrstechnik GmbH*
 Am Silberpark 2-8
 86438 Kissing
 Telefon: 00 49 (0) 8233 2121-4500
 Web Site: www.pfaff-silberblau.com
 E-Mail: verkehrstechnik@pfaff-silberblau.com

Österreich

COLUMBUS McKINNON Hebeteknik GmbH*
 Gewerbepark, Wiener Straße 132a
 2511 Pfaffstätten
 Telefon: 00 43 (0) 22 52/22 133-0
 Web Site: www.cmco-hebeteknik.at
 E-mail: zentrale@cmco.at

Schweiz

COLUMBUS McKINNON Switzerland AG
 Dällikerstraße 25
 8107 Buchs ZH
 Telefon: 00 41 (0) 44 8 51 55 77
 Web Site: www.cmco.ch
 E-mail: info.buchs@cmco.eu

Italien

COLUMBUS McKINNON Italia S.r.l.
 Via 11 Settembre 26
 20023 Cerro Maggiore (MI)
 Telefon: 00 39 (0) 331/57 63 29
 Web Site: www.cmco-italia.it
 E-mail: vendite@cmco.eu

Niederlande

COLUMBUS McKINNON Benelux B.V.
 Flight Forum 128 a
 5657 DD Eindhoven
 Telefon: 00 31 (0) 40/3 03 26 81
 Web Site: www.cmco.eu
 E-mail: sales.nl@cmco.eu

Frankreich

COLUMBUS McKINNON France SARL*
 Zone Industrielle des Forges
 33 Rue Albert et Paul Thouvenin
 18108 Vierzon Cedex
 Telefon: 00 33 (0) 248/71 85 70
 Web Site: www.cmco-france.com
 E-mail: sales.fr@cmco.eu

Großbritannien

COLUMBUS McKINNON Corporation Ltd.***
 Knutsford Way, Sealand Industrial Estate
 Chester CH1 4NZ
 Telefon: 00 44 (0) 1244 375375
 Web Site: www.cmco.eu
 E-mail: sales.uk@cmco.eu

Nordirland & Republik Irland

COLUMBUS McKINNON Corporation Ltd.
 1A Ferguson Centre
 57-59 Manse Road
 Newtownabbey BT36 6RW
Nordirland
 Telefon: 00 44 (0) 2890 840697
 Web Site: www.cmco.eu
 E-mail: sales.ni@cmco.eu

COLUMBUS McKINNON Ireland Ltd.

Unit 4, South Court
 Wexford Road Business Park
 Co. Carlow
 Telefon: 00 353 (0) 59 918 6605
 Web Site: www.cmco.eu
 E-Mail: info.irl@cmco.eu

Spanien & Portugal

COLUMBUS McKINNON Ibérica S.L.U.
 Ctra. de la Esclusa, 21 acc. A
 41011 Sevilla
 Telefon: 00 34 954 29 89 40
 Web Site: www.cmiberica.com
 E-mail: informacion@cmco.eu

Polen

COLUMBUS McKINNON Polska Sp.z o.o.
 ul. Owstiana 14
 62-064 PLEWISKA
 Telefon: 00 48 (0) 61 6 56 66 22
 Web Site: www.cmco-polska.pl
 E-Mail: kontakt@columbus-mckinnon.pl

Ungarn

COLUMBUS McKINNON Hungary Kft.*
 Vásárhelyi út 5. VI ép
 8000 Székesfehérvár
 Telefon: 00 36 (22) 880-540
 Web Site: www.cmco.hu
 E-mail: sales.hungary@cmco.eu

Vereinigte Arabische Emirate

COLUMBUS McKINNON Member STAHL CraneSystems FZE
 Warehouse RA 08/SC 08
 P.O. Box 261271
 Jebel Ali Free Zone
 Dubai, V. A. E.
 Telefon: 00 971 4 8053 700
 Web Site Stahl: www.stahlcranes.com
 E-mail Stahl: infouae@stahlcranes.com
 Web Site CMCO: www.cmco.eu
 E-mail CMCO: sales.uae@cmco.eu

Südafrika

CMCO Material Handling (Pty) Ltd.*
 P.O. Box 15557
 Westmead, 3608
 Telefon: 00 27 (0) 31/700 43 88
 Web Site: www.cmcosa.co.za
 E-mail: sales@cmcosa.co.za

Yale Engineering Products (Pty) Ltd.

P.O. Box 4431
 Honeydew, 2040
 Telefon: 00 27 (0) 11/794 29 10
 Web Site: www.yalejhb.co.za
 E-mail: info@yalejhb.co.za

Yale Lifting Solutions (Pty) Ltd.*

P.O. Box 592
 Magaliesburg, 1791
 Telefon: 00 27 (0) 14/577 26 07
 Web Site: www.yale.co.za
 E-mail: sales@yalelift.co.za

Yale Lifting Solutions Industrial Division (Pty) Ltd

P.O.Box 19342
 Pretoria West, 0117
 Telefon: 00 27 (0) 12/327 06 96
 Web Site: www.pfaffhoist.co.za
 E-mail: sales@pfaffhoist.co.za

Russland

COLUMBUS McKINNON Russia LLC
 ul. Marshala Govorova 35
 Building 4, liter I, premises 16-N, office 413
 198095 St. Petersburg
 Telefon: 007 (812) 322 68 38
 Web Site: www.cmco.ru
 E-mail: info@cmco.ru

