

STECK-Tablar
Art.: 050.125

Horz.-Strebe
Art.: 264.100

Diagonal.-Strebe
Art.: 267.100

STECK-Resterinne koppelbar
Art.: 910e.125

STECK-U-Tablar
Art.: 050u.125

Tablarhalter
Art.: 018.050

Konsole leicht
Art.: 201.050

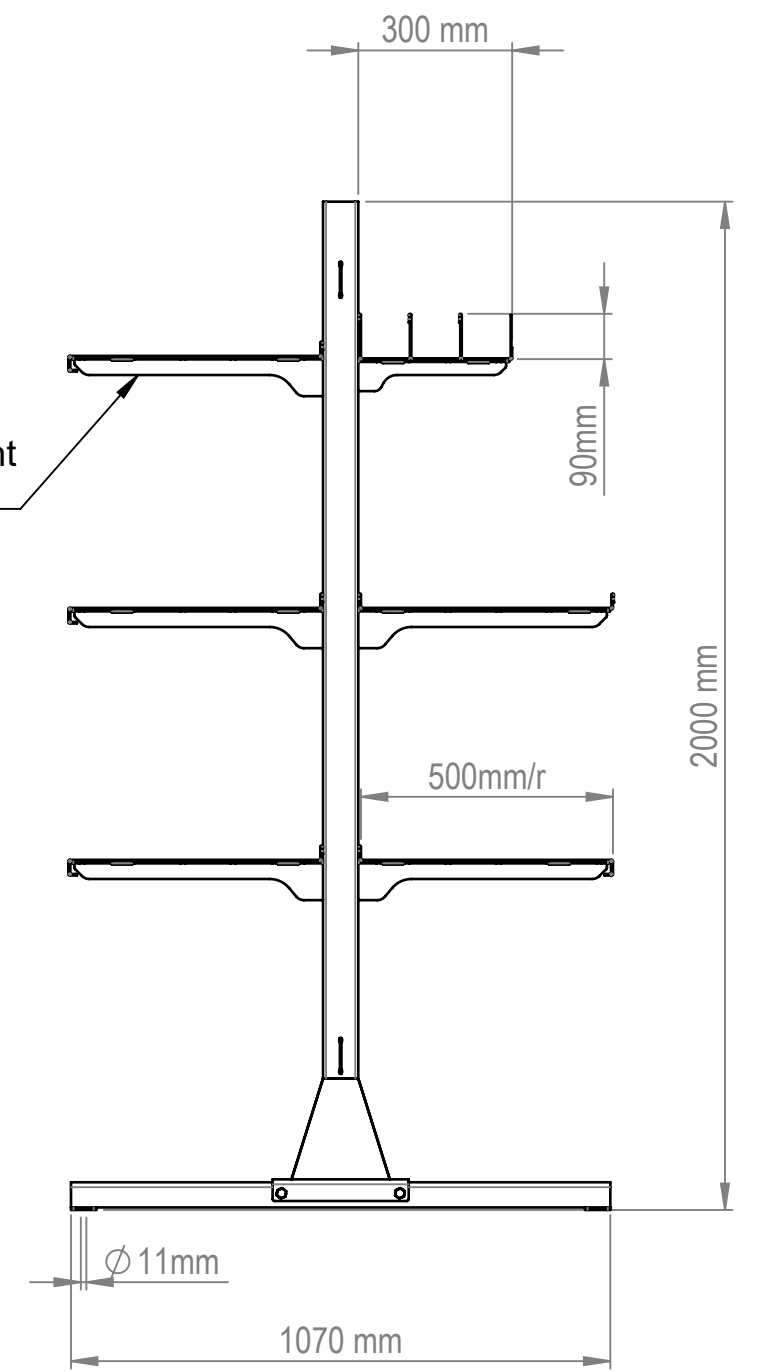
STECK-Tablar
Art.: 050.125

Bef.Loeh Ø11mm

Säule doppelseitig
Art.: 259.200

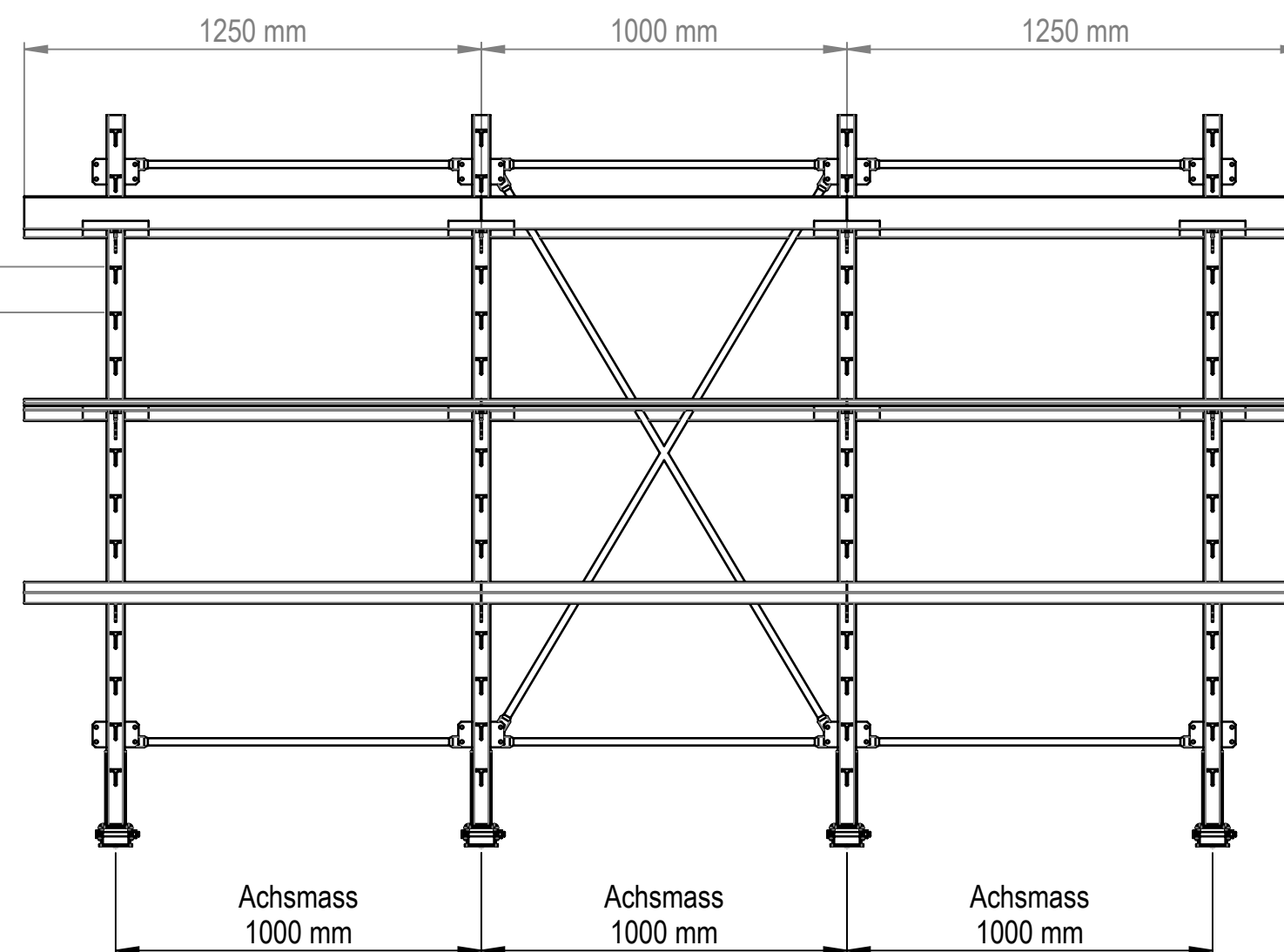
Fusselement
Art.: 258.107

Konsole leicht
Art.: 201.050



Säulenbelastung pro Seite = 1800 Kg
(max. Seiten - Differenzlast pro Säule < 400 kg!)

Traglast Konsole leicht 50cm = 125 Kg
Traglast Konsole leicht 30cm = 200 Kg



Materialisierung:

- Regalteile aus Stahl, pulverbeschichtet/ galv.verzinkt
- Tablare & Tablarhalter aus Stahlblech (sendzimiervzinkt)

Lieferumfang Befestigungsmaterial:

- Bef.Material für Säulen / Streben / WZG-Schienen sind in der Lieferung enthalten
- Bef.Material für das Verschrauben auf dem Boden ist nicht enthalten

Achtung!

Freistehende Regale müssen am Boden verschraubt werden! LochØ Fusselement = 11mm
--> Bef.Material optional erhältlich

Pos	Menge	ArtikelNr	Länge / Höhe (cm)	Stellweite Säule (cm)	Beschreibung
1	4	258+259			Säule doppelseitig montiert
2	6	264		100	Horizontalstrebe STECK
3	2	267		100	Diagonalstrebe STECK
4	20	201	50		Konsole leicht, flach
5	4	201	30		Konsole leicht, flach
6	16	018	50		Tablarhalter T500
7	4	018u	50		U-Tablarhalter T500
8	4	018u	30		U-Tablarhalter T300
9	8	050	125		STECK-Tablar
10	4	050	100		STECK-Tablar
11	2	050u	125		STECK-U-Tablar
12	1	050u	100		STECK-U-Tablar
13	6	910e	125		STECK-Resterinne koppelbar
14	3	910e	100		STECK-Resterinne koppelbar

Erstausgabe	Erstellt	07.02.2020	bs	Masstab	1:12
Geprüft	Freigegeben	13.02.2020	bs	Blatt / Anz.	1 / 2
Auftrags-Nr.	Status	Freigegeben	Format	Index	1 / 2
Ohne sep. Stückliste	Artikel-Nr.		Gewicht	309.51	Ersatz für
Sep. Stückliste gleicher Nr.			Ersatz für	-	
Sep. Stückliste anderer Nr.			Benennung	STECK Regal doppelseitig	Zeichnungs-Nr.
				t-35338	

STECK

STECK Regal doppelseitig

t-35338

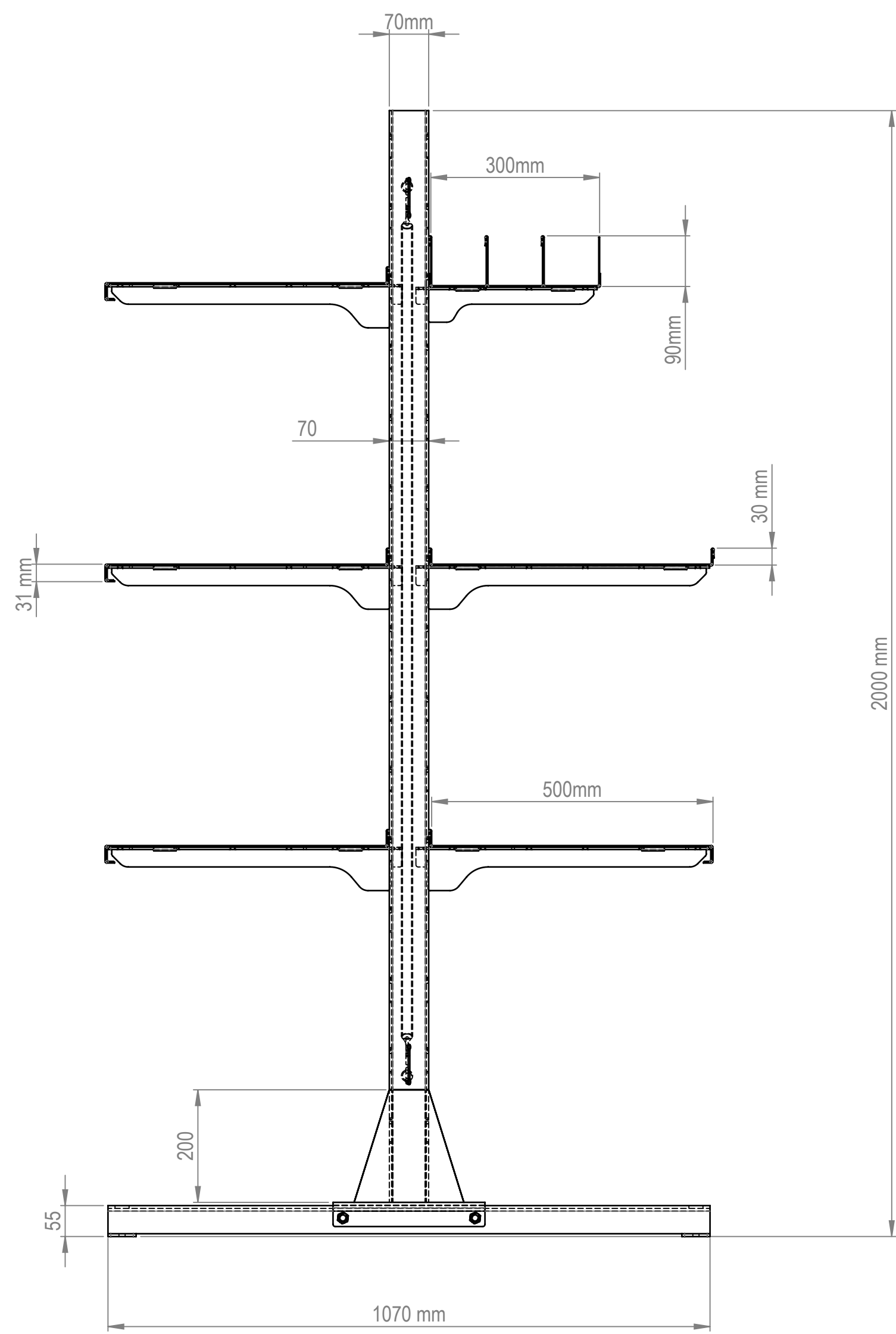
We reserve all rights in this document and its subject matter. All rights are reserved and assumed the use of this document only for the purpose for which it was prepared.

Dieses Dokument ist unser geistiges Eigentum. Es darf ohne unsere ausdrückliche Genehmigung weder kopiert, vervielfältigt oder weiterverbreitet werden. Alle Rechte sind vorbehalten. Copyright reserved.

CAD-System: SolidWorks

We reserve all rights in this document and its subject matter. All rights are reserved and assured the use of this document only for the purpose for which it was prepared.

Dieses Dokument ist unser geistiges Eigentum. Es darf ohne unsere ausdrückliche Genehmigung weder kopiert, vervielfältigt oder weiterverarbeitet werden. Alle Rechte vorbehalten. Copyright Reserved.



Pos	Menge	ArtikelNr	Länge / Höhe (cm)	Stellweite Säule (cm)	Beschreibung
1	4	258+259			Säule doppelseitig montiert
2	6	264		100	Horizontalstrebe STECK
3	2	267		100	Diagonalstrebe STECK
4	20	201	50		Konsole leicht, flach
5	4	201	30		Konsole leicht, flach
6	16	018	50		Tablarhalter T500
7	4	018u	50		U-Tablarhalter T500
8	4	018u	30		U-Tablarhalter T300
9	8	050	125		STECK-Tablar
10	4	050	100		STECK-Tablar
11	2	050u	125		STECK-U-Tablar
12	1	050u	100		STECK-U-Tablar
13	6	910e	125		STECK-Resterinne koppelbar
14	3	910e	100		STECK-Resterinne koppelbar

Erstausgabe		Erstellt	07.02.2020	bs	Masstab
		Geprüft			1:12
		Freigegeben	13.02.2020	bs	
		Auftrags-Nr.			
Ohne sep. Stückliste <input type="checkbox"/>		Artikel-Nr.			
Sep. Stückliste gleicher Nr. <input type="checkbox"/>		Status	Freigegeben		
Sep. Stückliste anderer Nr. <input type="checkbox"/>		Gewicht	309.51	Format	Blatt / Anz.
		Ersatz für	-	A2	2 / 2
STECK		Benennung	STECK Regal doppelseitig		Zeichnungs-Nr.
					t-35338
					Index
					-

Materialisierung:

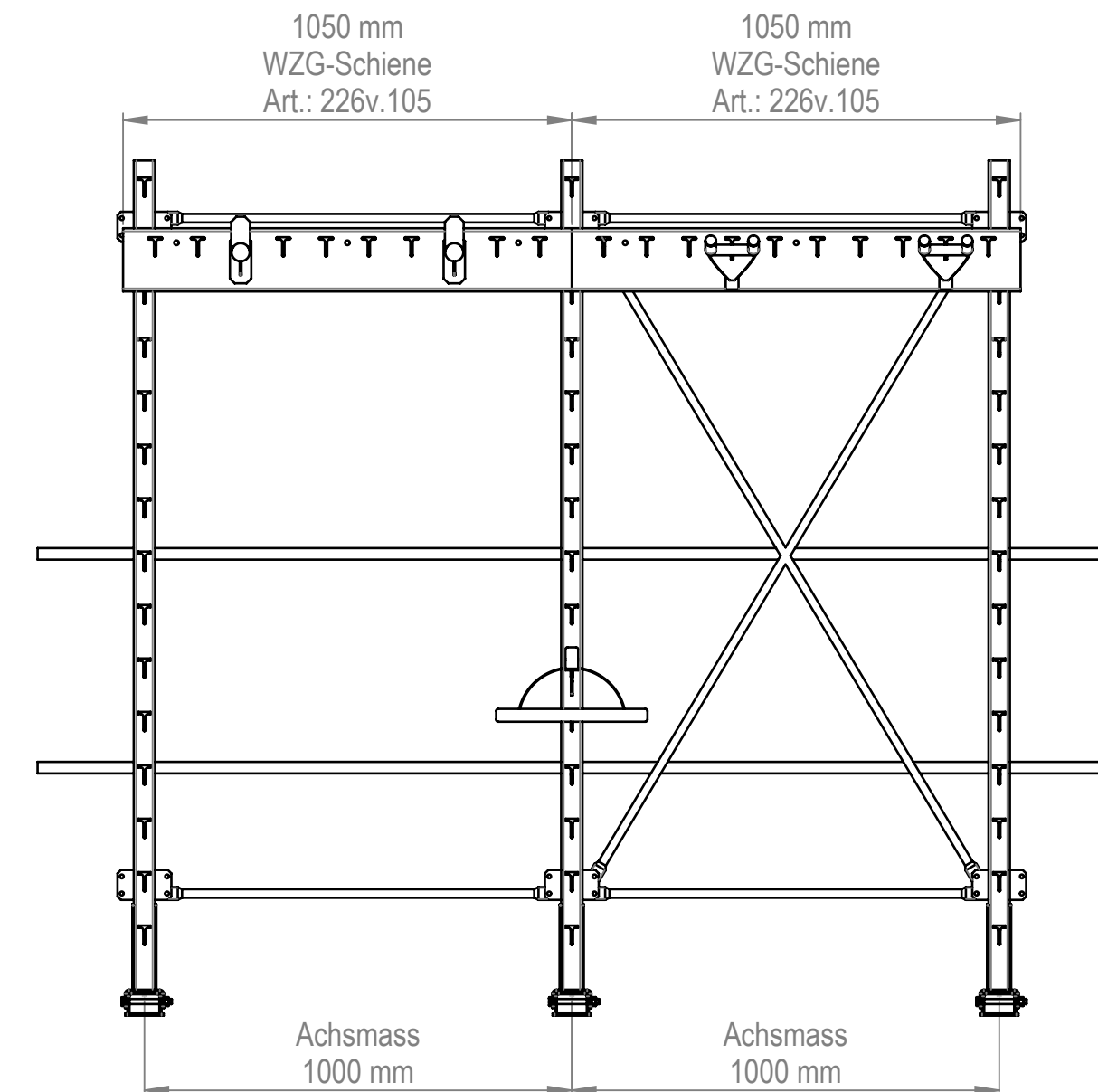
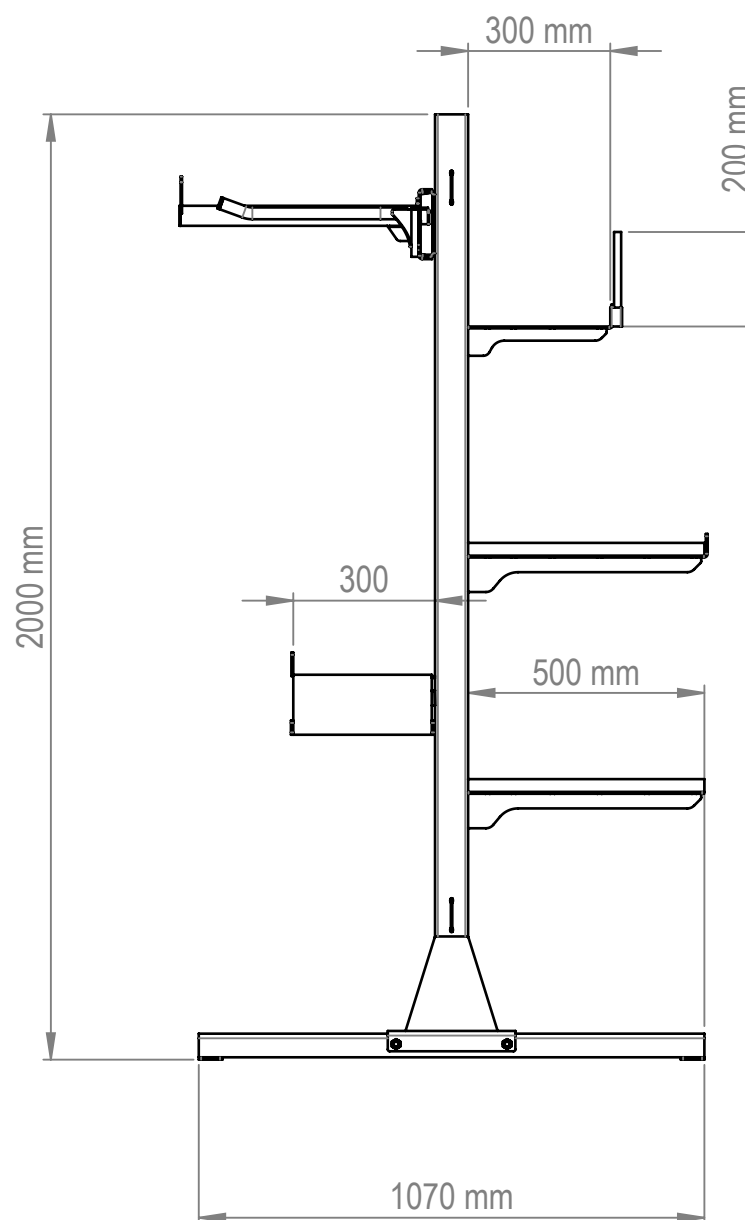
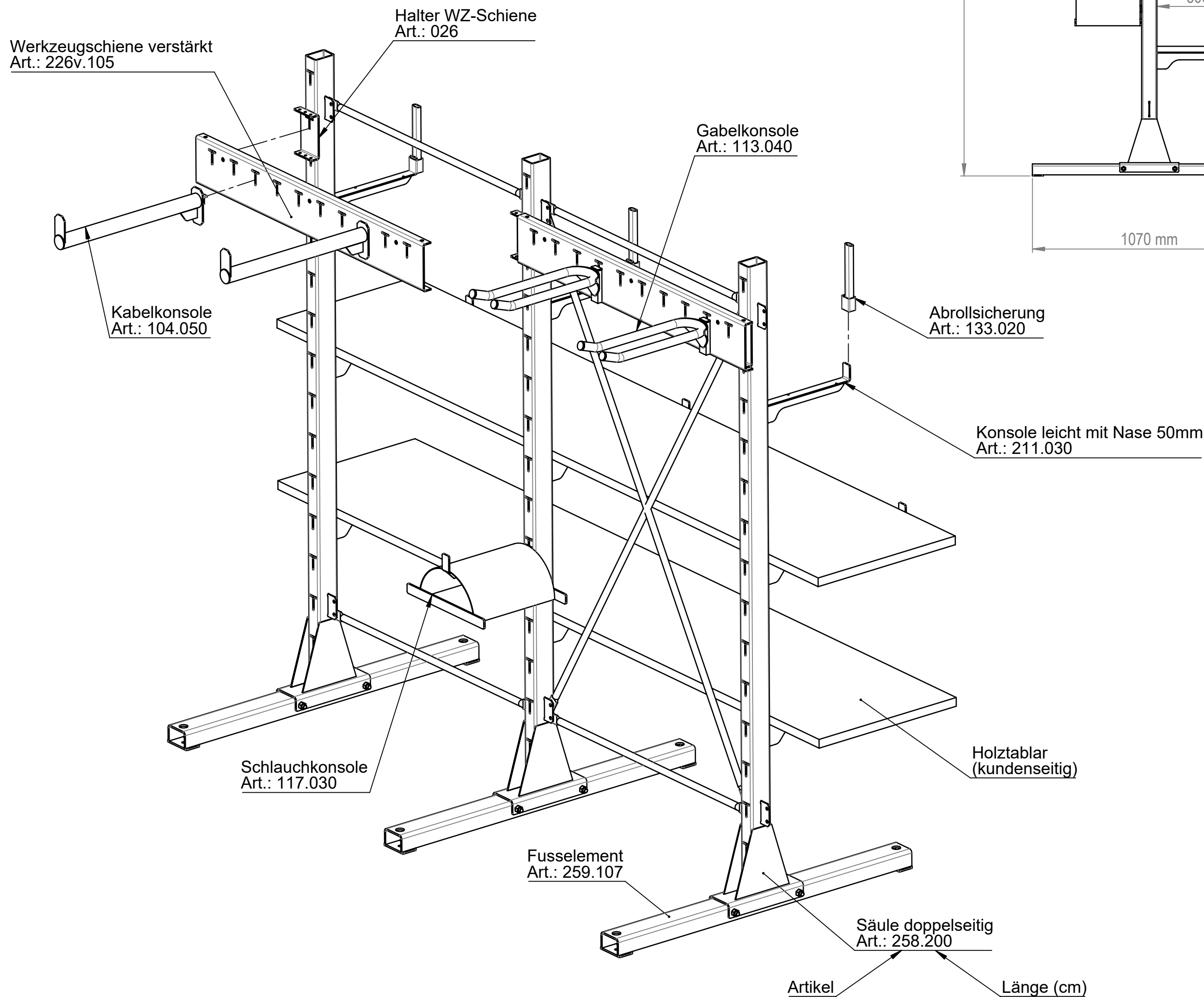
- Regalteile aus Stahl, pulverbeschichtet/ galv.verzinkt
- Tablare & Tablarhalter aus Stahlblech (sendzimiervzinkt)

Lieferumfang Befestigungsmaterial:

- Bef.Material für Säulen / Streben / WZG-Schienen sind in der Lieferung enthalten
- Bef.Material für das Verschrauben auf dem Boden ist nicht enthalten

Achtung!

Freistehende Regale müssen am Boden verschraubt werden!
--> Bef.Material optional erhältlich

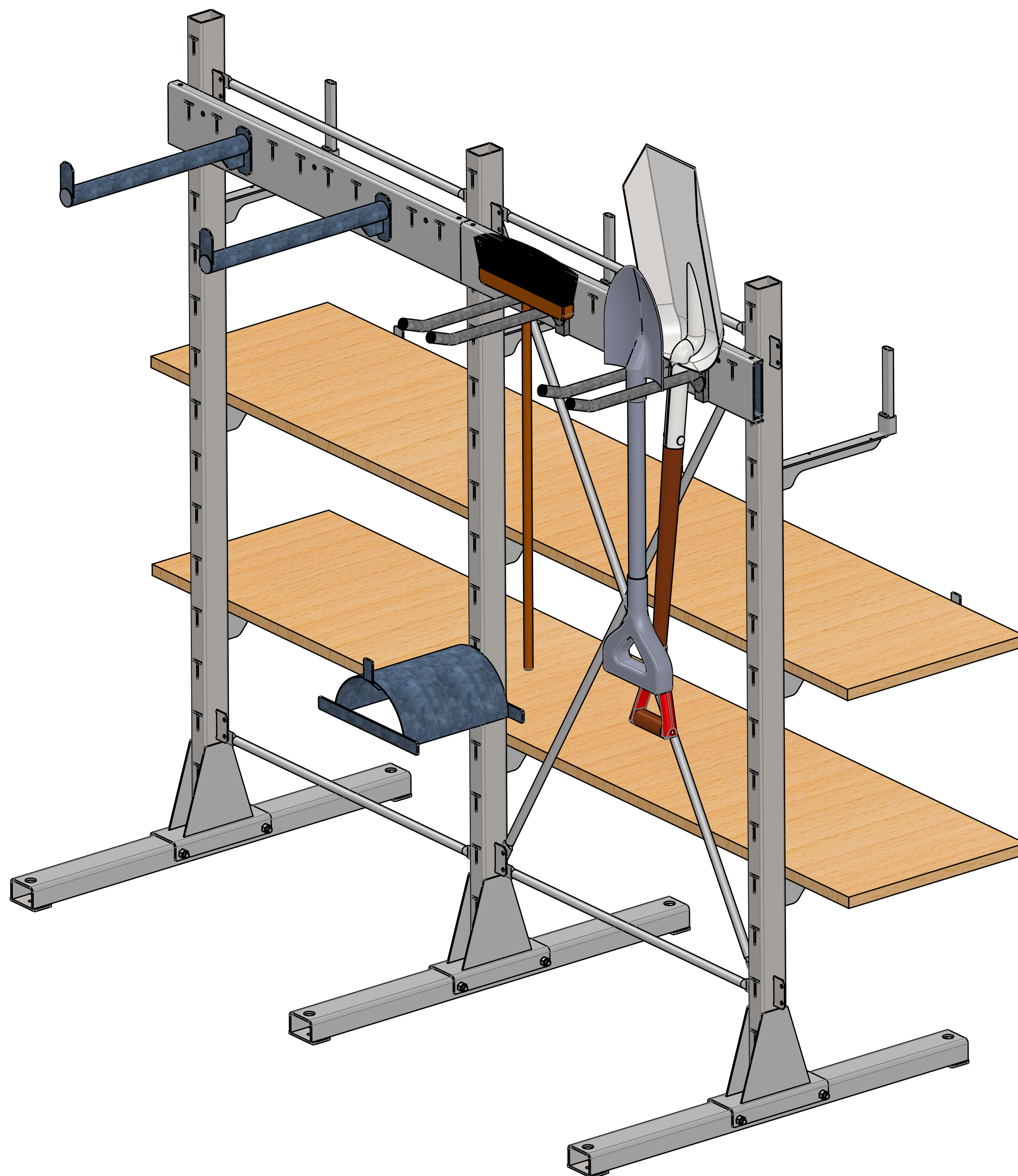


Säulenbelastung pro Seite = 1800 Kg
(max. Seiten - Differenzlast pro Säule < 400 kg!)

Traglast Konsole leicht 50cm = 125 Kg
Traglast Konsole leicht 30cm = 200 Kg

Pos	Menge	ArtikelNr	Länge / Höhe (cm)	Stellweite Säule (cm)	Beschreibung
1	3	258+259	200/107		Säule doppelseitig montiert
2	4	264		100	Horizontalstrebe STECK
3	2	267		100	Diagonalstrebe STECK
4	3	201	50		Konsole leicht, flach
5	3	211	50		Konsole leicht, Nase 50mm
6	3	211	30		Konsole leicht, Nase 50mm
7	2	-			Holztablar 2500x500x27mm
8	3	133	20		Abrollsicherung
9	2	226v	105		Werkzeugschiene
10	3	026			Halter WZ-Schiene
11	2	104	50		Kabelkonsole
12	2	113	40		Gabelkonsole
13	1	117	30		Schlauchkonsole

Erstausgabe		Erstellt	10.02.2020	bs	Masstab
Geprüft		Geprüft	13.02.2020	bs	1:16
Freigegeben		Auftrags-Nr.			
Status		Freigegeben			
Gewicht		154.39	Format	A2	Blatt / Anz.
Ersatz für		-	Index	1 / 2	
Benennung		STECK Regal doppelseitig		Zeichnungs-Nr.	t-35749
www.use-metalltechnik.ch				Index	-



Materialisierung:
 - Regalteile aus Stahl, pulverbeschichtet
 - Tablare & Tablarhalter aus Stahlblech (sendzimiervverzinkt)

Lieferumfang:
 - Bef.Material für Säulen & Streben sind in der Lieferung enthalten
 - Bef.Material für das Verschrauben auf dem Boden ist nicht enthalten

Säulenbelastung pro Seite = 1800 Kg (max. Seiten - Differenzlast pro Säule < 400 kg!)

**Traglast Konsole leicht 50cm = 125 Kg
 Traglast Konsole leicht 30cm = 200 Kg**

Pos	Menge	ArtikelNr	Länge / Höhe (cm)	Stellweite Säule (cm)	Beschreibung
1	3	258+259			Säule doppelseitig montiert
2	4	264		100	Horizontalstrebe STECK
3	2	267		100	Diagonalstrebe STECK
4	3	201	50		Konsole leicht, flach
5	3	211	50		Konsole leicht, Nase 50mm
6	3	211	30		Konsole leicht, Nase 50mm
7	2	-			Holztablar 2500x500x27mm
8	3	133	20		Abrollsicherung
9	2	226v	105		Werkzeugschiene
10	3	026			Halter WZ-Schiene
11	2	104	50		Kabelkonsole
12	2	113	40		Gabelkonsole
13	1	117	25		Schlauchkonsole

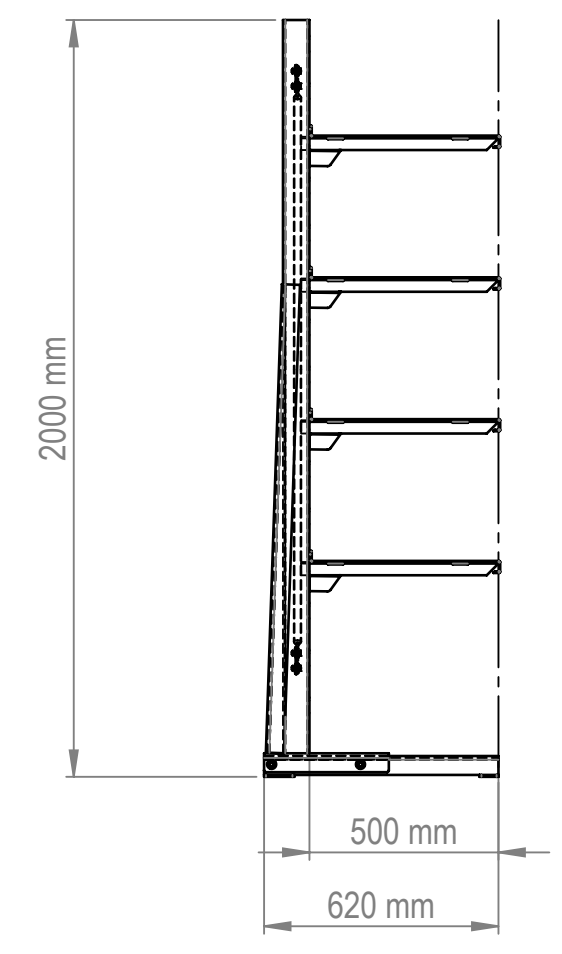
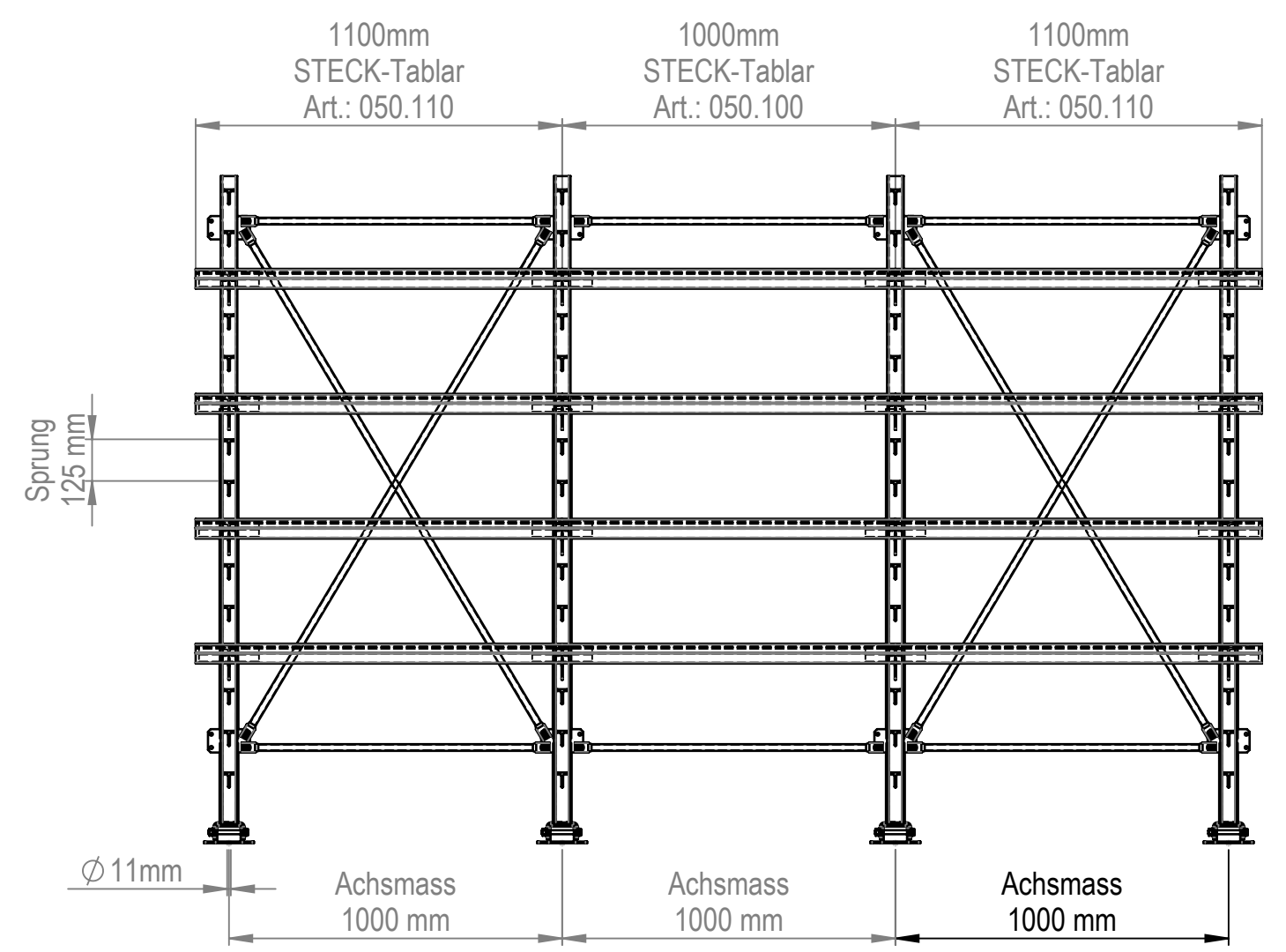
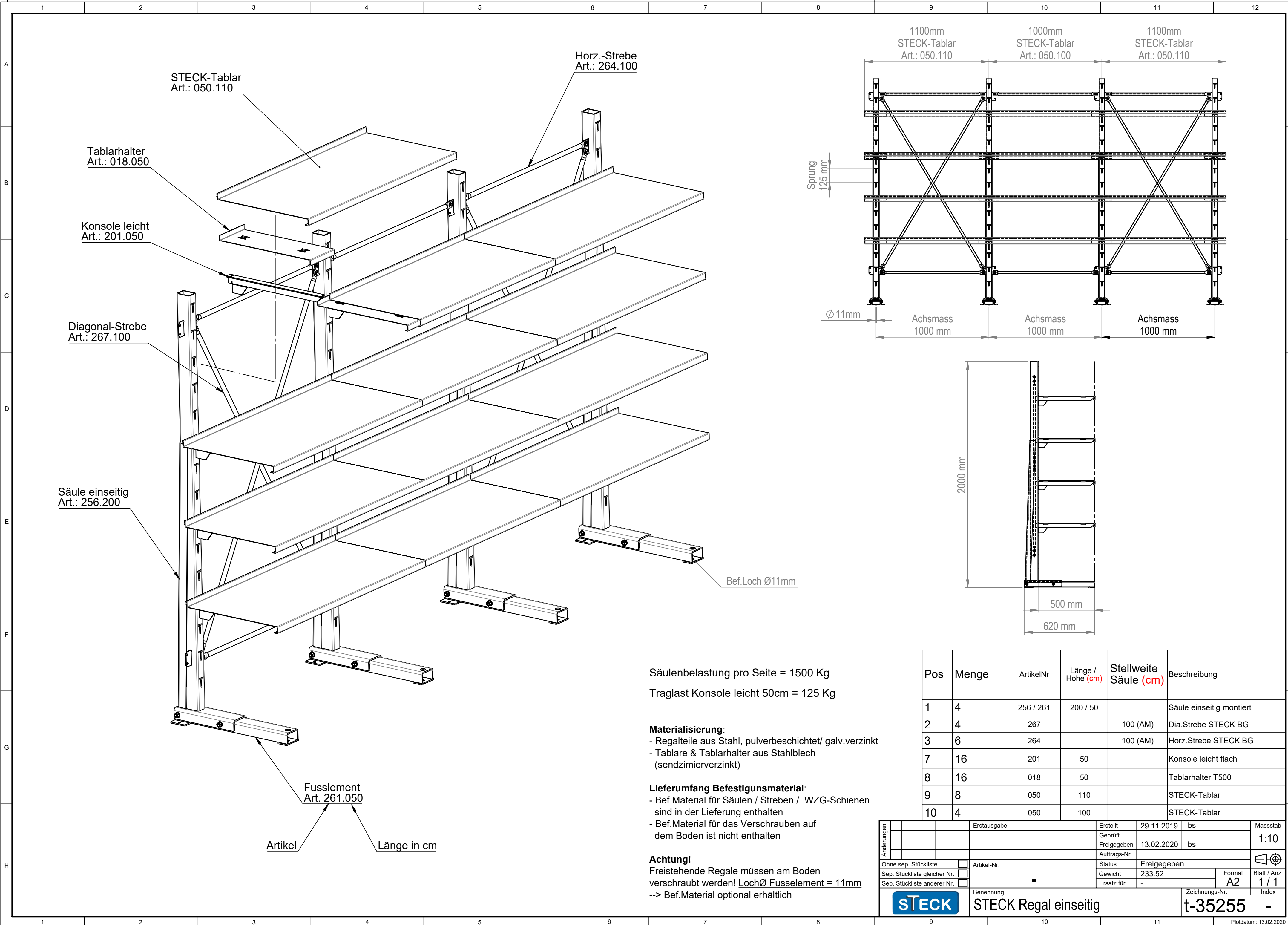
Änderungen	-	Erstausgabe	Erstellt	10.02.2020	bs	Masstab
			Geprüft			1:16
			Freigegeben	13.02.2020	bs	
			Auftrags-Nr.			
Ohne sep. Stückliste <input type="checkbox"/>		Artikel-Nr.	Status	Freigegeben		Blatt / Anz. 2 / 2
Sep. Stückliste gleicher Nr. <input type="checkbox"/>			Gewicht	158.34	Format A2	
Sep. Stückliste anderer Nr. <input type="checkbox"/>			Ersatz für	-	Index	
USE Metalltechnik www.use-metalltechnik.ch			Benennung STECK Regal doppelseitig		Zeichnungs-Nr. t-35749	

CAD-System: SolidWorks

We reserve all rights in this document and its subject matter. All rights are reserved. © USE Metalltechnik AG

Dieses Dokument ist unser geistiges Eigentum. Es darf ohne unsere ausdrückliche Genehmigung weder kopiert, vervielfältigt oder weiterverbreitet werden. Alle Rechte vorbehalten. © USE Metalltechnik AG

Dieses Dokument ist unser geistiges Eigentum. Es darf ohne unsere ausdrückliche Genehmigung weder kopiert, vervielfältigt oder weiterverbreitet werden. Alle Rechte vorbehalten. Copyright reserved.



Säulenbelastung pro Seite = 1500 Kg
 Traglast Konsole leicht 50cm = 125 Kg

Materialisierung:
 - Regalteile aus Stahl, pulverbeschichtet/ galv.verzinkt
 - Tablare & Tablarhalter aus Stahlblech (sendzimierverzinkt)

Lieferumfang Befestigungsmaterial:
 - Bef.Material für Säulen / Streben / WZG-Schienen sind in der Lieferung enthalten
 - Bef.Material für das Verschrauben auf dem Boden ist nicht enthalten

Achtung!
 Freistehende Regale müssen am Boden verschraubt werden! LochØ Fusselement = 11mm
 -> Bef.Material optional erhältlich

Pos	Menge	ArtikelNr	Länge / Höhe (cm)	Stellweite Säule (cm)	Beschreibung
1	4	256 / 261	200 / 50		Säule einseitig montiert
2	4	267		100 (AM)	Dia.Strebe STECK BG
3	6	264		100 (AM)	Horz.Strebe STECK BG
7	16	201	50		Konsole leicht flach
8	16	018	50		Tablarhalter T500
9	8	050	110		STECK-Tablar
10	4	050	100		STECK-Tablar

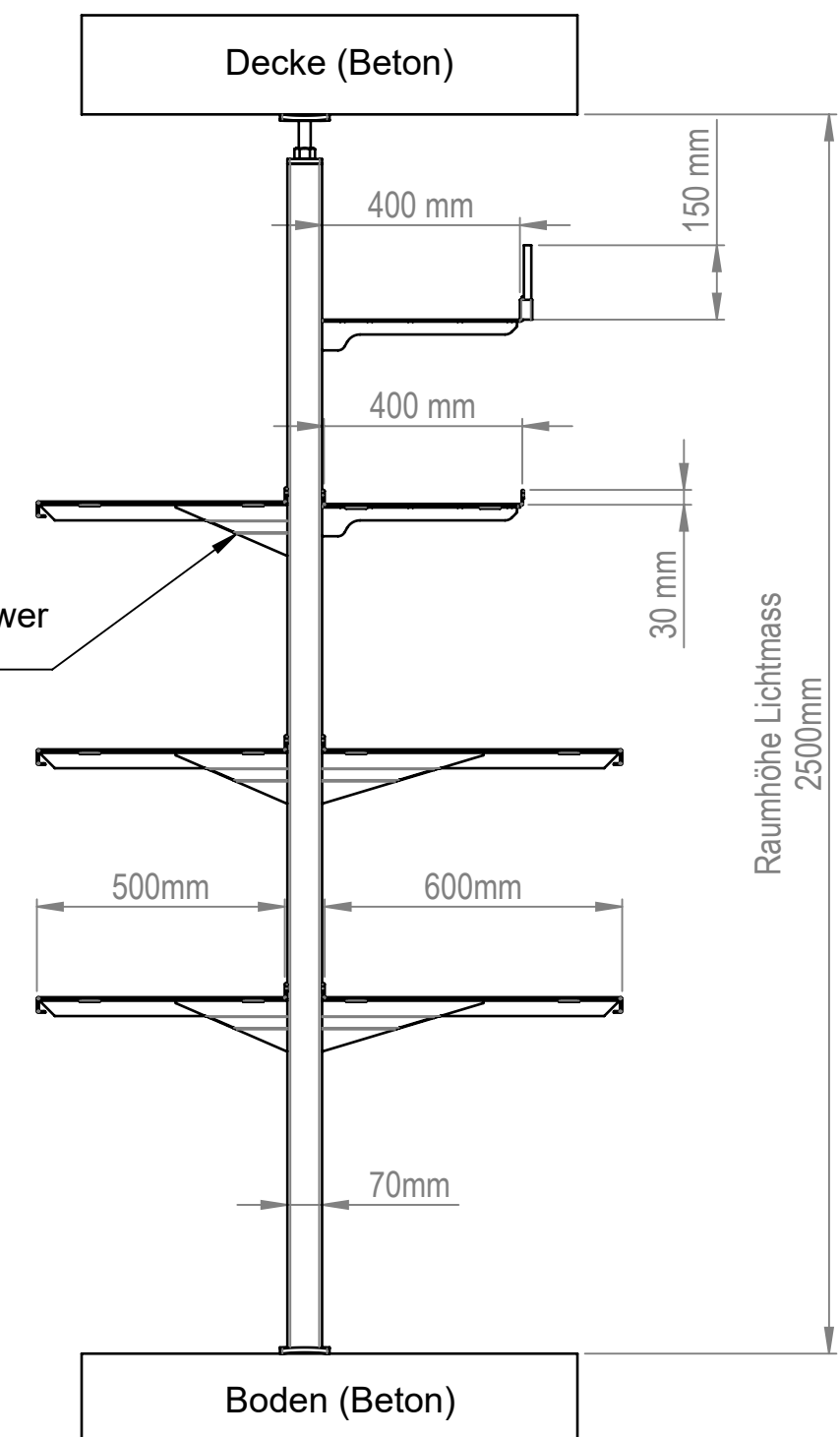
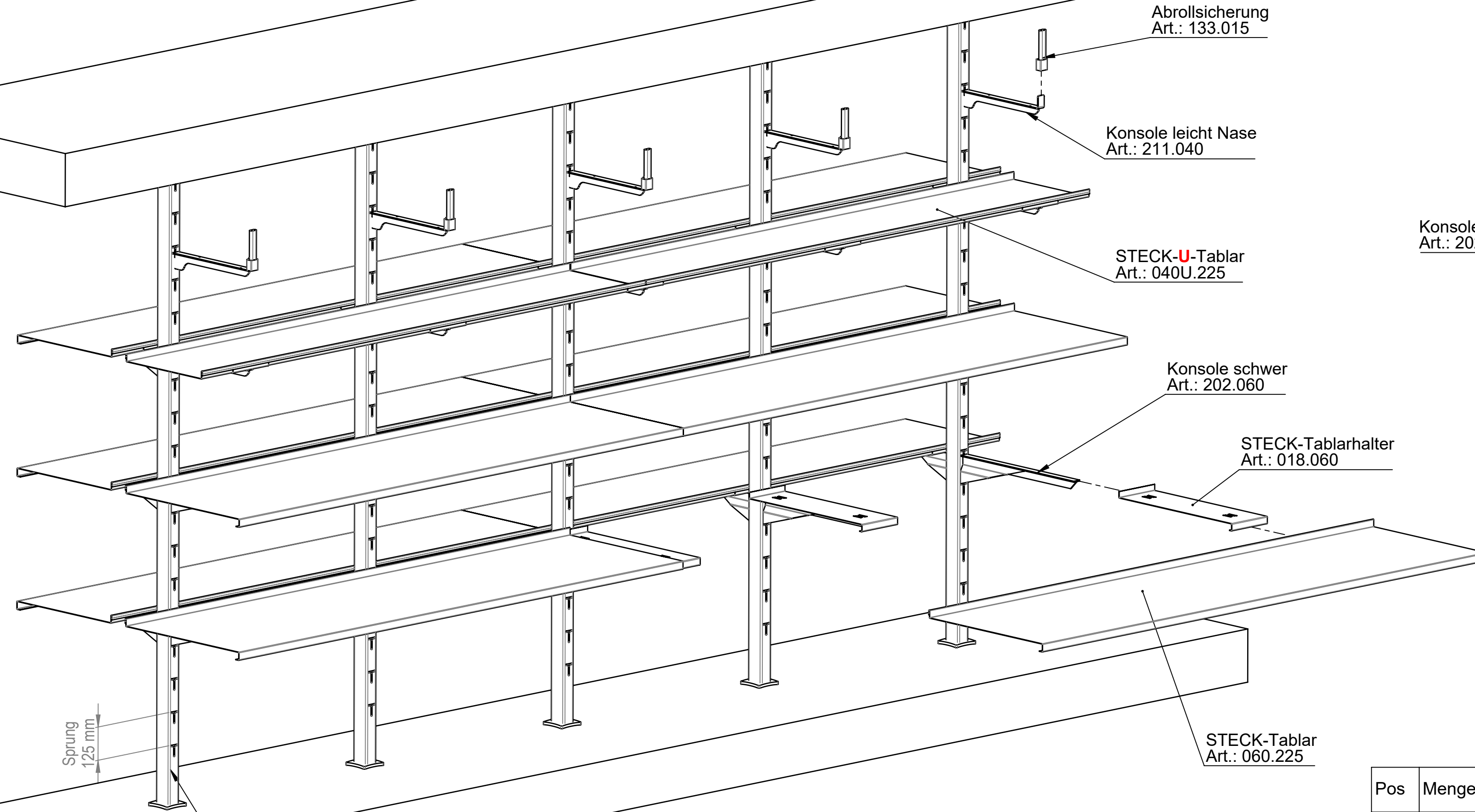
Erstausgabe		Erstellt	29.11.2019	bs	Masstab
Geprüft		Geprüft	13.02.2020	bs	1:10
Freigegeben		Auftrags-Nr.			
Status		Freigegeben			
Gewicht		233.52	Format	A2	
Ersatz für		-		Blatt / Anz. 1 / 1	
Benennung		STECK Regal einseitig		Zeichnungs-Nr. t-35255	
Index		-		Index	

STECK
 CAD-System: SolidWorks
 Plottedatum: 13.02.2020

Fusslement Art. 261.050
 Artikel Länge in cm

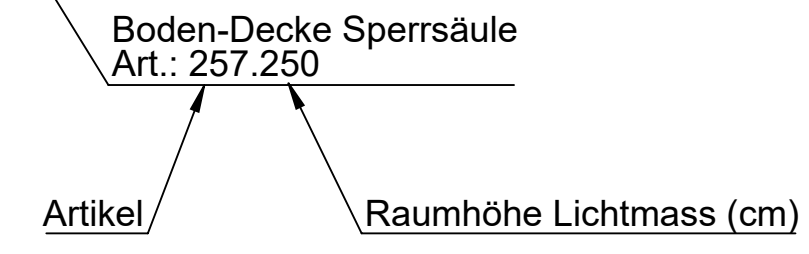
Säulenbelastung pro Seite = 1300 Kg
(max. Seiten - Differenzlast pro Säule < 400 kg!)

Traglast Konsole leicht 40cm = 150 Kg
Traglast Konsole schwer 50cm = 290 Kg
Traglast Konsole schwer 60cm = 250 Kg



We reserve all rights in this document and its subject matter. No part of this document may be reproduced, stored in a retrieval system, or transmitted in any form or by any means, electronic, mechanical, photocopying, recording, or by any information storage and retrieval system, without the prior written permission of the copyright owner.

Dieses Dokument ist unser geistiges Eigentum. Es darf ohne unsere ausdrückliche Genehmigung weder kopiert, vervielfältigt oder weiterverbreitet werden. Die Weitergabe ist ohne schriftliche Genehmigung des Herstellers ist ausdrücklich untersagt. Copyright vorbehalten.



Materialisierung:
- Regalteile aus Stahl, pulverbeschichtet/ galv.verzinkt
- Tablare & Tablarhalter aus Stahlblech (sendzimierverzinkt)

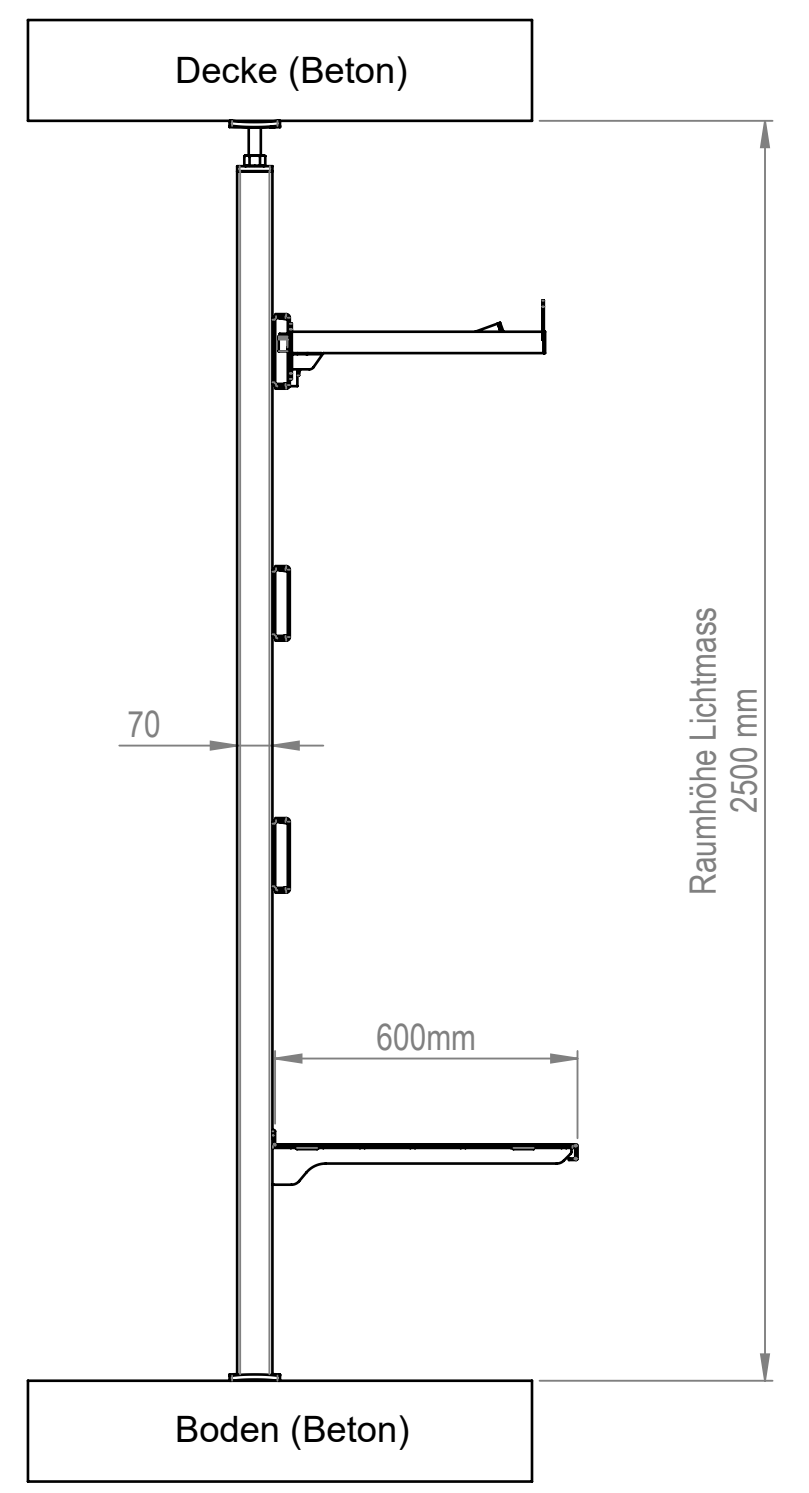
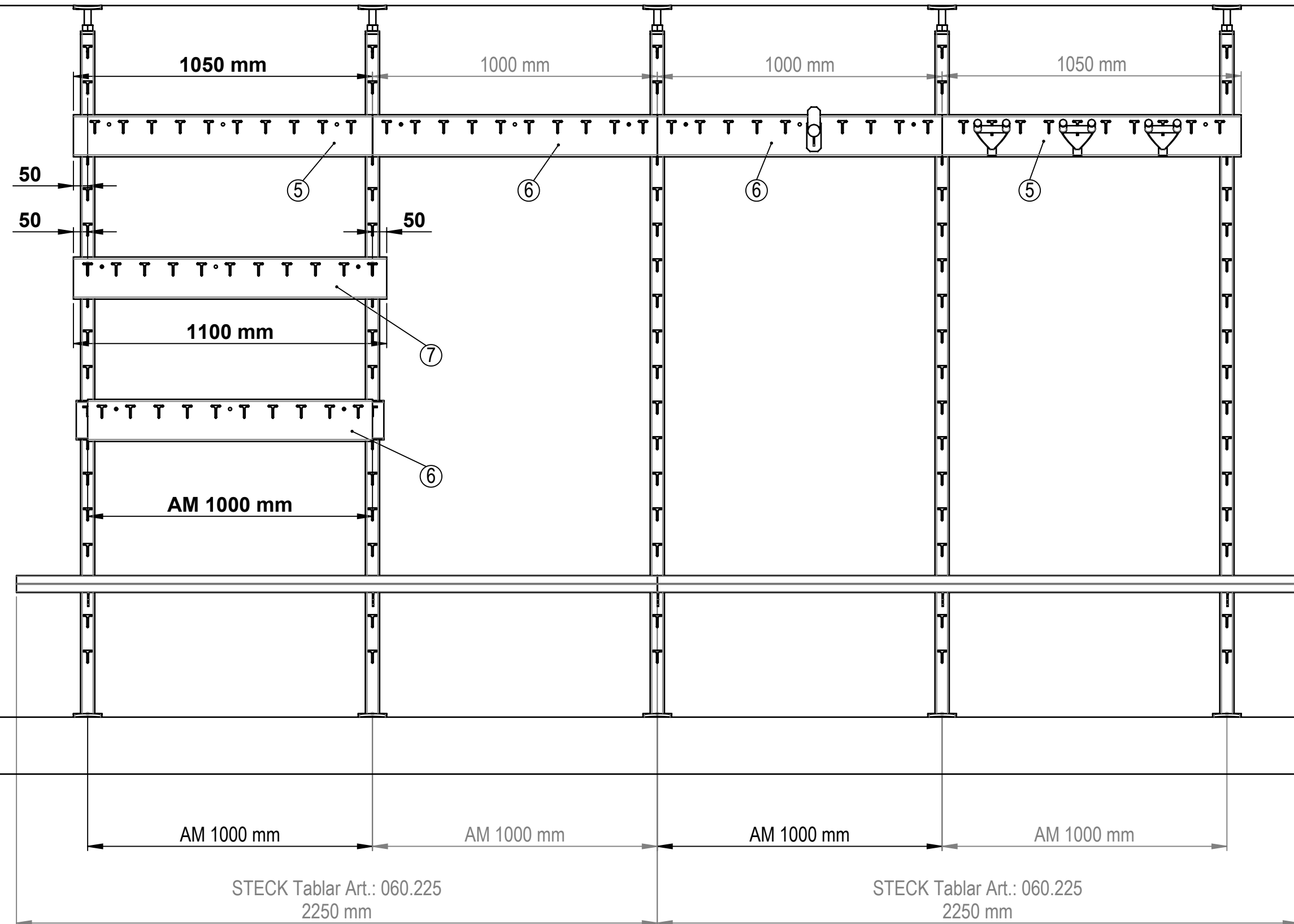
Lieferumfang Befestigungsmaterial:
- Bef.Material für Säulen / Streben / WZG-Schienen sind in der Lieferung enthalten
- Bef.Material für das Verschrauben auf dem Boden ist nicht enthalten

Achtung!
B-D Regale müssen am Boden & Decke verschraubt werden! LochØ Fusselement = 11mm
--> Bef.Material optional erhältlich

Pos	Menge	ArtikelNr	Länge / Höhe (cm)	Stellweite Säule (cm)	Beschreibung
1	5	257	250 RH	100	Sperrsäule montiert
2	5	201	40		Konsole leicht, flach
3	5	211	40		Konsole leicht, Nase 50mm
4	10	202	60		Konsole schwer, flach
5	15	202	50		Konsole schwer, flach
6	5	133	15		Abrollsicherung
7	10	018	60		Tablarhalter T600
8	15	018	50		Tablarhalter T500
9	4	060	225		STECK-Tablar
10	6	050	225		STECK-Tablar
11	5	018u	40		U-Tablarhalter T400
12	2	040u	225		STECK-U-Tablar

Erstausgabe		Erstellt	12.02.2020	bs	Masstab
		Geprüft			1:25
		Freigegeben	13.02.2020	bs	
		Auftrags-Nr.			
Ohne sep. Stückliste <input type="checkbox"/>		Artikel-Nr.	Freigegeben		
Sep. Stückliste gleicher Nr. <input type="checkbox"/>		Gewicht	2773.20	Format	A2
Sep. Stückliste anderer Nr. <input type="checkbox"/>		Ersatz für	-	Blatt / Anz.	1 / 1
Benennung		Zeichnungs-Nr.		Index	
STECK		Regal Boden-Decke Sperrsäule		t-35777 -	

CAD-System: SolidWorks



Säulenbelastung pro Seite = 1300 Kg
 (max. Seiten - Differenzlast pro Säule < 400 kg!)
 Traglast Konsole leicht 60cm = 100 Kg

Richtige Wahl der Werkzeugschiene (Art.: 226v)

- ⑤ Werkzeugschiene einseitig überstehend AM + 50mm (Abschluss)
- ⑥ Werkzeugschiene im AchsMass (Mitte)
- ⑦ Werkzeugschiene beidseitig überstehend AM + 100mm (Abschluss beidseitig)

Materialisierung:
 - Regalteile aus Stahl, pulverbeschichtet/ galv.verzinkt
 - Tablare & Tablarhalter aus Stahlblech (sendzimerverzinkt)

Lieferumfang Befestigungsmaterial:
 - Bef.Material für Säulen / Streben / WZG-Schienen sind in der Lieferung enthalten
 - Bef.Material für das Verschrauben auf dem Boden ist nicht enthalten

Achtung!
 B-D Regale müssen am Boden & Decke verschraubt werden! LochØ Fusselement = 11mm
 --> Bef.Material optional erhältlich

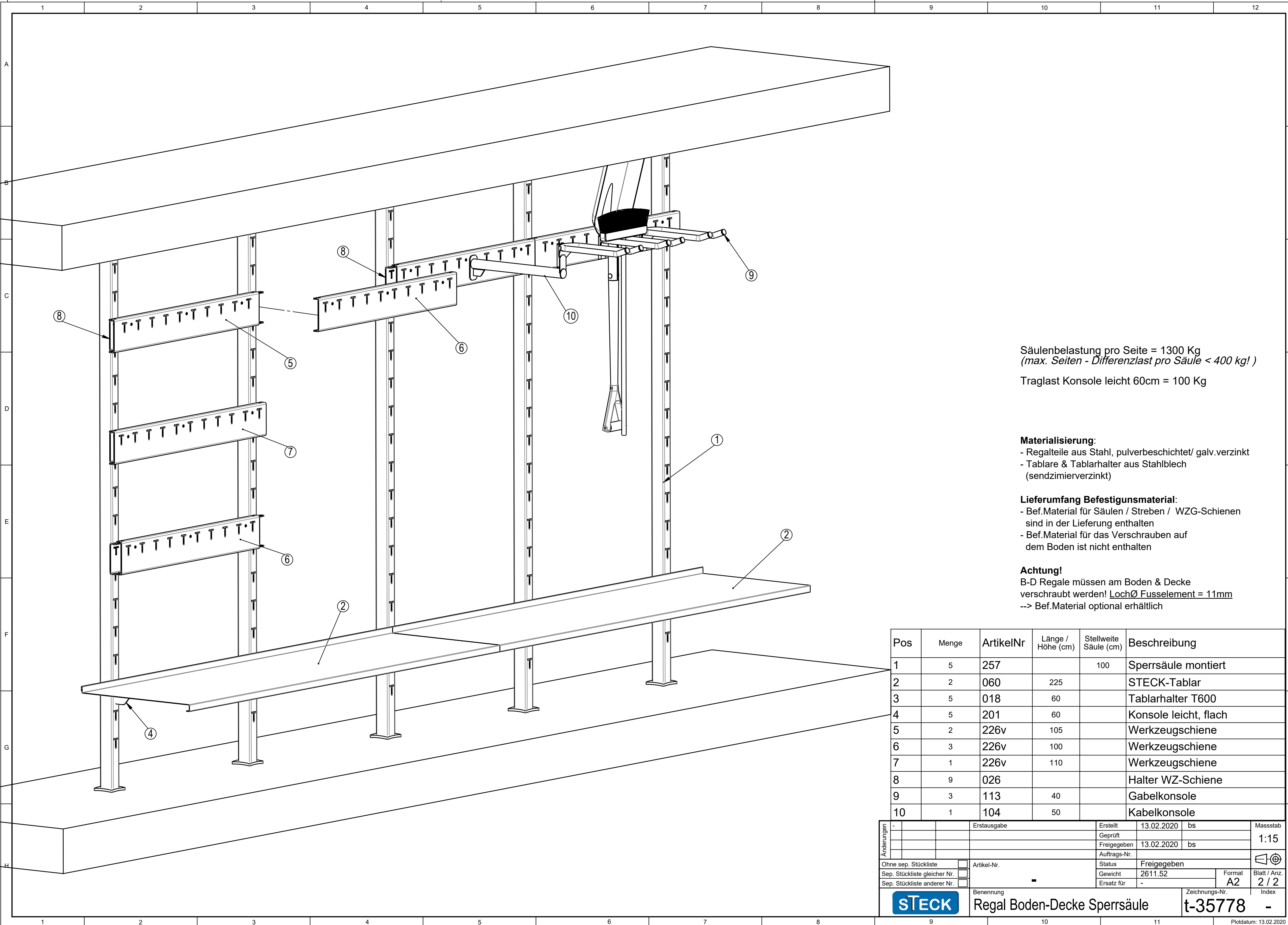
Pos	Menge	ArtikelNr	Länge / Höhe (cm)	Stellweite Säule (cm)	Beschreibung
1	5	257	250	100	Sperrsäule montiert
2	2	060	225		STECK-Tablar
3	5	018	60		Tablarhalter T600
4	5	201	60		Konsole leicht, flach
5	2	226v	105		Werkzeugschiene
6	3	226v	100		Werkzeugschiene
7	1	226v	110		Werkzeugschiene
8	9	026			Halter WZ-Schiene
9	3	113	40		Gabelkonsole
10	1	104	50		Kabelkonsole

Erstausgabe		Erstellt	13.02.2020	bs	Masstab
Geprüft		Geprüft	13.02.2020	bs	1:15
Freigegeben		Auftrags-Nr.			
Status		Freigegeben			
Gewicht		2609.34	Format	A2	Blatt / Anz.
Ersatz für		-	Index	1 / 2	
Benennung		Regal Boden-Decke Sperrsäule		Zeichnungs-Nr.	t-35778
Index		-		Platdatum: 13.02.2020	



We reserve all rights in this document and its subject matter. No part of this document may be reproduced, stored in a retrieval system, or transmitted in any form or by any means, electronic, mechanical, photocopying, recording, or by any information storage and retrieval system, without the prior written permission of the copyright owner.

Dieses Dokument ist unser geistiges Eigentum. Es darf ohne unsere ausdrückliche Genehmigung weder kopiert, veröffentlicht oder verwendet werden. Nachdruck, Vervielfältigung oder Verbreitung, auch auszugsweise, ist ohne schriftliche Genehmigung der STECK-Gruppe ist ausdrücklich untersagt.



Säulenbelastung pro Seite = 1300 Kg
 (max. Seiten - Differenzlast pro Säule < 400 kg!)
 Traglast Konsole leicht 60cm = 100 Kg

Materialisierung:
 - Regalteile aus Stahl, pulverbeschichtet/ galv.verzinkt
 - Tablare & Tablarhalter aus Stahlblech (sendzimiervverzinkt)

Lieferumfang Befestigungsmaterial:
 - Bef.Material für Säulen / Streben / WZG-Schienen sind in der Lieferung enthalten
 - Bef.Material für das Verschrauben auf dem Boden ist nicht enthalten

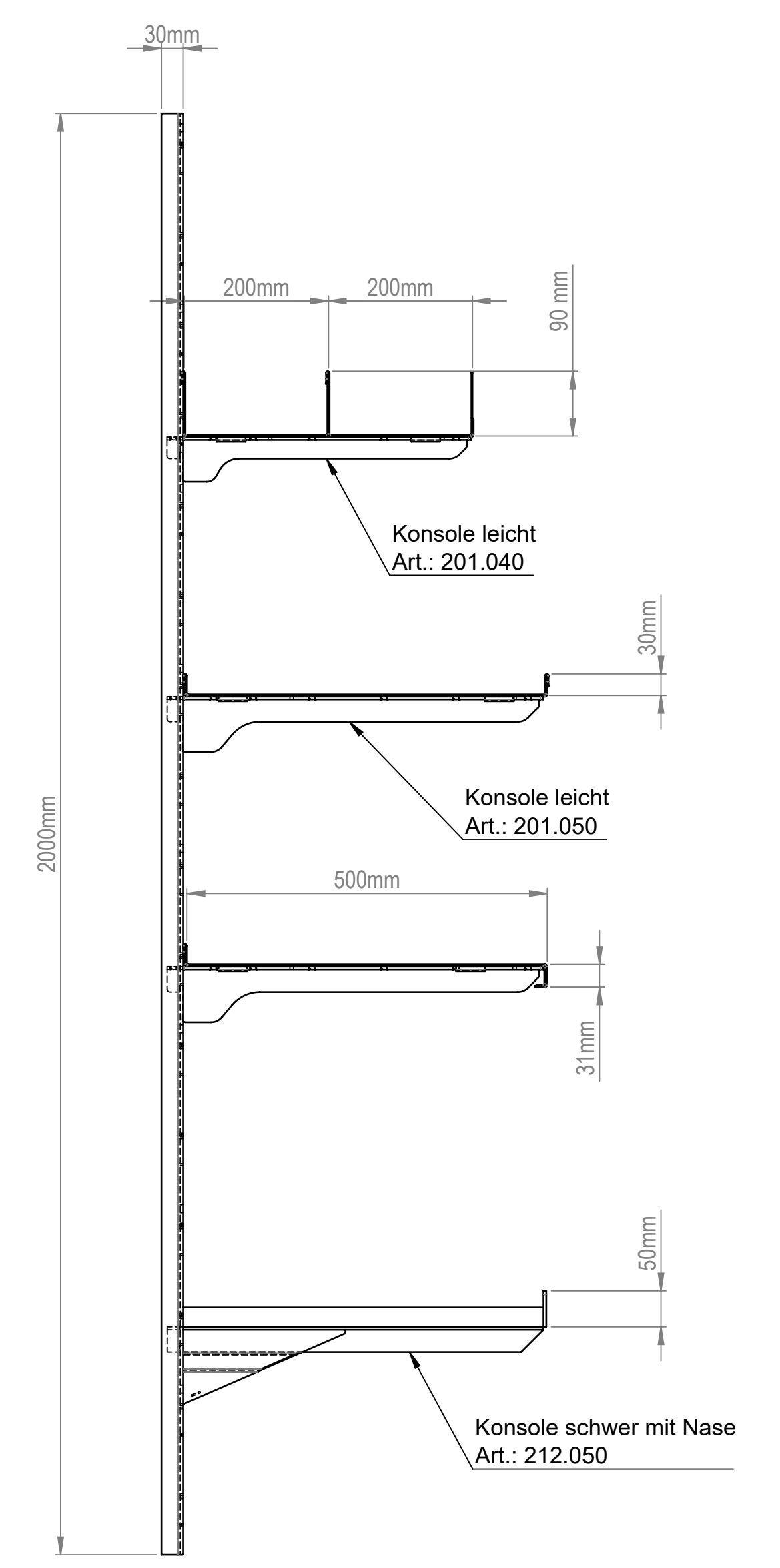
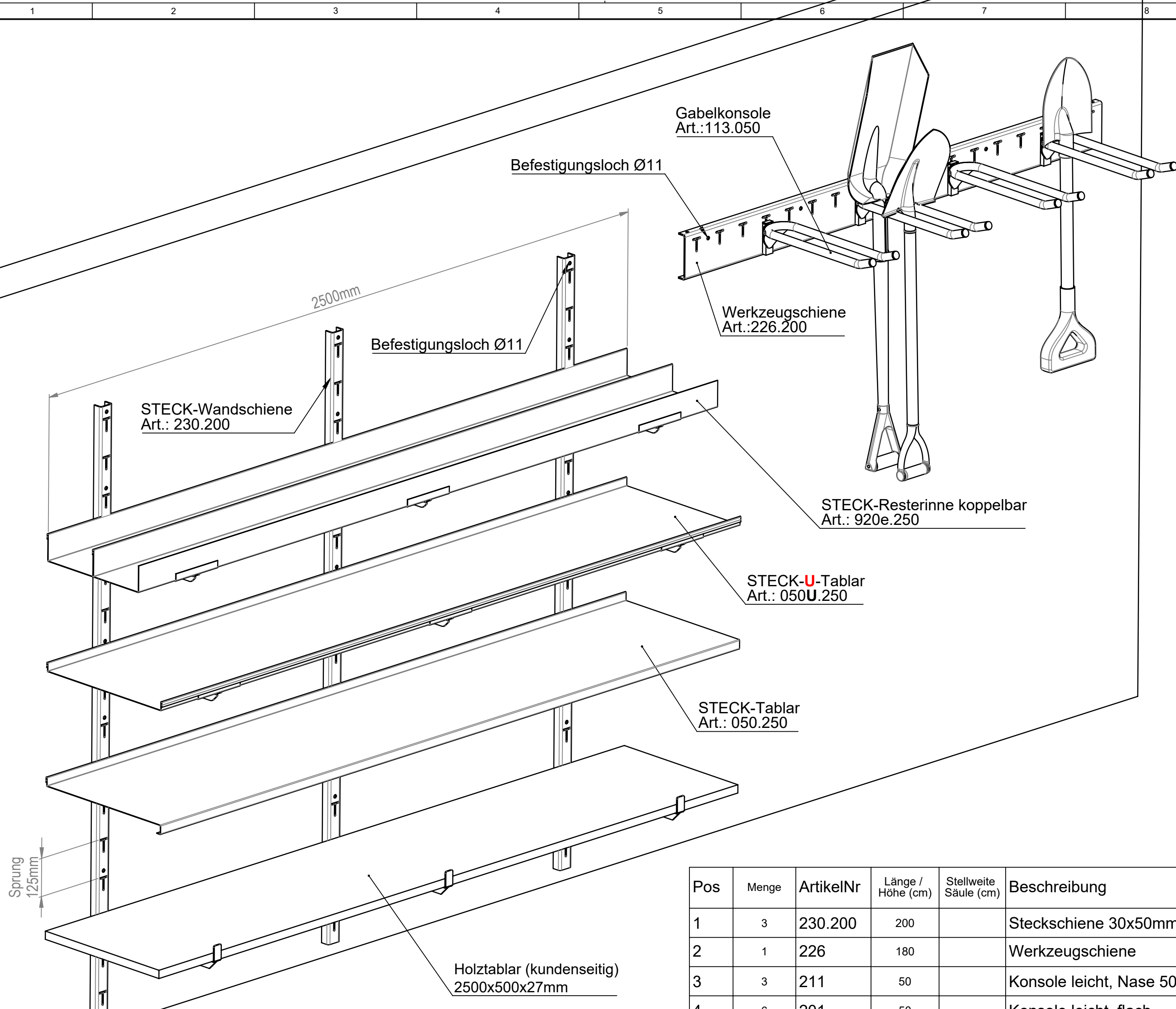
Achtung!
 B-D Regale müssen am Boden & Decke verschraubt werden! LochØ Fusselement = 11mm
 --> Bef.Material optional erhältlich

Pos	Menge	ArtikelNr	Länge / Höhe (cm)	Stellweite Säule (cm)	Beschreibung
1	5	257		100	Sperrsäule montiert
2	2	060	225		STECK-Tablar
3	5	018	60		Tablarhalter T600
4	5	201	60		Konsole leicht, flach
5	2	226v	105		Werkzeugschiene
6	3	226v	100		Werkzeugschiene
7	1	226v	110		Werkzeugschiene
8	9	026			Halter WZ-Schiene
9	3	113	40		Gabelkonsole
10	1	104	50		Kabelkonsole

Erstausgabe		Erstellt	13.02.2020	bs	Masstab
		Geprüft			1:15
		Freigegeben	13.02.2020	bs	
		Auftrags-Nr.			
Ohne sep. Stückliste <input type="checkbox"/>		Artikel-Nr.	Freigegeben		
Sep. Stückliste gleicher Nr. <input type="checkbox"/>			Gewicht	2611.52	Format A2 Blatt / Anz. 2 / 2
Sep. Stückliste anderer Nr. <input type="checkbox"/>			Ersatz für	-	Index
Benennung			Zeichnungs-Nr.		
STECK Regal Boden-Decke Sperrsäule			t-35778		-
Plottedatum: 13.02.2020					

CAD-System: SolidWorks

Dieses Dokument ist unser geistiges Eigentum. Es darf ohne unsere ausdrückliche Genehmigung weder kopiert, vervielfältigt oder weiterverbreitet werden. Alle Rechte vorbehalten. Copyright Reserved.
 We reserve all rights in this document and its subject matter. No part of this document may be reproduced, stored in a retrieval system, or transmitted in any form or by any means, electronic, mechanical, photocopying, recording, or otherwise, without the prior written permission of STECK. Copyright Reserved.



Pos	Menge	ArtikelNr	Länge / Höhe (cm)	Stellweite Säule (cm)	Beschreibung
1	3	230.200	200		Steckschiene 30x50mm
2	1	226	180		Werkzeugschiene
3	3	211	50		Konsole leicht, Nase 50mm
4	6	201	50		Konsole leicht, flach
5	3	201	40		Konsole leicht, flach
6	4	113	50		Gabelkonsole
7	3	212	50		Konsole schwer, Nase 50mm
8	3	018	50		Tablarhalter T500
9	3	018u	50		U-Tablarhalter T500
10	3	018u	40		U-Tablarhalter T400
11	1	050	250		STECK-Tablar
12	1	050u	250		STECK-U-Tablar
13	2	920e	250		STECK-Resterinne koppelbar
14	1	-			Holztablar 2500x500x27mm

Materialisierung:
 - Regalteile aus Stahl, pulverbeschichtet/ galv.verzinkt
 - Tablare & Tablarhalter aus Stahlblech (sendzimiervzinkt)
Achtung!
 Befestigungsmaterial für Wand- / Deckenmontage muss separat bestellt werden

Traglast Konsole schwer 50cm = 250 Kg
 Traglast Konsole leicht 50cm = 125 Kg
 Traglast Konsole leicht 40cm = 150 Kg

Änderungen	-	Erstausgabe	Erstellt	10.02.2020	bs	Massstab 1:10
			Geprüft			
			Freigegeben	13.02.2020	bs	
			Auftrags-Nr.			
Ohne sep. Stückliste <input type="checkbox"/>		Artikel-Nr.	Status	Freigegeben		Blatt / Anz. 1 / 1
Sep. Stückliste gleicher Nr. <input type="checkbox"/>			Gewicht	3141.29	Format A2	
Sep. Stückliste anderer Nr. <input type="checkbox"/>			Ersatz für	-	Index	
Benennung			Zeichnungs-Nr.		Index	
			STECK Wandmontage		t-35753 -	