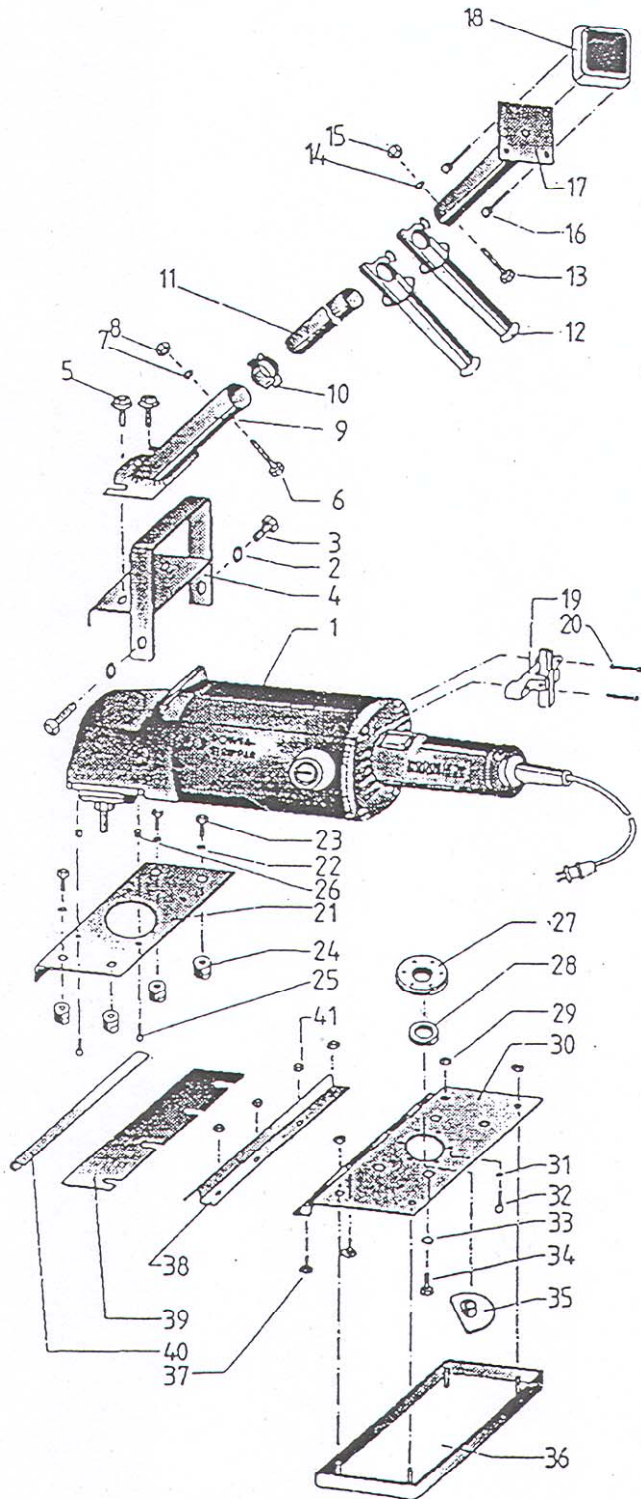


Teppich-Stripper

SATZTEILE

I-EXPLOSIONSZEICHNUNG ZUBEHÖR



RSATZTEILE

.2-TEILEVERZEICHNIS

is.	Stk.	Teilenummer	Bezeichnung	DIN-Norm
			<i>Teppichstripper</i>	
01	1,00		Winkelschleifer 8m ohne Zubehör L 2106 C	
02	2,00	016 800 142	Federscheibe B14	137
03	2,00	004 614 020	Schraube M14x20	933
04	1,00	111 095 071	Bügelgriff komplett 100.053	
05	2,00	111 090 112	Sperrzahnschraube M 8x16 - chromatisiert	
06	1,00	004 506 050	Schraube M6x50	931
07	1,00	014 600 062	Scheibe B6,4	125
08	1,00	012 300 006	Mutter M6	985
09	1,00	111 095 072	Führungsgriff-Unterteil	
10	3,00	111 090 082	Leitungsclip	
11	1,00	111 090 111	Schieberohr	
12	1,00	111 090 080	Handgriff (38 mm) 100.052	
13	1,00	004 506 050	Schraube M6 x50	931
14	1,00	014 600 062	Scheibe B6,4	125
15	1,00	012 300 006	Mutter M6	985
16	2,00	006 405 005	Schraube M4,2x16	7981
17	1,00	111 090 073	Führungsgriff-Oberteil	
18	1,00	111 090 079	Druckpolster 100-054	
19	1,00	111 095 550	Gußteil komplett für Fußschalter	
20	2,00	008 412 625	Ejot-Schraube KB 50x45	WN 1442
21	1,00	111 095 070	Befestigungsblech	
22	4,00	016 600 082	Federring B8,1	127
23	4,00	004 608 010	Schraube M8x10	933
24	4,00	111 090 078	Gummipuffer 100.049	
25	4,00	004 005 025	Schraube M5x25	912
26	4,00	111 095 080	Distanzbuchse	
27	1,00	111 095 074	Lagerhülse 100.051	
28	1,00	111 090 076	Kugellager 6006-2RS1 52.223	
29	4,00	012 300 006	Mutter M6	985
30	1,00	111 095 069	Deckblech 100.050	
31	6,00	016 600 051	Federring A5,1	127
32	6,00	004 005 010	Schraube M5x10	912
33	4,00	016 600 082	Federring B8,1	127
34	4,00	004 608 010	Schraube M8x10	933
35	1,00	111 095 075	Exzentrerscheibe 100.013	
36	1,00	111 090 068	Wanne	
37	4,00	009 806 016	Schraube M6x16 100.046	63301
38	1,00	111 095 095	Andrückblech für Schaberblatt 100.048	
39	1,00	111 080 001	Ersatzmesser (60x210 mm) 100.045-51-616	
40	1,00	111 090 101	Klemmschiene	
41	4,00	012 300 006	Mutter M6 100.047	985
42	1,00	111 090 039	Getriebegehäuse	
43	4,00	111 090 044	Zylinderschraube KA 50x50	
44	1,00	111 090 004	Kegelrad mit Dichtring	
45	1,00	111 090 001	Deckel mit Dichtring	
46	1,00	111 090 112	Sperrzahnschraube M8x16 - chromatisiert	
47	1,00	004 506 050	Schraube M6x50	931
48	1,00	004 005 010	Schraube M5x10	912
49	1,00	111 090 024	Deckel	
50	1,00	111 090 033	Dichtring	
51	1,00	111 090 025	Dichtungsring 6203 J	
52	1,00	111 090 054	Getriebewelle	
53	1,00	050 201 012	Rillenkugellager	6203-Z