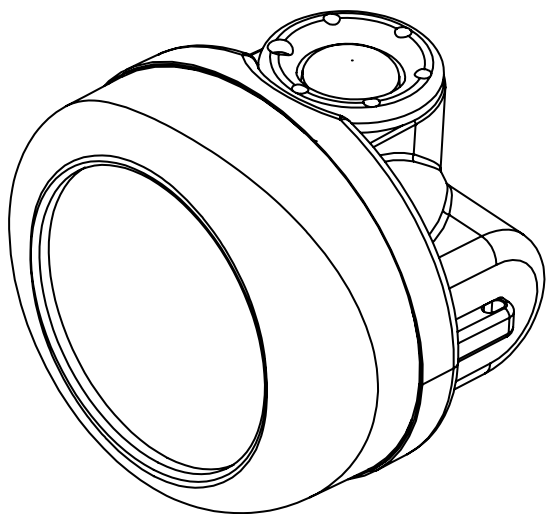


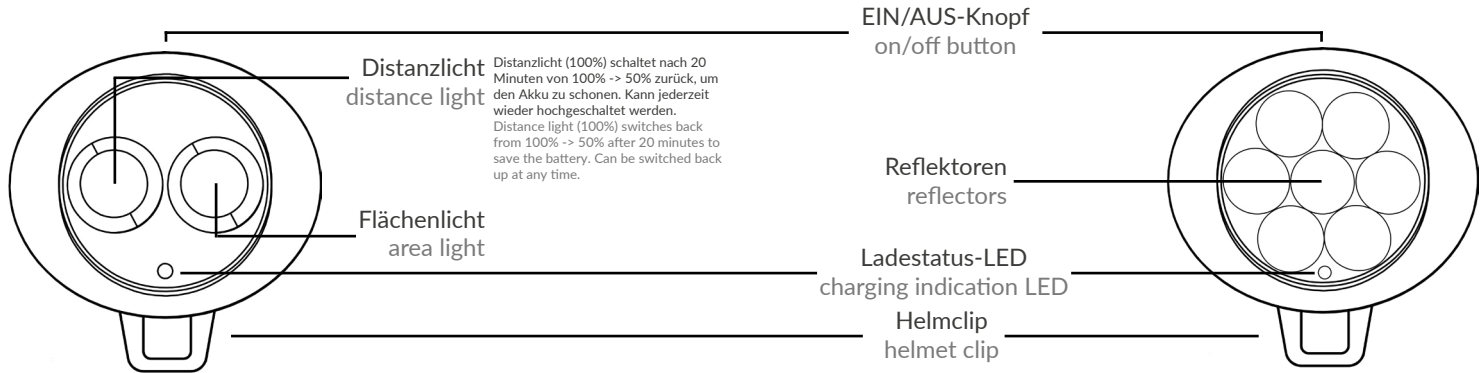
**6002**  
SERIES |  **KSE-LIGHTS**



ANLEITUNG  
MANUAL

# 6002-SERIES | CAP LAMP

KS-6002-DUO & KS-6002



## 6002-POWER



80/**200**/80/160 Lumen  
80/200/80/160 lumens



Flächenlicht (50%/**100%**)  
Distanzlicht (50%/**100%**)  
area light (50%/**100%**)  
distance light (50%/**100%**)



25/60/100/**180** Meter  
25/60/100/**180** meters



IP67  
IP67



11/4/11/5,5 Stunden  
11/4/11/5,5 hours



115 Gramm  
115 grams



-20 bis +60 °C benutzbar  
usable at -20 to +60 °C



>80% Kapazität nach 500  
Ladezyklen  
>80% capacity after  
500 cycles



Präzisionslinsen-Technologie  
precision optics technology



<5 Stunden Ladezeit  
<5 hours charging

## 6002-PERFORMANCE



8/55 Lumen  
8/55 lumens



Not-/Arbeitslicht  
emergency-/work-light



12/85 Meter  
12/85 meters



IP67  
IP67



80/11 Stunden  
80/11 hours



110 Gramm  
110 grams



-20 bis +60 °C benutzbar  
usable at -20 to +60 °C



>80% Kapazität nach 500  
Ladezyklen  
>80% capacity after  
500 cycles



Reflektor  
reflector



<5 Stunden Ladezeit  
<5 hours charging

# ERSTE VERWENDUNG

## Befestigung

Die Helmleuchte verfügt über mehrere

Befestigungsmöglichkeiten:

- am Kopf mit Hilfe eines Stirnbandes (KS-5525)
- am Helm mit Hilfe des verstellbaren Helm-adapters
- am Helm mit Hilfe einer Helmspinne (KS-5526)
- am Körper mit Hilfe eines Halstragebandes (KS-5020)

## Lademöglichkeiten

Stecken Sie das Ladekabel in den Ladeanschluss der Leuchte.

Die LED des Ladegerätes und die Ladeanzeige in der Leuchte leuchten nun rot.

Nach Beendigung des Ladevorganges leuchtet die LED am Ladegerät grün, die Ladeanzeige der Leuchte leuchtet weiterhin rot.

Rote LED am Ladegerät → Die Leuchte wird geladen

Grüne LED am Ladegerät → Die Leuchte ist vollgeladen

Der Ladestrom schaltet sich automatisch bei voller Ladung ab.

Verwenden Sie nur original KSE-LIGHTS Ladegeräte!

## Verwendung

Durch Betätigen des Tasters werden die unterschiedlichen Betriebsmodi wie in den oben aufgeführten Tabellen aktiviert.

## Wartung und Reinigung

Die Leuchte ist beständig gegen Öl, Fett, Klebstoff, Kohlenwasserstoff, Terpentinersatz und Chlorreiniger. Leuchtenkörper und Frontscheibe nur mit lauwarmem Seifenwasser abwaschen. Keine Säure und kein Scheuermittel verwenden, vor allem nicht für die Frontscheibe. Nicht mit einem Hochdruckschlauch abspritzen. Eine technische Wartung darf nur durch von KSE-LIGHTS autorisierten Personen durchgeführt werden.

## Entsorgung

Leuchten, LEDs und Akkus müssen recycelt werden. Sie dürfen nicht mit dem Restmüll entsorgt werden. Recyceln Sie diese Gegenstände gemäß den geltenden Richtlinien. Auf diese Weise tragen Sie zum Schutz der Umwelt und zur Gesundheit der Bevölkerung bei.

## Garantie

KSE LIGHTS gewährt auf dieses Produkt für Material- und Herstellungsfehler eine Garantie von zwei Jahren. Ausgeschlossen von der Garantie sind normale Abnutzung, Oxidation, Veränderungen, unsachgemäße Lagerung und Wartung sowie Schäden, die auf Unfälle, Nachlässigkeiten oder Verwendungszwecke zurückzuführen sind, für die das Produkt nicht bestimmt ist. Bei Entfernen der Serien-Nr. erlischt die Garantie ebenfalls.

## Haftung

KSE-LIGHTS übernimmt keinerlei Haftung für direkte, indirekte und unfallbedingte Folgen, sowie jegliche andere Form von Beschädigung auf Grund des Gebrauchs dieses Produktes.

## Kundenservice

Im Garantiefall die Leuchte bitte mit Kopie der Kaufrechnung an den Lieferanten zurückgeben. Die Leuchte wird entweder repariert oder ausgetauscht. Die Leuchte oder das Ladegerät auf keinen Fall öffnen! Das Produkt bitte nicht mehr benutzen, wenn Teile defekt sind oder fehlen. Für Folgeschäden, die durch defekte Teile verursacht werden, kann keine Garantieleistung in Anspruch genommen werden. Bei Zuwiderhandlung erlöschen die Garantie und die Betriebssicherheit.

# FIRST USE

## Mounting

- The helmet light has several mounting options:
- to the head with the help of a headband (KS-5525)
  - on the helmet with the help of the adjustable helmet adapter
  - at the helmet with the help of a helmet spider (KS-5526)
  - on the body by means of a neck strap (KS-5020)

## Charging facilities

Plug the charging cable into the charging port of the lamp. The LED of the charger and the charging indicator in the lamp will now light up red. When the charging process is completed, the LED on the charger is green and the charging indicator in the lamp is still red. Red LED on the charger → The lamp is charging  
Green LED on charger → The lamp is fully charged  
The charging current switches off automatically when the battery is fully charged.  
Only use original KSE-LIGHTS chargers!

## Usage

By operating the on and off button the different operating modes activated as mentioned in the tables above.

## Maintenance and Cleaning

The luminaire is resistant to oil, grease, glue, hydrocarbon, turpentine substitute and chlorine cleaner. Only wash the lamp body and windscreen with lukewarm soapy water. Do not use acid or abrasive cleaners, especially for the windscreen. Do not spray with a high-pressure hose. Technical maintenance may only be carried out by KSE-LIGHTS authorised persons are carried out.

## Disposal

Lights, LEDs and batteries must be recycled. They must not be residual waste must be disposed of. Recycle these items in accordance with the applicable directives. In this way you contribute to the protection of the environment and contributes to the health of the population.

## Warranty

KSE LIGHTS guarantees this product for material and manufacturing defects a two-year warranty. Normal wear and tear are excluded from the guarantee, oxidation, changes, improper storage and maintenance, and damage that are due to accidents, negligence or uses for which the product is not intended. If the serial number is removed, the warranty is void as well.

## Liability

KSE-LIGHTS assumes no liability whatsoever for direct, indirect, or accidental damage caused by consequences, as well as any other form of damage due to the use of this product.

## Customer Service

In case of warranty, please send back the lamp with a copy of the purchase invoice to the supplier. The lamp will either be repaired or replaced. Never open the lamp or the charger! Please do not use the product if parts are defective or missing. For consequential damage caused by defective parts no warranty claim can be made. Failure to do so will invalidate the warranty and the operational safety.

## SICHERHEITS HINWEISE (Leuchte)

Verwenden Sie keine beschädigten Leuchten, Ladegeräte oder Steckdosen, um die Leuchte zu laden.

Ziehen Sie nicht am Netzkabel, um das Steckernetzteil zu entfernen.

Verwenden Sie nur Original KSE-LIGHTS-Ladegeräte. Die Verwendung anderer Ladegeräte kann sich negativ auf die Lebensdauer des Produktes auswirken. KSE-LIGHTS haftet nicht für Folgeschäden, wenn Teile verwendet werden, die nicht von KSE-LIGHTS zugelassen sind.

Schützen Sie das Ladegerät und den Akkumulator vor Schäden.

Lagern Sie das Produkt niemals außerhalb des zugelassenen Temperaturbereichs von 0 °C bis 45 °C.

Laden Sie das Produkt niemals außerhalb des zugelassenen Temperaturbereichs von 0 °C bis 35 °C.

Verwenden Sie das Produkt niemals außerhalb des zugelassenen Temperaturbereichs von -20 °C bis 60 °C.

## SAFET INFORMATIONS (cap lamp)

Do not use damaged lamps, chargers, or sockets, to charge the lamp.

Do not pull on the power cord to remove the AC adapter.

Use only original KSE-LIGHTS chargers. The use of other chargers can have a negative effect on the life of the product. KSE-LIGHTS is not liable for consequential damage if parts are used which are not approved by KSE-LIGHTS.

Protect the charger and the battery from damage.

Never store the product outside the approved temperature range of 0 °C to 45 °C.

Never charge the product outside the approved temperature range of 0 °C to 35 °C.

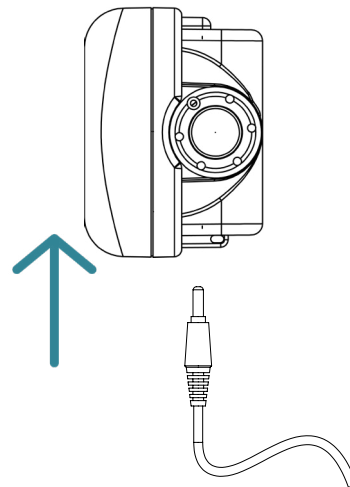
Never use the product outside the approved temperature range of -20 °C to 60 °C.

# 6002-SERIES | CHARGER

KS-5300

## ERSTE VERWENDUNG

1. Die Helmleuchte wie in der Abbildung mit dem Ladekabel verbinden. Die Ladestatus-LED in der Leuchte leuchtet rot. Sobald die Status-LED des Ladegerätes grün leuchtet, ist die Leuchte voll geladen.
2. Achten Sie darauf, dass das Kabel nicht unter Zug steht und vollkommen in der Leuchte steckt.
3. Die Helmleuchte kann jederzeit auf- und nachgeladen werden.



## FIRST USE

1. connect the cap-lamp with the charging cable as shown in the figure. The charge status LED in the light will turn red. As soon as the status LED of the charger lights green, the cap lamp is fully charged.
2. Make sure that the cable is not under tension and is fully inserted into the cap-lamp.
3. the cap-lamp can be charged and recharged at any time.



### KS-5300

AC 110 - 230V , 50/60Hz inkl. EU/UK/AU/US  
AC 110 - 230V , 50/60Hz incl. EU/UK/AU/US



# SICHERHEITS HINWEISE (Ladegerät)

Verwenden Sie keine beschädigten Leuchten, Ladegeräte oder Steckdosen, um die Leuchte zu laden. Ziehen Sie nicht am Netzkabel, um das Steckernetzteil zu entfernen. Verwenden Sie nur original KSE-LIGHTS-Ladegeräte. Die Verwendung anderer Ladegeräte kann sich negativ auf die Lebensdauer des Produktes auswirken. KSE-LIGHTS haftet nicht für Folgeschäden, wenn Teile verwendet werden, die nicht von KSE-LIGHTS zugelassen sind.

Schützen Sie das Ladegerät und den Akkumulator vor Schäden.

Laden Sie das Produkt niemals außerhalb des zugelassenen Temperaturbereichs von 0°C bis +35°C.

Die Ladegeräte dürfen nur mit dem von KSE-LIGHTS ausgelieferten Netzteil betrieben werden.

# SAFETY INFORMATIONS (charger)

Do not use damaged lamps, chargers or power sockets to charge the lamp. Do not pull the power cord to remove the AC adapter. Only use original KSE-LIGHTS chargers. The use of other chargers may have a negative effect on the life of the product. KSE-LIGHTS is not liable for consequential damage if parts are used which are not approved by KSE-LIGHTS.

Protect the charger and the accumulator from damage.

Never charge the product outside the approved temperature range from 0°C to +35°C. The chargers may only be operated with the power supply unit supplied by KSE-LIGHTS.