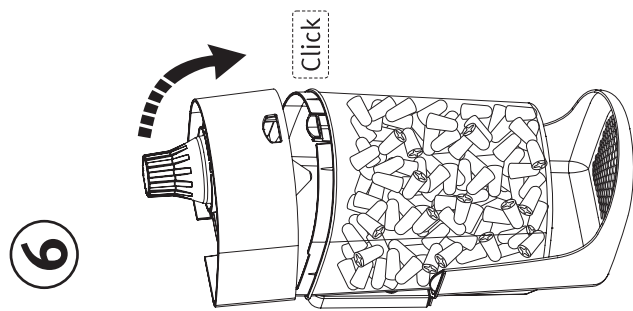
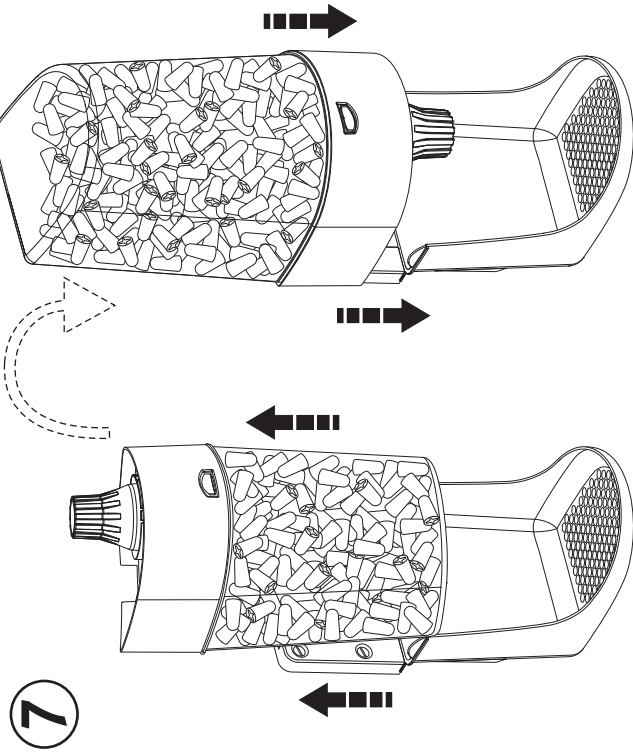
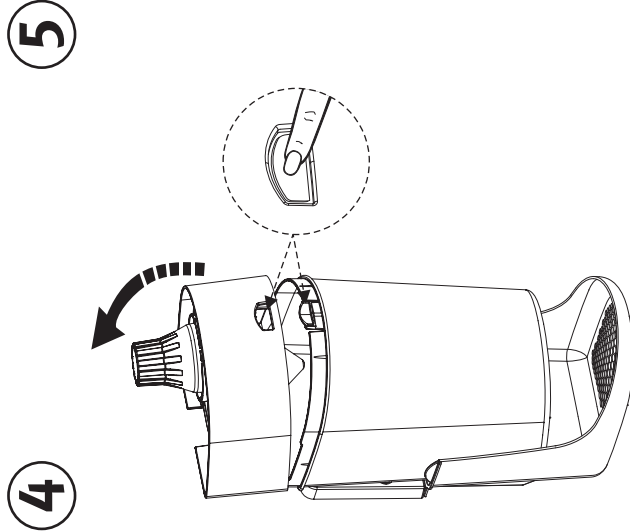
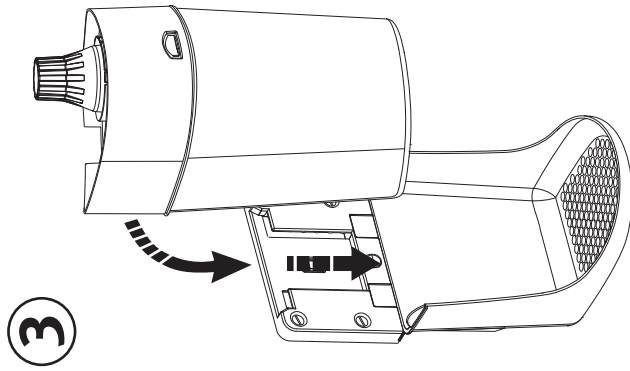
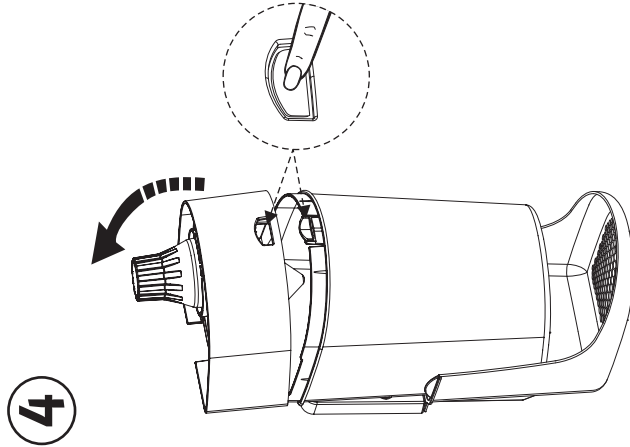
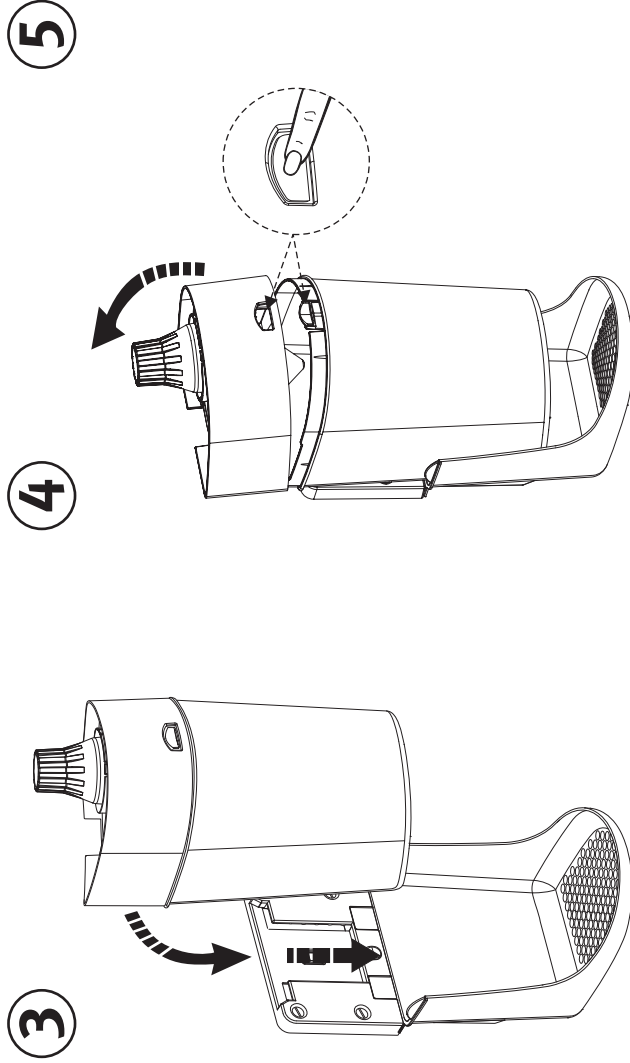
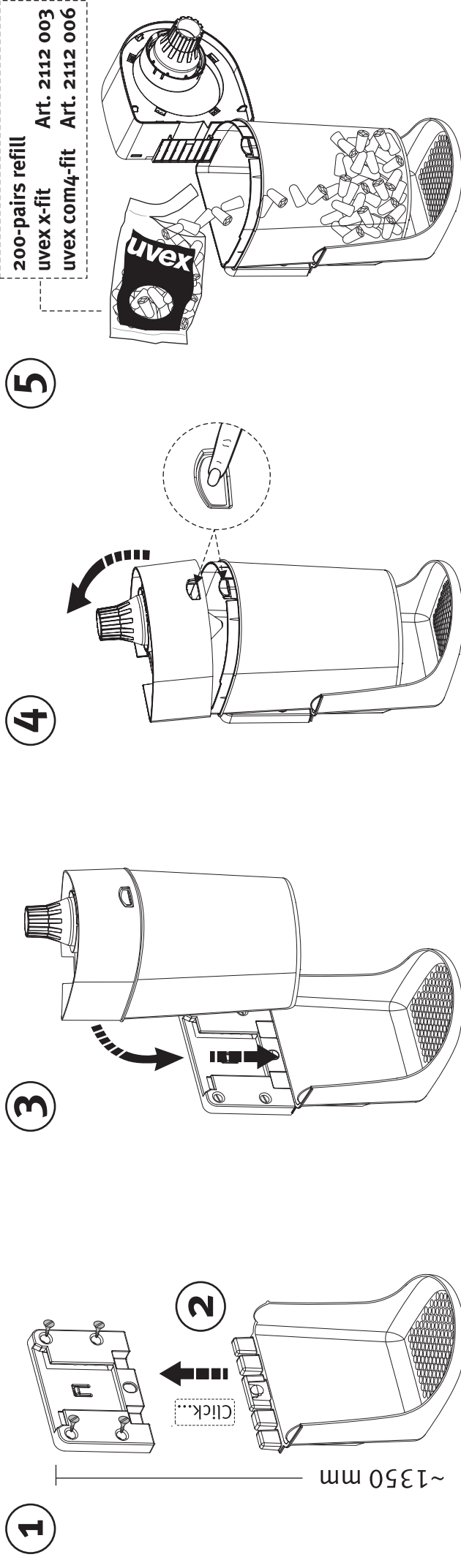


# uvex 400 pairs plug dispenser

Art. 2112 000

# uvex

200-pairs refill  
 uvex x-fit Art. 2112 003  
 uvex com4-fit Art. 2112 006



(Comp. No 150081 Rev 1.0)