

STRIPAX PLUS 2.5**Weidmüller Interface GmbH & Co. KG**

Klingenbergstraße 26

D-32758 Detmold

Germany

www.weidmueller.com

**Schneid-, Abisolier- und Crimpwerkzeug für verkettete Aderendhülsenstreifen**

- Schneiden
- Abisolieren
- Crimpen
- Automatischer Aderendhülsentransport
- Zwangssperre garantiert Qualitätscrimp
- Entriegelungsmöglichkeit bei eventueller Fehlbedienung
- Rationelle Arbeitsweise: nur ein Werkzeug zur Kabelverarbeitung, deshalb erhebliche Zeitersparnis

Allgemeine Bestelldaten

Ausführung	Schneid-, Abisolier- u. Crimpwerkzeuge, Crimpwerkzeug für Aderendhülsen, 0.5mm ² , 2.5mm ² , Trapezcrimp
Best.-Nr.	9020000000
Typ	STRIPAX PLUS 2.5
GTIN (EAN)	4008190067267
VPE	1 Stück

Erstellungs-Datum 22. Februar 2022 13:31:14 MEZ

Katalogstand 11.02.2022 / Technische Änderungen vorbehalten

STRIPAX PLUS 2.5

Weidmüller Interface GmbH & Co. KG
 Klingenbergstraße 26
 D-32758 Detmold
 Germany

www.weidmueller.com

Technische Daten

Abmessungen und Gewichte

Breite	210 mm	Breite (inch)	8,268 inch
Gewicht	260 g	Nettogewicht	250,91 g

Umweltanforderungen

REACH SVHC	Lead 7439-92-1
------------	----------------

Technische Daten

Artikelbeschreibung	(1)Crimppwerkzeug	Ausführung	mechanisch, ohne auswechselbare Einsätze
---------------------	-------------------	------------	---

Kontaktbeschreibung

Crimpbereich, max.	2,5 mm ²	Crimpbereich, min.	0,5 mm ²
Kontaktart	verkettete Aderendhülsenstreifen	Leiterquerschnitt max. AWG	AWG 14
Leiterquerschnitt min. AWG	AWG 20		

Werkzeugdaten Crimpen

Aderendhülsenquerschnitt, max.	2,5 mm ²	Aderendhülsenquerschnitt, min.	0,5 mm ²
Crimppart/-profil	Trapezcrimp	Crimpprofil 1, max.	0,75 mm ²
Crimpprofil 1, min.	0,5 mm ²	Crimpprofil 2, max.	1,5 mm ²
Crimpprofil 2, min.	1 mm ²	Crimpprofil 3, min.	2,5 mm ²

Klassifikationen

ETIM 6.0	EC002109	ETIM 7.0	EC002109
ETIM 8.0	EC002109	ECLASS 9.0	21-04-37-06
ECLASS 9.1	21-04-37-06	ECLASS 10.0	21-04-37-06
ECLASS 11.0	21-04-37-06		

Zulassungen

Zulassungen



Downloads

Engineering-Daten	CAD data – STEP
Engineering-Daten	WSCAD
Anwenderdokumentation	Manual
Kataloge	Catalogues in PDF-format
Broschüren	

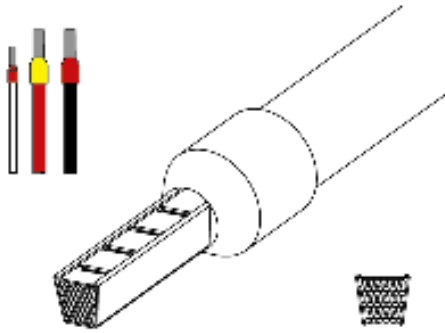
STRIPAX PLUS 2.5

Weidmüller Interface GmbH & Co. KG
Klingenbergstraße 26
D-32758 Detmold
Germany

www.weidmueller.com

Zeichnungen

Anwendungsbeispiel



Anwendungsbeispiel



Anwendungsbeispiel

