



LEICA NA720/NA724/NA728/NA730

Gebrauchsanweisung

***Deutsch
Version 1.0***

Leica
Geosystems

Herzlichen Glückwunsch zum Kauf Ihres automatischen Nivelliers von Leica Geosystems.



Diese Gebrauchsanweisung enthält neben den Hinweisen zur Verwendung auch wichtige Sicherheitshinweise (*siehe Kapitel "Sicherheitshinweise"*).

Lesen Sie die Gebrauchsanweisung vor der Inbetriebnahme des Produkts sorgfältig durch.

Die Typenbezeichnung und die Serien-Nr. Ihres Produkts sind auf dem Typenschild auf der Grundplatte angebracht. Übertragen Sie diese Angaben in Ihre Gebrauchsanweisung und beziehen Sie sich immer auf diese **Angaben**, wenn Sie Fragen an unsere **Vertretung** oder **Servicestelle** haben.

Typ: _____ Serien-Nr.: _____

Die in dieser Gebrauchsanweisung verwendeten Symbole haben folgende Bedeutung:



GEFAHR:

Unmittelbare Gebrauchsgefahr, die zwingend schwere Personenschäden oder den Tod zur Folge hat.



WARNUNG:

Gebrauchsgefahr oder sachwidrige Verwendung, die schwere Personenschäden oder den Tod bewirken kann.



VORSICHT:

Gebrauchsgefahr oder sachwidrige Verwendung, die nur geringe Personenschäden, aber erhebliche Sach-, Vermögens- oder Umweltschäden bewirken kann.



Nutzungsinformation, die dem Benutzer hilft, das Produkt technisch richtig und effizient einzusetzen.

Kapitel - Übersicht

Einleitung	7
Messvorbereitungen	10
Messen	15
Prüfen und Justieren	20
Pflege und Lagerung	22
Sicherheitshinweise	25
Zubehör	32
Technische Daten	33
Stichwortverzeichnis	34

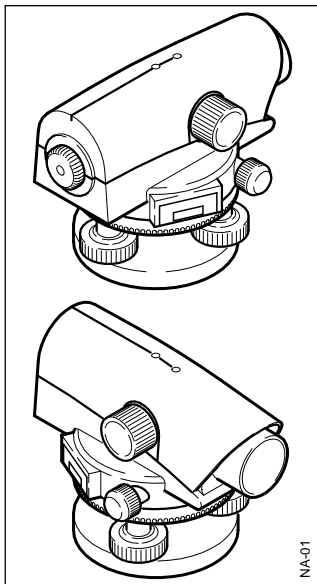
Inhaltsverzeichnis	6	Prüfen und Justieren	20
Einleitung	7	Stativ	20
Besondere Merkmale	7	Dosenlibelle	20
Wichtigste Elemente	8	Ziellinie prüfen / justieren	21
Fachbegriffe und Abkürzungen	9	Pflege und Lagerung	22
Messvorbereitungen	10	Transport	22
Auspacken	10	Im Feld	22
Aufstellen des Stativs	11	Im Auto	23
Horizontierung	12	Per Fracht	23
Fernrohr fokussieren	13	Lagerung	23
Zentrierung	13	Reinigung	24
Wahl der Winkelablesung	14	Sicherheitshinweise	25
Messen	15	Verwendungszweck	25
Höhenablesung	15	Bestimmungsgemäße Verwendung	25
Distanzmessung	16	Sachwidrige Verwendung	25
Winkelmessung	16	Einsatzgrenzen	26
Liniennivellement	17	Verantwortungsbereiche	27
Flächennivellement	18	Gebrauchsgefahren	28
Nivellitische Tachymeteraufnahme	19	Zubehör	32
Nivellitische Absteckung	19	Technische Daten	33
		Stichwortverzeichnis	34

Einleitung

Das NA720/NA724/NA728/NA730 gehört zu einer neuen Generation Nivelliere. Bewährte Konstruktion vereinigt mit moderner Funktion helfen dem Benutzer, das Instrument effizient und genau einzusetzen.

Das Instrument eignet sich hervorragend für alle Anwendungen eines zuverlässigen und robusten Bau-Nivelliers.

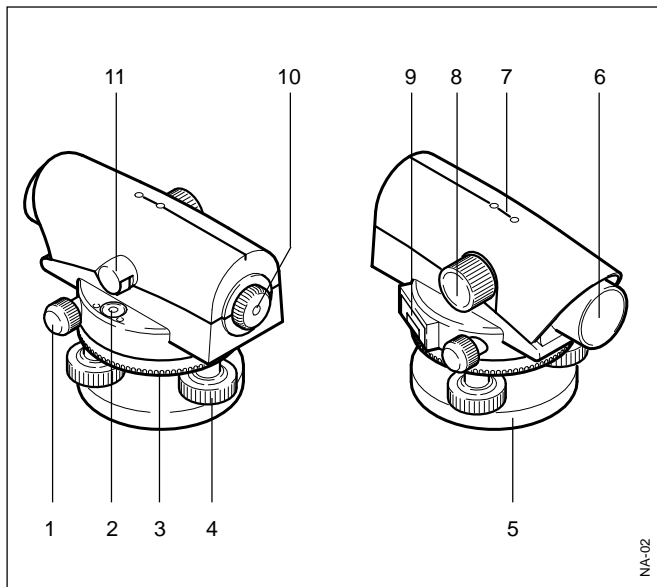
Das einfache Bedienkonzept trägt wesentlich dazu bei, den Umgang mit dem Instrument in kürzester Zeit problemlos zu erlernen.



Besondere Merkmale

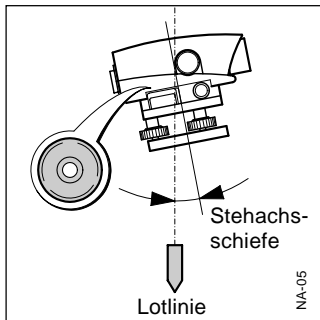
- Einfache Bedienung, schnell erlernbar !
- Ansprechendes Design, angemessenes Gewicht.
- Endloser Seitentrieb.
- Robust und zuverlässig.
- Erlaubt Winkelmessungen mittels Horizontalkreis (wahlweise in ° oder gon)
- Resistent gegen Wasser und Schmutz
- Auf alle Stativtypen mit 5/8"-Zentralanzugsschraube adaptierbar.

Wichtigste Elemente



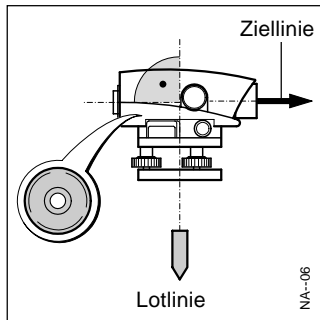
- 1 Endloser Seitentrieb (beidseitig)
- 2 Dosenlibelle
- 3 Rändelring des einstellbaren Horizontalkreises
- 4 Fussschraube
- 5 Grundplatte
- 6 Objektiv
- 7 Grobzanzeleinrichtung (Kimme und Korn bei NA720/NA724; Richtglas mit Zentrierpunkt bei NA728/NA730)
- 8 Fokussierknopf
- 9 Schauglas zur Winkelablesung ($^{\circ}$ / gon wechselbar)
- 10 Okular
- 11 Libellenspiegel bei NA720/NA724; Libellenprisma bei NA728/NA730

Fachbegriffe und Abkürzungen



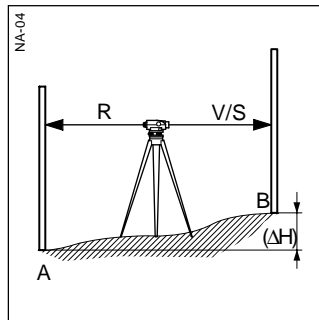
Lotlinie

Durch Einspielen der Dosenlibelle wird das Instrument angenähert waagrecht gestellt. Es verbleibt eine kleine Rest-Instrumentenneigung (die Stehachsschiefe).



Kompensator

Der Kompensator im Geräteinneren kompensiert die Stehachsschiefe in Zielrichtung und bewirkt, dass die Zielung somit exakt horizontal verläuft.

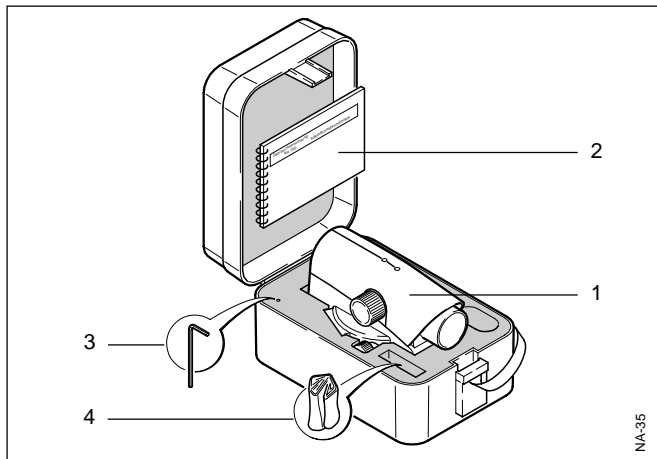


Rück-/ Vor-/ Seitenblick

Für die Bestimmung des Höhenunterschiedes (ΔH) zwischen den Bodenpunkten A und B wird als erstes der Rückblick (R), dann der Vorblick (V) gemessen. Weitere Punkte, die sich auf A beziehen, werden als Seitenblick (S) gemessen.

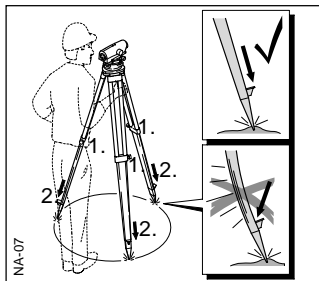
Auspacken

Das NA720/NA724/NA728/NA730 aus dem Behälter nehmen und auf Vollständigkeit kontrollieren:

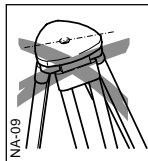
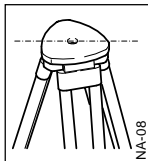


- 1 Nivellier
- 2 Gebrauchsanweisung
- 3 Inbusschlüssel
- 4 Regenschutz

Aufstellen des Stativs

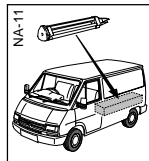
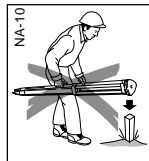


1. Schrauben der Stativbeine lösen, auf die erforderliche Höhe ausziehen, Schrauben fixieren.
2. Stativbeine ausreichend in den Boden eintreten, um einen sicheren Stand zu gewährleisten.
Beim Eintreten der Stativbeine darauf achten, dass die Kraft in Richtung der Stativbeine wirkt.



Beim Aufstellen des Stativs ist darauf zu achten, dass die Stativplatte eine möglichst horizontale Position erhält.

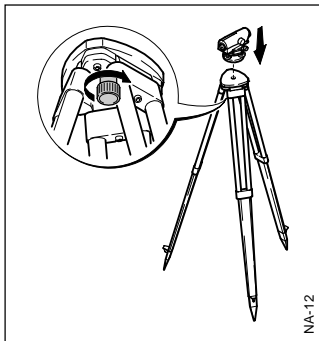
Starke Schräglagen des Stativs müssen mit den Fusschrauben des Dreifusses kompensiert werden.



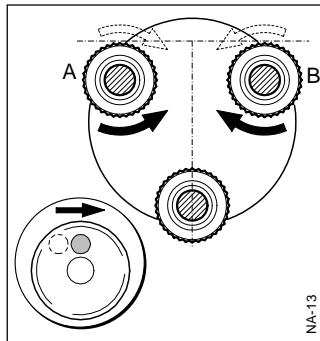
Sorgfältige Behandlung des Stativs

- Überprüfen Sie alle Schrauben und Bolzen auf Sitz.
- Beim Transport immer die mitgelieferte Abdeckung verwenden. Kratzer oder andere Beschädigungen können zu schlechtem Sitz und Messungenauigkeiten führen.
- Das Stativ ausschliesslich für Vermessungszwecke verwenden.

Horizontierung

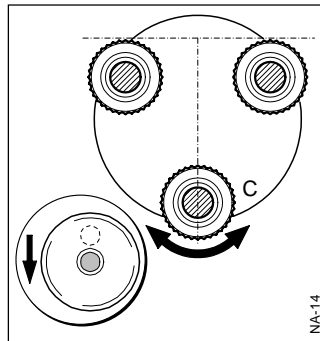


1. Nivellier auf den Stativkopf aufsetzen. Zentralanzugschraube im Stativ anziehen.
2. Die Fußsschrauben des Dreifusses in Mittelstellung drehen.
3. Die Dosenlibelle durch Verdrehen der Fußsschrauben einspielen.



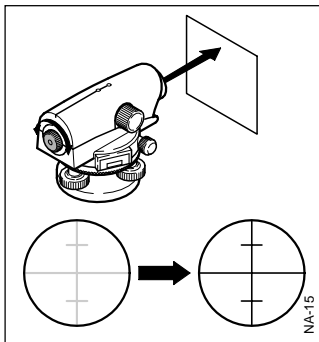
Einspielen der Dosenlibelle

1. Fußsschrauben A und B gleichzeitig entgegengesetzt drehen, bis sich die Libellenblase in die Mitte (auf dem imaginären "T") einspielt.

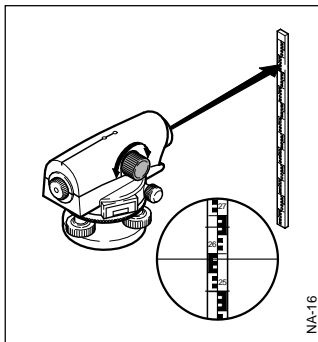


2. Fußsschraube C drehen, bis sich die Libellenblase in die Mitte der Dose einspielt.

Fernrohr fokussieren

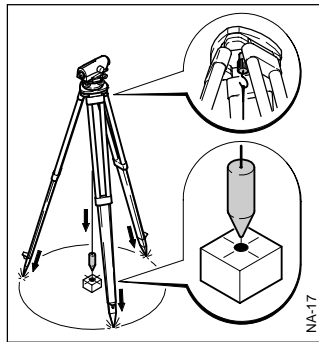


1. Fernrohr gegen hellen Hintergrund (z.B. weisses Papier) richten.
2. Okular drehen, bis Fadenkreuz scharf und tiefschwarz erscheint. Das Okular ist somit auf Ihr Auge abgestimmt.



3. Fernrohr mittels Grobzielenrichtung auf die Latte richten.
4. Fokussierknopf drehen, bis das Bild der Latte scharf erscheint. Bewegt man das Auge hinter dem Okular auf und ab, darf sich Lattenbild und Fadenkreuz nicht mehr gegeneinander verschieben.

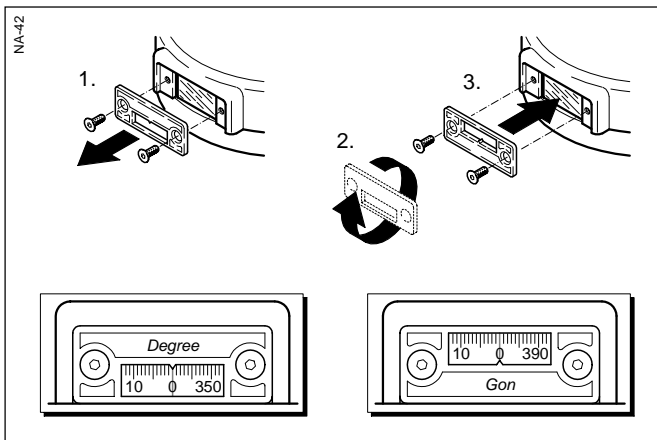
Zentrierung



Zur ev. notwendigen Zentrierung über einem Bodenpunkt:


1. Schnurlot einhängen.
2. Zentralanzugsschraube leicht lösen, Instrument auf dem Stativ parallel verschieben, bis das Lot über dem Punkt liegt.
3. Zentralanzugsschraube anziehen.


Wahl der Winkelablesung




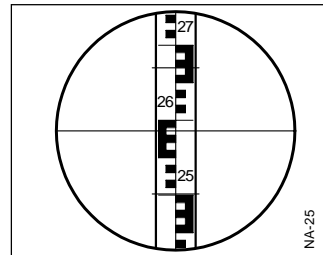
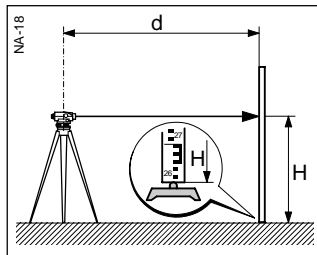
Wechseln zwischen ° und gon:

1. Schrauben mit Inbusschlüssel lösen, Schauglas entfernen.
2. Schauglas drehen.
3. Schauglas einsetzen, Schrauben anziehen

 Kontrollieren Sie vor Beginn der Feldarbeit bzw. nach längerer Lagerung oder Transport Ihrer Ausrüstung die in dieser Gebrauchsanweisung angegebenen Feldjustierparameter.

 Eventuelle Vibrationen durch Festhalten der Stativbeine im oberen Drittel abschwächen.

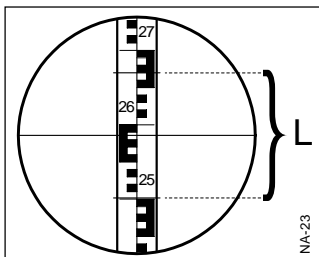
 Wenn die Optik Ihres Instrumentes verschmutzt oder beschlagen ist, können Ihre Messungen beeinträchtigt werden. Achten Sie stets auf eine saubere Optik und befolgen Sie die in der Gebrauchsanweisung angegebenen Reinigungshinweise.



1. Instrument aufstellen, horizontieren und das Fadenkreuz gegebenenfalls scharf einstellen.
2. Nivellierlatte lotrecht aufstellen (siehe auch Latten-Gebrauchsanweisung).
3. Latte mittels Grobanzielinrichtung anzielen.
4. Fokussieren mittels Fokussierknopf.

5. Feinzielen mittels Seitentrieb.
6. Kontrolle, ob Dosenlibelle eingespielt ist (Blick zum Libellenprisma/Libellen Spiegel).
7. Höhe H beim mittleren Strich des Fadenkreuzes ablesen. Im dargestellten Beispiel: $H = 2.585 \text{ m}$

Distanzmessung



Punkte 1 bis 6 gemäss Höhenablesung durchführen.

Ablesung:

Distanzstrich oben: 2.670 m

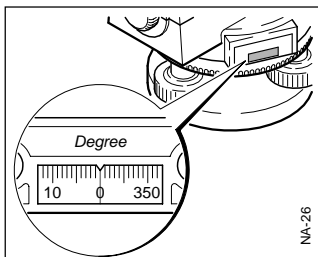
Distanzstrich unten: 2.502 m

Differenz L: 0.168 m

Distanz d: 16.8 m

Resultat:
Distanz $d = 100 \times L$

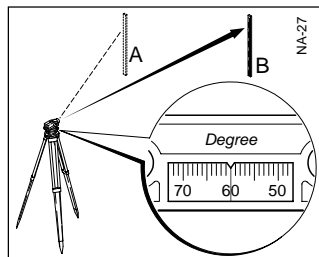
Winkelmessung



Das NA720/NA724/NA728/NA730 ist mit einem Horizontalkreis ausgestattet. Das Teilungsintervall ist 1° bzw. 1 gon.

Gesucht:

Winkel zwischen Punkt A und Punkt B.



Punkte 1 bis 6 gemäss Höhenablesung durchführen, dabei den Vertikalfaden des Fadenskreuzes auf die Lattenmitte richten.

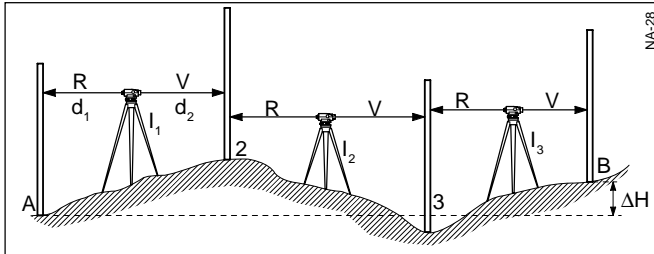
7. Hz-Kreis auf "0" drehen

8. Instrument auf Punkt B richten und die Lattenmitte anzielen.

9. Hz-Winkel am Hz-Kreis ablesen.

Im Beispiel: Hz = 60° .

Liniennivellement



Gesucht:

Höhenunterschied (ΔH)
zwischen den Punkten A und B.



Instrumenten- und Lattenstandorte sind durch Abschreiten so zu wählen, dass etwa gleich lange Zielweiten entstehen ($d_1 \approx d_2$; ca. 40 bis 50 m).

Vorgang:

1. Instrument bei I_1 aufstellen.

2. Nivellierlatte auf Punkt A lotrecht aufstellen.
3. Latte anzielen, Höhe ablesen und notieren (Rückblick R).
4. Latte auf Umstellpunkt 2 aufstellen, Latte anzielen, Höhe ablesen und notieren (Vorblick V).
5. Instrument bei I_2 aufstellen, Latte auf Umstellpunkt 2 anzielen, Rückblick ablesen und notieren.

6. Vorblick auf Umstellpunkt 3 durchführen.
7. In gleicher Weise fortfahren, bis Höhe bei Punkt B gemessen wird.

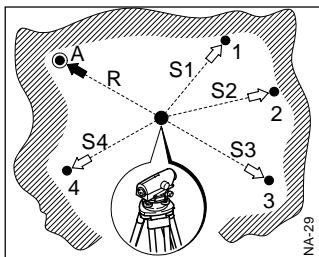
Resultat:

$$\Delta H = \text{Summe Rückblick} - \text{Summe Vorblick}$$

Beispiel für die Feldbuchführung:

Punkt-Nr.	Rückblick R	Vorblick V	Höhe
A	+2.502		650.100
2	+0.911	-1.803	
3	+3.103	-1.930	
B		-0.981	651.902
Summe	+6.516	-4.714	$\Delta H = +1.802$

Flächennivellement



Gesucht:

Höhenunterschied einer grösseren Anzahl von Geländepunkten.



Die geforderte Genauigkeit ist bei solchen Aufnahmen nicht sehr hoch. Dennoch zur Kontrolle die Latte ab und zu auf einem stabilen Bezugspunkt ablesen (Ablesung muss gleich bleiben).

Vorgang:

1. Instrument zentral zwischen den gewünschten Punkten aufstellen. Das Instrumentenfernrohr darf nicht unter dem höchsten, aufzunehmenden Geländepunkt liegen.
2. Nivellierlatte auf Bezugspunkt A lotrecht aufstellen.
3. Latte anzielen, Höhe ablesen und notieren (= Rückblick auf bekannten Punkt).
4. Nivellierlatte auf Punkt 1 lotrecht aufstellen.
5. Latte anzielen, Höhe ablesen und notieren (= Messung Geländepunkt, Seitenblick).
6. Für weitere Geländepunkte Schritte 4 und 5 wiederholen.

7. Die Höhe der einzelnen Punkte ergibt sich:

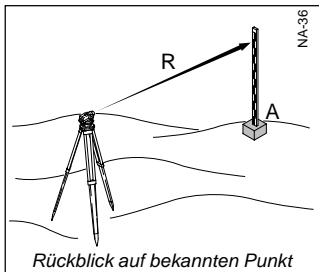
$$\text{Höhe} = \text{Höhe Ausgangspunkt} + \text{Rückblick (A)} - \text{Seitenblick}$$

Beispiel für die Feldbuchführung:

Punkt-Nr.		Seitenblick	Höhe
A	592.00		
R1	+2.20		
⊗	594.20		
S1		-1.80	592.40
S2		-1.90	592.30
S3		-2.50	591.70
S4		-2.30	591.90

⊗ = Instrumentenhorizont

Nivellitische Tachymeteraufnahme

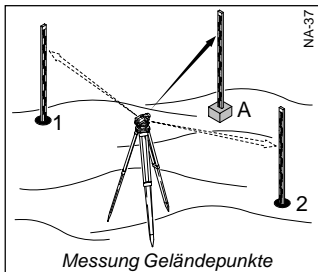


Gesucht:

Lage einer grösseren Anzahl von Geländepunkten.



Die nivellitische Tachymeteraufnahme wird im Normalfall im Zuge eines Flächennivellements durchgeführt.



Vorgang:

1. Reihenfolge der Messungen wie beim Flächennivellement. Neben der Höhe aber auch den Lattenabschnitt L (siehe Kapitel "Distanzmessung") sowie den Hz-Winkel ablesen.
2. Messwerte in Karte/Plan übertragen - die Punkte sind nach Lage und Höhe bestimmt.

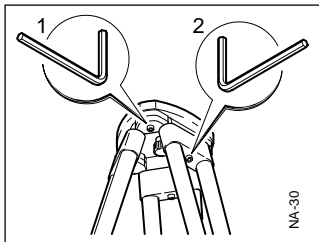
Nivellitische Absteckung

Die Absteckung ist das Gegenstück zur nivellitischen Tachymeteraufnahme - Plan-Punkte werden im Gelände abgesteckt.

Vorgang:

1. Instrument auf einem bekannten Punkt aufstellen, zentrieren und horizontieren.
2. Instrument fokussieren und bekannten Orientierungspunkt anzielen.
3. Horizontalkreis orientieren (Hz-Ausrichtung).
4. Messlatte aufgrund der bekannten Werte (Distanz und Hz-Winkel, ev. Höhe) zum Absteckpunkt navigieren und Punkt abstecken.

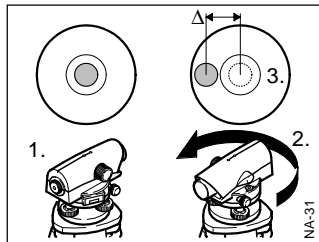
Stativ



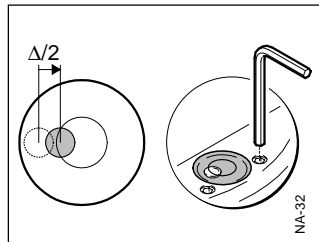
Die Verbindungen der einzelnen Elemente müssen immer fest sein.

1. Inbusschrauben (2) mässig anziehen (falls vorhanden).
2. Gelenke am Stativkopf (1) so anziehen, dass die gespreizte Stellung der Stativbeine auch nach dem Abheben vom Boden gerade noch erhalten bleibt.

Dosenlibelle

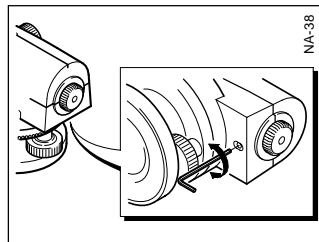
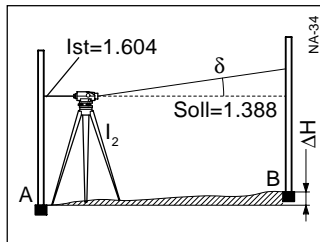
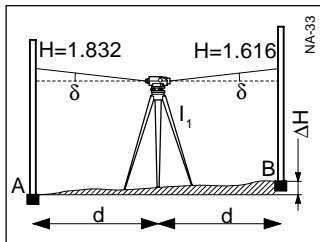


1. Instrument horizontieren.
2. Instrument um 180° drehen.
3. Ragt die Libellenblase über den Einstellkreis hinaus, dann sollte sie justiert werden (siehe 4.)



4. Mit Inbusschlüssel den halben Fehler korrigieren und Schritte 2 und 3 solange wiederholen, bis die Libellenblase in jeder beliebigen Fernrohrrichtung in der Mitte einspielt.

Ziellinie prüfen / justieren




Bei justierter und eingespielter Dosenlibelle muss die Ziellinie horizontal sein.

Nivellierprobe (gem. Beispiel):

1. Im flachen Gelände eine Strecke von ca. 30 m wählen.
2. An beiden Endpunkten (A, B) je eine Latte aufstellen.
3. Instrument auf Punkt I_1 (mittig zwischen A und B, abschreiten genügt) aufstellen und horizontieren.

4. Beide Latte ablesen.
Lattenablesung A = 1.832 m
Lattenablesung B = 1.616 m
 $\Delta H = A - B = 0.216$ m
5. Nivellier ca. 1 m vor Latte A aufstellen.
6. Latte A ablesen (hier: 1.604 m)
7. Sollablesung B bestimmen;
hier: Lattenablesung A - $\Delta H = 1.604$ m - 0.216 m = 1.388 m
8. Lattenablesung B, Vergleich Soll-/Ist-Ablesung.

 Ist die Differenz Soll-/Ist-Ablesung grösser als 3 mm, muss die Ziellinie justiert werden.

1. Inbusschlüssel drehen, bis Sollwert (z.B. 1.388 m) erreicht ist.
2. Ziellinie erneut überprüfen.

Transport

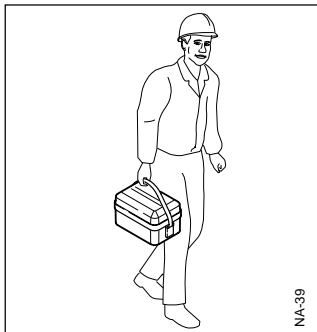


Verwenden Sie für den Transport oder Versand Ihrer Ausrüstung immer die Leica Geosystems-Originalverpackung (Transportbehälter und Versandkarton).



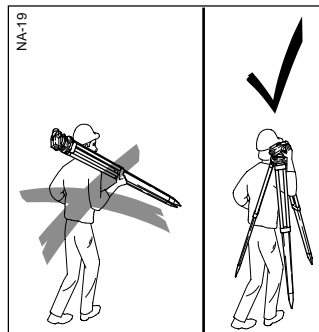
Kontrollieren Sie nach längerer Lagerung oder Transport Ihrer Ausrüstung vor Gebrauch die in dieser Gebrauchsanweisung angegebenen Feldjustierparameter.

Im Feld



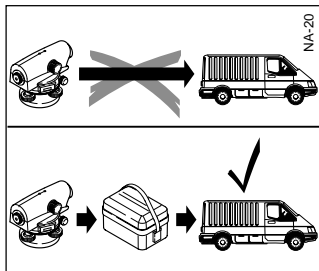
Achten Sie beim Transport Ihrer Ausrüstung **im Feld** immer darauf, dass Sie

- das Instrument entweder im Transportbehälter transportieren,



- oder das Stativ mit aufgesetztem und angeschraubtem Instrument aufrecht zwischen den Stativbeinen über der Schulter tragen.

Im Auto

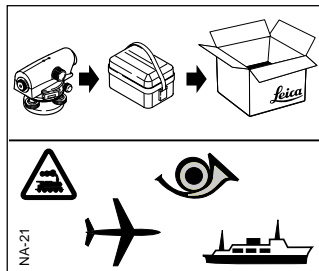


Das Instrument darf niemals lose **im Auto** transportiert werden.

Das Instrument kann durch Schläge und Vibrationen beschädigt werden.

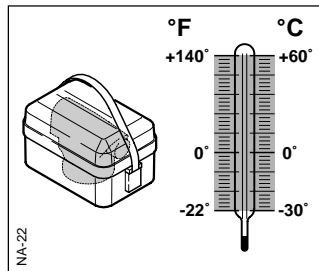
Es muss daher immer im Koffer transportiert und entsprechend gesichert werden.


Per Fracht

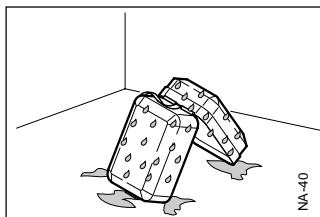


Verwenden Sie für Transporte per **Bahn, Flugzeug** oder **Schiff** die Leica Geosystems-Originalverpackung (Transportbehälter und Versandkarton) bzw. entsprechende Verpackungen. Die Verpackung sichert das Instrument gegen Schläge und Vibrationen.

Lagerung



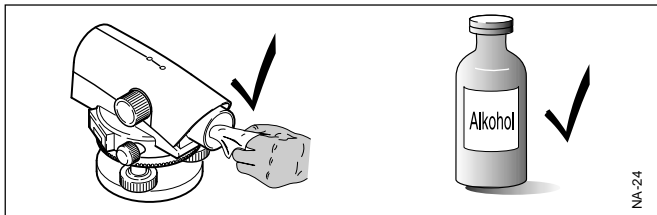
 **Temperaturgrenzwerte** bei der Lagerung Ihrer Ausrüstung beachten, speziell im Sommer, wenn Sie Ihre Ausrüstung im Fahrzeuginnenraum aufbewahren (-40°C bis +70°C / -40°F bis +158°F).



Nass gewordene Geräte auspacken.

Instrument, Transportbehälter, Schaumeinlage und Zubehör abtrocknen (bei höchstens 40°C / 104°F) und reinigen. Ausrüstung erst wieder einpacken, wenn sie völlig trocken ist.

Beim Einsatz im Feld den Transportbehälter immer wieder verschliessen.



Objektiv, Okular:

- Staub von Linsen wegblasen
- Glas nicht mit den Fingern berühren
- nur mit sauberen und weichen Lappen reinigen; wenn nötig mit reinem Alkohol etwas befeuchten.

Keine anderen Flüssigkeiten verwenden, da diese die Kunststoffteile angreifen können.

Diese Hinweise sollen Betreiber und Benutzer in die Lage versetzen, allfällige Gebrauchsgefahren rechtzeitig zu erkennen, d.h. möglichst im voraus zu vermeiden.

Der Betreiber hat sicherzustellen, dass alle Benutzer diese Hinweise verstehen und befolgen.

Bestimmungsgemäße Verwendung

Die bestimmungsgemäße Verwendung der Produkte umfasst folgende Anwendungen:

- Linien- und Flächen-nivellements
- Höhenübertragungen
- Bauvermessung
- Optische Distanzmessung mit Distanzstrichen
- Winkelmessung und Absteckung mit Horizontalkreis

Sachwidrige Verwendung

- Verwendung des Produktes ohne Instruktion
- Verwendung ausserhalb der Einsatzgrenzen
- Unwirksammachen von Sicherheitseinrichtungen und Entfernen von Hinweis- und Warnschildern
- Öffnen des Produktes mit Werkzeugen (Schraubenzieher etc.), sofern nicht ausdrücklich für bestimmte Fälle erlaubt
- Durchführung von Umbauten oder Veränderungen am Produkt
- Inbetriebnahme nach Entwendung

Sachwidrige Verwendung, Forts.

- Verwendung von Zubehör anderer Hersteller, das von Leica Geosystems nicht ausdrücklich genehmigt ist
- Direktes Zielen in die Sonne
- Ungenügende Absicherung des Messstandortes (z.B.: Durchführung von Messungen an Strassen, etc.).



WARNUNG:

Möglichkeit einer Verletzung, einer Fehlfunktion und Entstehung von Sachschäden bei sachwidriger Verwendung.

Der Betreiber informiert den Benutzer über Gebrauchsgefahren der Ausrüstung und schützende Gegenmassnahmen. Die Produkte dürfen erst dann in Betrieb genommen werden, wenn der Benutzer instruiert ist.

Einsatzgrenzen

Umwelt:

Einsatz in dauernd für Menschen bewohnbarer Atmosphäre geeignet, nicht einsetzbar in aggressiver oder explosiver Umgebung.

Ein zeitlich ausgedehnter Einsatz bei Regen ist zulässig (wasserdicht).



Siehe Kapitel "Technische Daten".

Verantwortungsbereiche

Verantwortungsbereich des Herstellers der Originalausrüstung Leica Geosystems AG, CH-9435 Heerbrugg:

Leica Geosystems ist verantwortlich für die sicherheitstechnisch einwandfreie Lieferung des Produktes inklusive Gebrauchsanweisung und Originalzubehör.

Verantwortungsbereich des Herstellers von Fremdzubehör:



Hersteller von Fremdzubehör für diese Produkte sind verantwortlich für die Entwicklung, Umsetzung und Kommunikation von Sicherheitskonzepten für ihre Produkte und deren Wirkung in Kombination mit dem Leica Geosystems Produkt.

Verantwortungsbereich des Betreibers:



WARNUNG:

Der Betreiber ist verantwortlich für die bestimmungsgemäße Verwendung der Ausrüstung, den Einsatz seiner Mitarbeiter, deren Instruktion und die Betriebssicherheit der Ausrüstung. Für den Betreiber gelten folgende Pflichten:

- Er versteht die Schutzinformationen auf dem Produkt und die Instruktionen in der Gebrauchsanweisung.
- Er kennt die ortsüblichen, betrieblichen Unfallverhütungsvorschriften.
- Er benachrichtigt Leica Geosystems, sobald an der Ausrüstung Sicherheitsmängel auftreten.

Gebrauchsgefahren



WARNUNG:

Fehlende oder unvollständige Instruktion können zu Fehlbedienung oder sachwidriger Verwendung führen. Dabei können Unfälle mit schweren Personen-, Sach-, Vermögens- und Umweltschäden entstehen.

Gegenmassnahmen:

Alle Benutzer befolgen die Sicherheitshinweise des Herstellers und Weisungen des Betreibers.



VORSICHT:

Vorsicht vor fehlerhaften Messungen beim Verwenden eines defekten Produkts, nach einem Sturz oder anderen unerlaubten Beanspruchungen bzw. Veränderungen des Produkts.

Gegenmassnahmen:

Führen Sie periodisch Kontrollmessungen und die in der Gebrauchsanweisung angegebenen Feldjustierungen durch. Besonders nach übermässiger Beanspruchung des Produkts, und vor und nach wichtigen Messaufgaben.



GEFAHR:

Beim Arbeiten mit jeglicher Art von Latten in unmittelbarer Umgebung von elektrischen Anlagen (z.B. Freileitungen, elektr. Eisenbahnen,...) besteht aufgrund eines elektrischen Schlages akute Lebensgefahr.

Gegenmassnahmen:

Halten Sie einen ausreichenden Sicherheitsabstand zu elektrischen Anlagen ein. Ist das Arbeiten in solchen Anlagen zwingend notwendig, so sind vor der Durchführung dieser Arbeiten die für diese Anlagen zuständigen Stellen oder Behörden zu benachrichtigen und deren Anweisungen zu befolgen.



Gebrauchsgefahren, Fortsetzung



WARNUNG:

Bei Vermessungsarbeiten während Gewittern besteht die Gefahr eines Blitzeinschlages.

Gegenmassnahmen:

Führen Sie während Gewittern keine Vermessungsarbeiten durch.



VORSICHT:

Vorsicht beim direkten Zielen in die Sonne mit dem Nivellier. Direkte Sonneneinstrahlung kann Ihre Augen beschädigen.

Gegenmassnahmen:

Mit dem Fernrohr nicht direkt in die Sonne zielen.



WARNUNG:

Ungenügende Absicherung bzw. Markierung Ihres Messstandortes kann zu gefährlichen Situationen im Strassenverkehr, Baustellen, Industrieanlagen, ... führen.

Gegenmassnahmen:

Achten Sie immer auf ausreichende Absicherung Ihres Messstandortes. Beachten Sie die länderspezifischen gesetzlichen Unfallverhütungsvorschriften und Strassenverkehrsverordnungen.



VORSICHT:

Bei nicht fachgerechter Anwendung der Ausrüstung besteht die Möglichkeit, dass durch mechanische Einwirkungen (z.B. Sturz, Schlag,...), nicht fachgerechter Adaption von Zubehör Ihre Ausrüstung beschädigt, Schutzvorrichtungen unwirksam oder Personen gefährdet werden.

Gegenmassnahmen:

Achten Sie bei der Aufstellung Ihrer Ausrüstung darauf, dass das Zubehör (z.B. Stativ, Latte, Lattenstrebe, ...) fachgerecht adaptiert, montiert, fixiert und verriegelt ist. Schützen Sie Ihre Ausrüstung vor mechanischen Einwirkungen.

Das Instrument darf nie lose auf dem Stativteller liegen. Ziehen Sie deshalb **sofort** nach dem Aufsetzen des Instrumentes die Zentralanzugschraube an bzw. entfernen Sie das Instrument **sofort** nach dem Lösen der Zentralanzugschraube vom Stativ.



VORSICHT:

Bei einer mit der Lattenstrebe aufgestellten vertikalen Latte besteht die Möglichkeit, dass aufgrund eines Windstosses die Latte stürzt und dadurch Sachschäden entstehen oder Personen verletzt werden.

Gegenmassnahmen:

Lassen Sie eine durch Lattenstreben gestützte vertikale Latte nie unbeaufsichtigt stehen (Messhilfe).

Gebrauchsgefahren, Fortsetzung



WARNUNG:

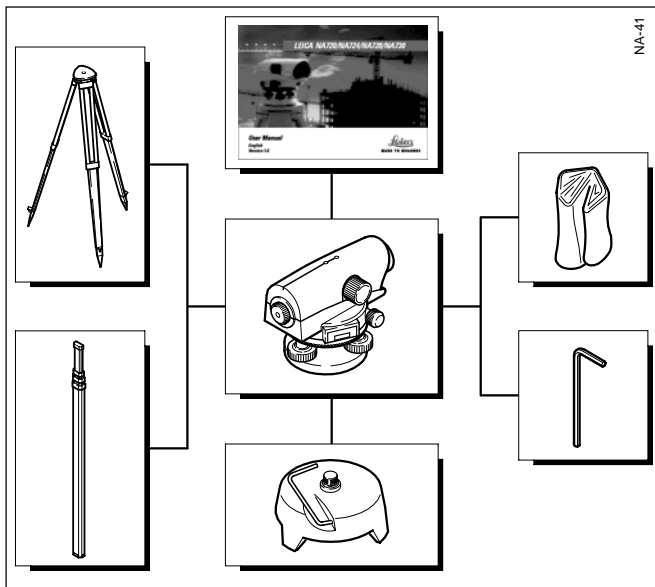
Bei unsachgemäßem Entsorgen der Ausrüstung können folgende Ereignisse eintreten:

- Beim Verbrennen von Kunststoffteilen entstehen giftige Abgase, an denen Personen erkranken können.
- Bei leichtfertigem Entsorgen ermöglichen Sie unberechtigten Personen, die Ausrüstung sachwidrig zu verwenden. Dabei können Sie sich und Dritte schwer verletzen sowie die Umwelt verschmutzen.

Gegenmassnahmen:

Entsorgen Sie die Ausrüstung sachgemäss.

Befolgen Sie die länderspezifischen Entsorgungsvorschriften. Schützen Sie die Ausrüstung jederzeit vor dem Zugriff unberechtigter Personen.



Gebrauchsanweisung

Regenschutz

Inbusschlüssel

Nivellieruntersatz

Standardnivellierlatte

Stativ

Technische Daten

Type	NA720	NA724	NA728	NA730
Genauigkeit				
Standardabweichung für 1 km Doppelnivellement	2.5 mm	2 mm	1.5 mm	1.2 mm
Höhengenauigkeit bei einer Einzelmessung über 30 m	1.5 mm	1.2 mm	1 mm	0.8 mm
Fernrohr				
Bild	aufrecht	aufrecht	aufrecht	aufrecht
Vergrößerung	20-fach	24-fach	28-fach	30-fach
Kürzeste Zielweite	< 0.5 m	< 0.5 m	< 0.7 m	< 0.7 m
Sehfelddurchmesser bei 100 m	> 4 m	> 3.5 m	> 3 m	> 3 m
Multiplikationskonstante	100	100	100	100
Additionskonstante	0	0	0	0
Auflösung (besser als)	4"	3.5"	3"	3"

Kompensator:

- Neigungsbereich $\pm 15'$
- Einspielgenauigkeit
(Standardabweichung) $< 0.5''$

Dosenlibelle:

- Empfindlichkeit 10' / 2 mm

Horizontalkreis:

- Teilung 360°/400gon
- Teilungsintervall 1°/1gon

Adaption:

- auf normale oder Kugelkopf-
stative
- Zentralanzugsschraube 5/8"-
Gewinde

Temperaturbereich:

- Lagerung - 40°C bis + 70°C
(-40°F bis +158°F)
- Betrieb - 20°C bis + 50°C
(-4°F bis + 122°F)

A Absteckung	19	K Kompensator	9
D Distanz	16	L Lagerung	22, 23, 24
Distanzstrich	16	Libellenblase	12, 20
Dosenlibelle	12, 15, 20	Liniennivellement	17
E Elektrische Anlagen	28	N Nass gewordene Geräte	24
F Fadenkreuz	13, 15	Nivellierprobe	21
Feldbuch	17, 18	O Okular	13
Flächennivellement	18	R Reinigung	24
Fokussieren	13, 15	S Schnurlot	13
H Höhenablesung	15	Sicherheitsabstand	28
Höhenunterschied	9, 17, 18	Stativ	11, 20
Horizontalkreis	16		
Hz-Winkel	16, 19		

Stichwortverzeichnis, Fortsetzung

T	Tachymeteraufnahme	19	Z	Zentralanzugsschraube	12
	Transport	22, 23		Zentrierung	13
	Transportbehälter	22, 24		Ziellinie	21
U	Umstellpunkt	17		Ziellinie justieren	21
	Umwelt	26		Ziellinie prüfen	21
	Unfallverhütung	29		Zielweiten	17
V	Verpackung	23			
	Versand	22			
	Vibrationen	15			
W	Winkelmessung	16			

**Gemäss SQS-Zertifikat verfügt
Leica Geosystems AG Heerbrugg,
über ein Qualitäts-System, das den
internationalen Standards für
Qualitäts-Management und
Qualitäts-Systeme (ISO 9001) und
Umweltmanagement-systeme (ISO
14001) entspricht.**



**Total Quality Management - unser
Engagement für totale Kunden-
zufriedenheit**

*Mehr Informationen über unser
TQM Programm erhalten Sie bei
Ihrem lokalen Leica Geosystems
Vertreter.*

712354-1.0.1de

Gedruckt in der Schweiz - Copyright
Leica Geosystems AG, Heerbrugg,
Schweiz 2000
Urfassung

Leica
Geosystems

*Leica Geosystems AG
CH-9435 Heerbrugg
(Switzerland)
www.leica-geosystems.com*