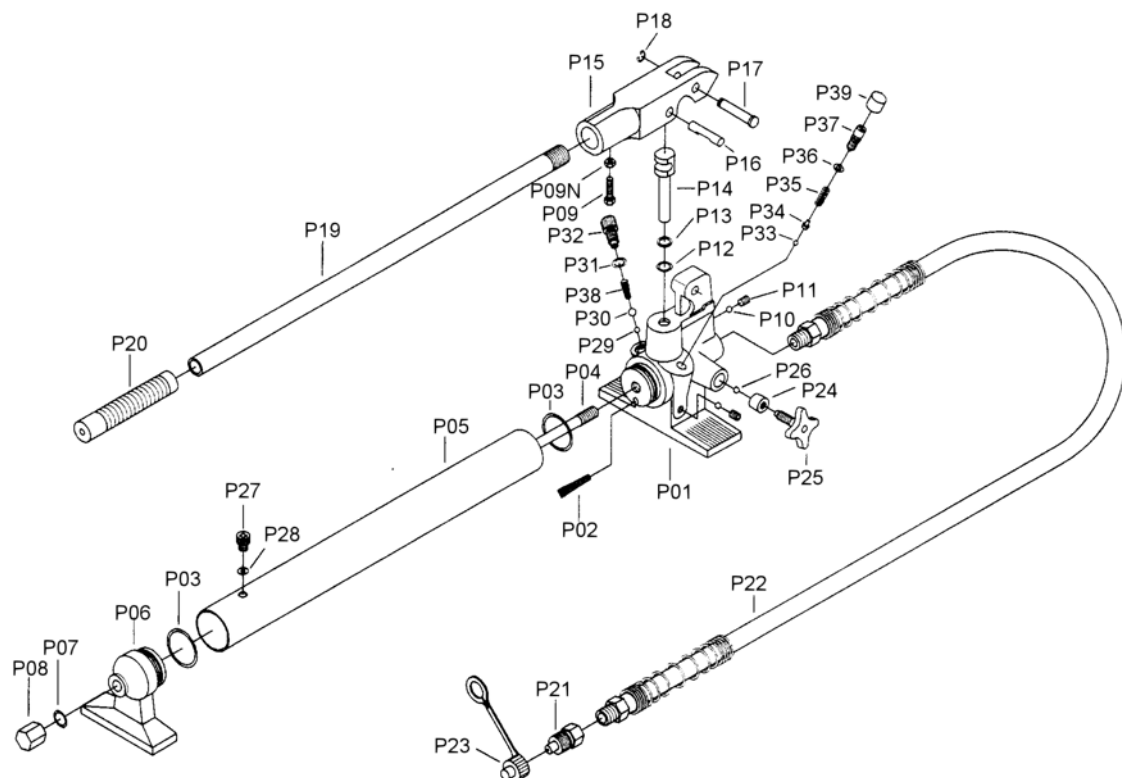


7. Ersatzteillisten, HRS 10, Serie D

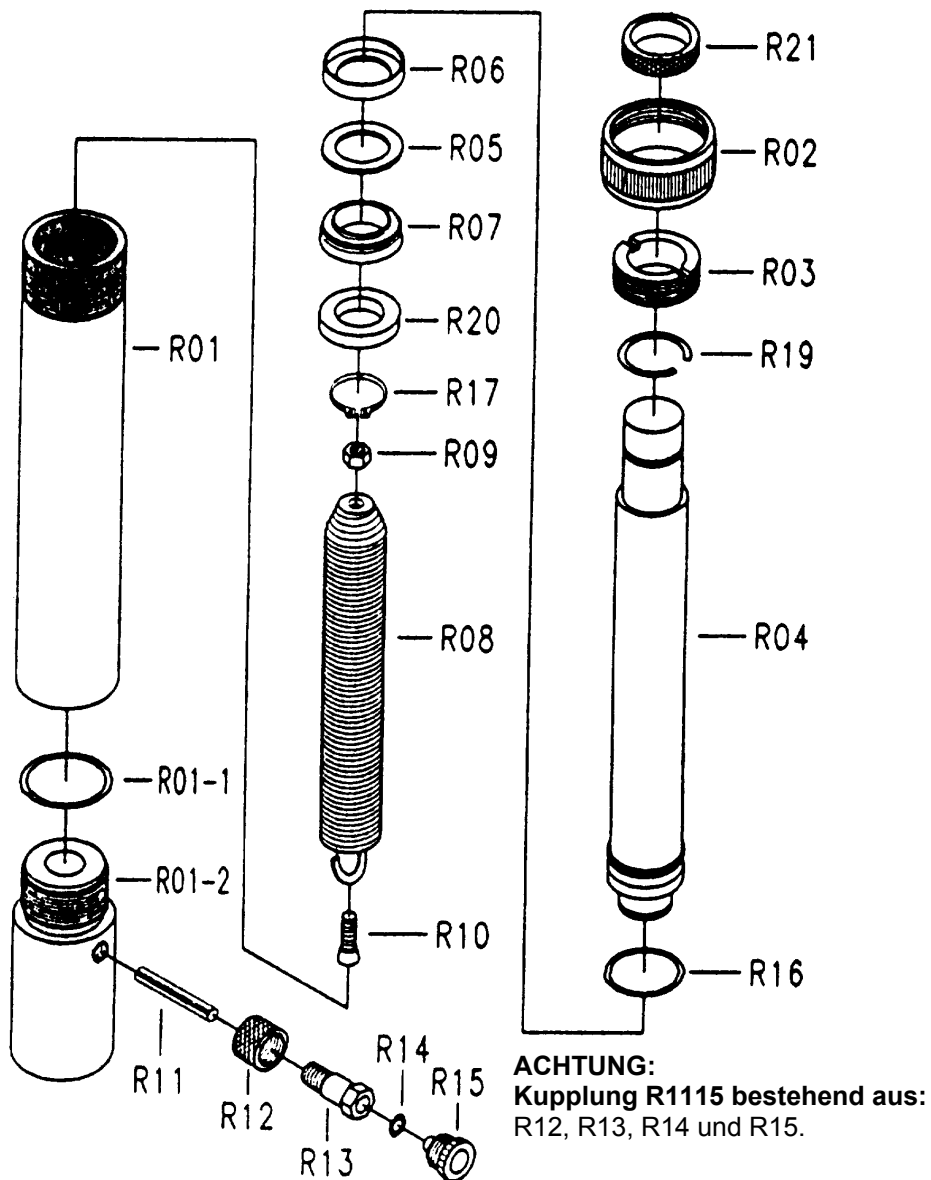
7.1 Hydraulische Pumpe

Pos.	Bezeichnung	Stck.	Pos.	Bezeichnung	Stck.
P01	Pumpen Gehäuse	1	P21	Steckkupplung	1
P02	Öl Filter	1	P22	Hochdruckschlauch incl. P21 u. P23	1
P03	O-Ring	2	P23	Staubkappe	1
P04	Schraube	1	P24	Öldichtung	1
P05	Ölbehälter	1	P25	Überdruckventil	1
P06	Rahmen	1	P26	Kugel	1
P07	O-Ring	1	P27	Entlüftungsschraube	1
P08	Verschlusskappe	1	P28	O-Ring	1
P09	Schraube	1	P29	Kugel	1
P09n	Mutter	1	P30	Kugel	1
P10	Kugel	2	P31	Unterlegscheibe	1
P11	Schraube	2	P32	Schraube	1
P12	O-Ring	1	P33	Kugel	1
P13	Stützring	1	P34	Federführung	1
P14	Pumpkolben	1	P35	Feder	1
P15	Pumpschwenkarm	1	P36	O-Ring	1
P16	Kolbenbolzen	1	P37	Einstellbolzen	1
P17	Gelenkbolzen	1	P38	Feder	1
P18	Segerring	1	P39	Kunststoffdeckel	1
P19	Hebel	1	P99	Dichtsatz Pumpe	1
P20	Hebelgriff	1			



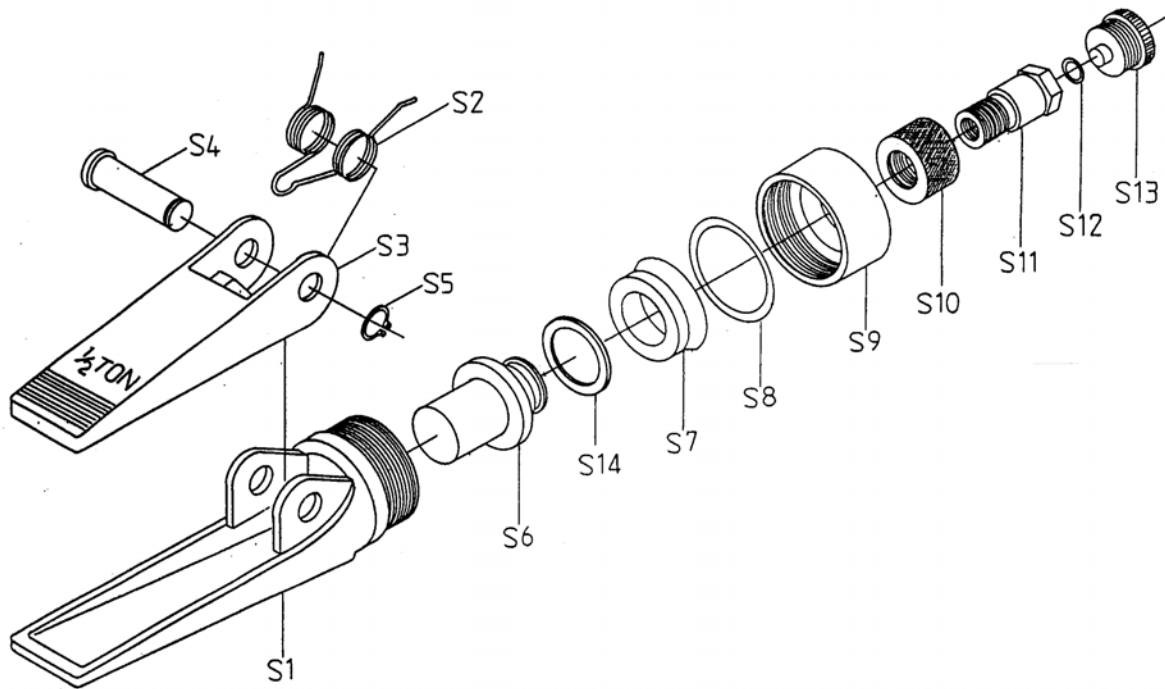
7.2 Zylindereinheit HRS 10, Serie D

Pos.	Bezeichnung	Stck.	Pos.	Bezeichnung	Stck.
R01D	Zylinder	1	R10	Schraube	1
R01-1	O-Ring	1	R11	Stift	1
R01-2	Zylinderbasis	1	R12	Ring	1
R02	Gewindekappe	1	R13	Bolzen	1
R03	Verschlussschraube	1	R14	O-Ring	1
R04	Kolben	1	R15	Schraube	1
R05	Ring	1	R16	O-Ring	1
R06	Büchse	1	R17	Sicherungsring	1
R07	Manschette	1	R19	Federring	1
R08	Feder	1	R20	Führungsbuchse	1
R09	Mutter	1	R21	Ring	1



7.3 Spreizer HRS 10, Serie D

Pos.	Bezeichnung	Stck.	Pos.	Bezeichnung	Stck.
S 1	Spreizerhälfte	1	S 8	O-Ring	1
S 2	Feder	1	S 9	Verschlusskappe	1
S 3	Spreizerhälfte	1	S10	Kupplungsmutter	1
S 4	Bolzen	1	S11	Kupplungsbolzen	1
S 5	Sicherungsring	1	S12	O-Ring	1
S 6	Kolben	1	S13	Schutzkappe	1
S 7	Manschette	1	S14	Ring	1



Bei Ersatzteilbestellungen bitte folgende Informationen angeben, z.B.:

By spare parts orders pls. give following informations:

Modell	Serie	Position	Bezeichnung
HRS 10	D	S 2	Feder