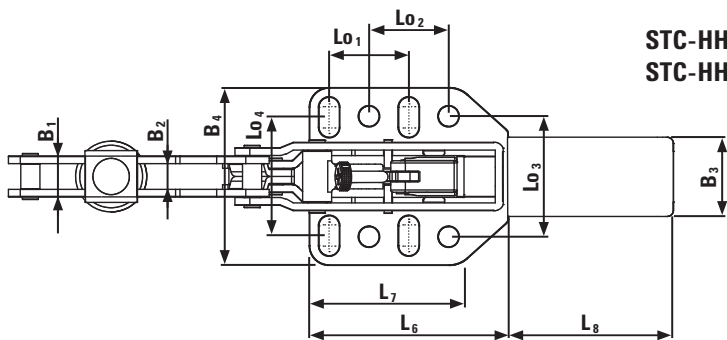
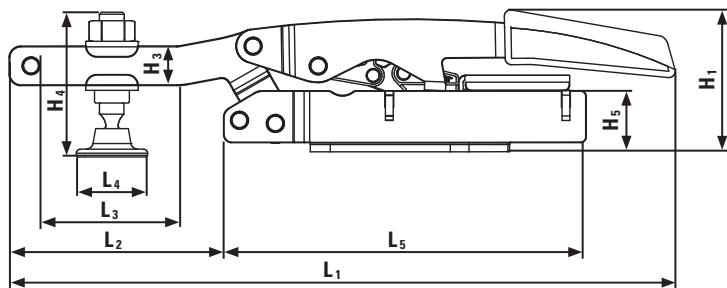
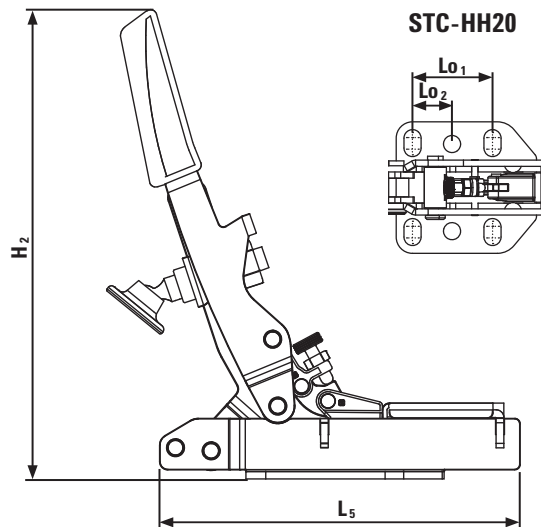


Dimensions

N°	Dimensions																								
	L1	L2	L3	L4	L5	L6	L7	L8	L9	H1	H2	H3	H4	H5	H6	B1	B2	B3	B4	Lo1	Lo2	Lo3	Lo4	Ø	
STC-HH20	mm	167	45	20	16	83	45	35	46	-	44	142	10	42	25	-	10	6	20	42	26	13	28	26-31,75	5,5
	"	6.57	1.77	0.79	0.63	3.27	1.77	1.38	1.81	-	1.73	5.59	0.39	1.65	0.98	-	0.39	0.24	0.79	1.65	1.00	0.50	1.10	1-1.25	0.22
STC-HH50	mm	210	66	40	23	115	64	50	53	-	46	155	13	50	20	-	13	8	26	57	25,4	25,4	38	32-44	6,3
	"	8.27	2.60	1.57	0.91	4.53	2.52	1.97	2.09	-	1.81	6.10	0.51	1.97	0.79	-	0.51	0.31	1.02	2.24	1.00	1.00	1.50	1.26-1.73	0.25
STC-HH70	mm	210	66	40	23	115	64	50	53	-	64	175	13	68	38	-	13	8	26	57	25,4	25,4	38	32-44	6,3
	"	8.27	2.60	1.57	0.91	4.53	2.52	1.97	2.09	-	2.52	6.89	0.51	2.68	1.50	-	0.51	0.31	1.02	2.24	1.00	1.00	1.50	1.26-1.73	0.25



STC-HH50
STC-HH70



STC-HH20