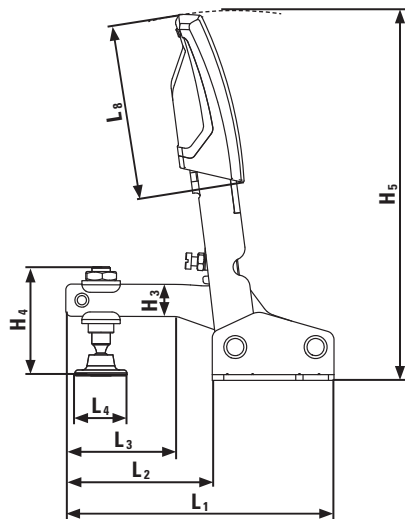
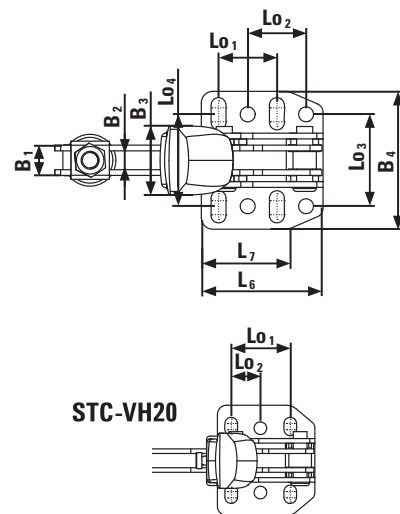
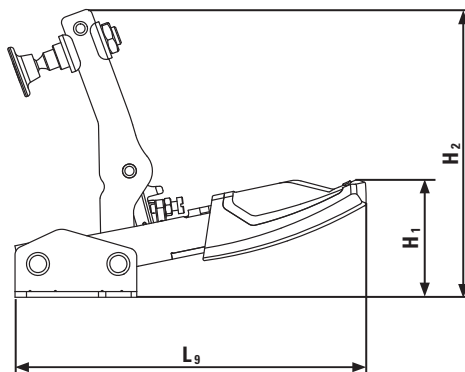


# Dimensions

N°	Dimensions																								
	L1	L2	L3	L4	L5	L6	L7	L8	L9	H1	H2	H3	H4	H5	H6	B1	B2	B3	B4	Lo1	Lo2	Lo3	Lo4	Ø	
STC-VH20	mm	92	50	20	16	-	43	35	60	123	41	100	10	42	129	-	10	6	24	48	26	13	28	27-32	5,5
	"	3.62	1.97	0.79	0.63	-	1.69	1.38	2.36	4.84	1.61	3.94	0.39	1.65	5.08	-	0.39	0.24	0.94	1.89	1.00	0.50	1.10	1.06-1.25	0.22
STC-VH50	mm	116	63	40	23	-	53	44	76	154	52	126	14	50	162	-	13,25	8,25	30	60	25,4	25,4	28	33-48	6,5
	"	4.57	2.48	1.57	0.91	-	2.09	1.73	2.99	6.06	2.05	4.96	0.55	1.97	6.38	-	0.52	0.32	1.18	2.36	1.00	1.00	1.10	1.32-1.89	0.26



STC-VH50



STC-VH20